



**Schraff®**

# ГЛАВНЫЙ КАТАЛОГ



Содержание . . 0

Шкафы . . . . . 1

Корпуса  
настенные . . . . 2

Принадлежности  
для шкафов и  
настенных  
корпусов . . . . . 3

Системы контроля  
микроклимата . 4

Корпуса  
настольные . . 5

Блочные каркасы/  
19" шасси . . . . . 6

Передние панели,  
вставные модули,  
кассеты . . . . . 7

Системы . . . . . 8

Источники  
питания . . . . . 9

Объединительные  
платы . . . . . 10

Разъемы,  
элементы  
для передних  
панелей . . . . . 11

Приложение . 12

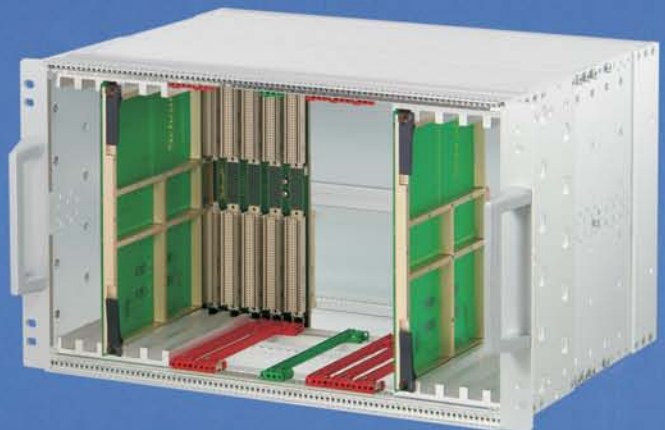
## Блочные каркасы/19" шасси

### *europac* PRO

19" блочный каркас с высокой степенью адаптируемости  
Соответствие стандартам IEC 60297-3-103 и IEEE 1101.10/11

Для различных приложений:

- Наборы, индивидуальная конфигурация и широкий ассортимент принадлежностей
- Промышленные приложения
- Ударопрочность и вибростойкость до 5 g, например, для мобильных железнодорожных приложений
- Ударопрочность и вибростойкость до 25 g для особо прочных (rugged) систем, например, для мобильных приложений в военной технике



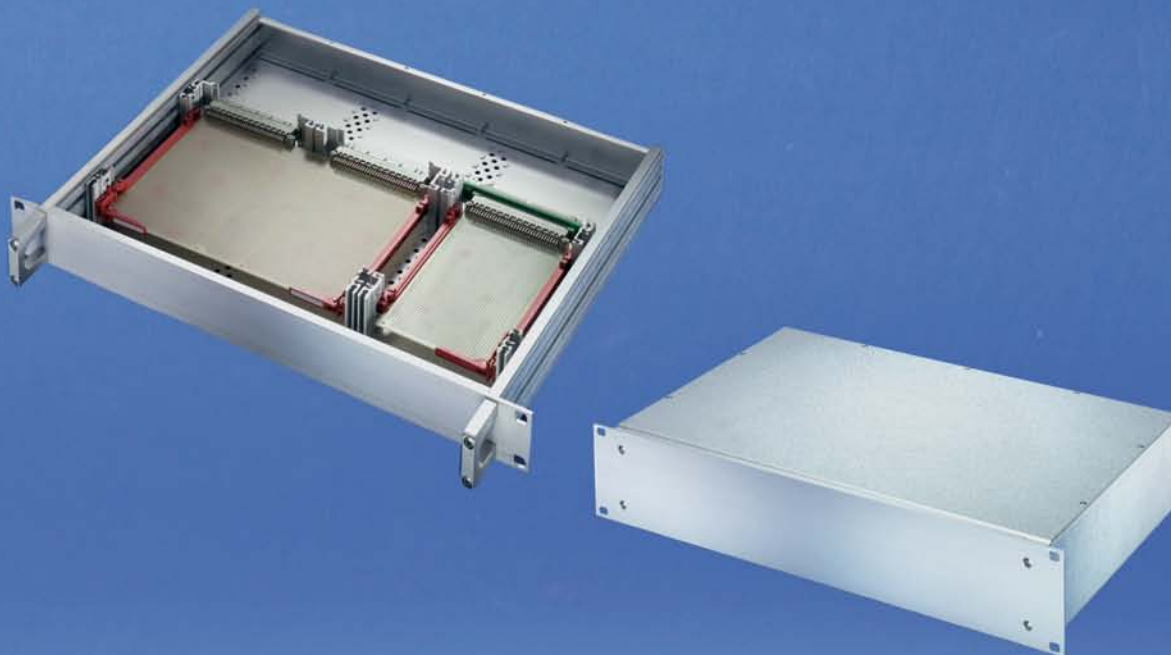
36106005 06109001 06108006 06112002 06112020

### *multipacPRO*

19" шасси для нестандартных компонентов или монтажа печатных плат в горизонтальном положении

Исполнение из алюминия или листовой стали (покрытие алюцинк)

Поставка со склада в виде набора или индивидуальная конфигурация из отдельных деталей



europacPRO . . 6.2

multipac . . . . . 6.112

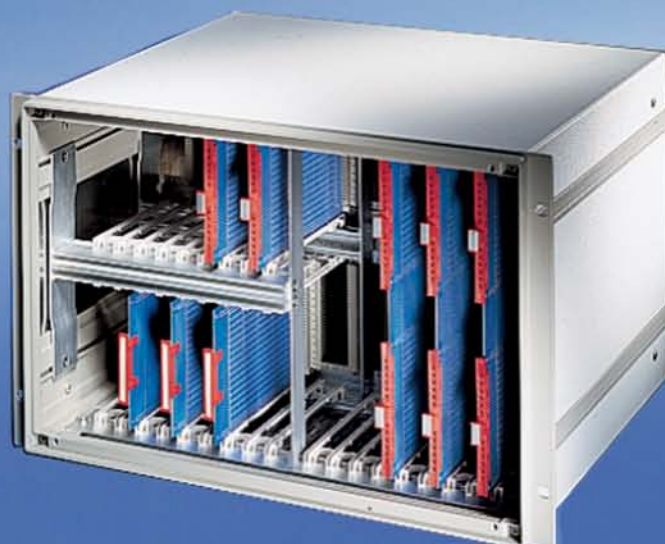
inpac . . . . . 6.128

### *inpac*

19" корпус с высокой механической прочностью

Гибкий монтаж печатных плат стандартных форматов или нестандартных компонентов

Возможность применения в качестве настольного корпуса



Примеры применения

europacPRO . . 6.69

Блочный корпус для мобильных ж/д приложений . . 6.70

multipac . . . . . 6.112

Содержание .. 0

Шкафы ..... 1

Корпуса  
настенные .... 2

Принадлежности  
для шкафов и  
настенных  
корпусов ..... 3

Системы контроля  
микроклимата . 4

Корпуса  
настольные .. 5

**Блочные каркасы/  
19" шасси ..... 6**

Передние панели,  
вставные модули,  
кассеты ..... 7

Системы..... 8

Источники  
питания ..... 9

Объединительные  
платы ..... 10

Разъемы,  
элементы  
для передних  
панелей ..... 11

Приложение . 12

## Блочные каркасы - *europac PRO*

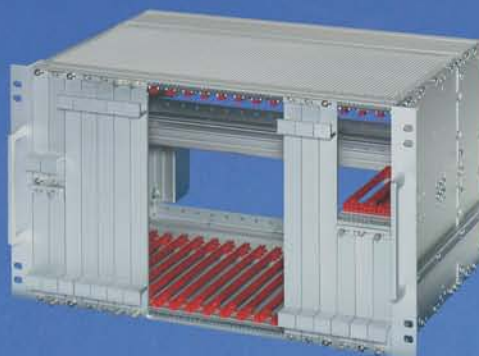


### **europacPRO стандарт**

- 19" блочные каркасы высокой гибкости
- Возможность ЭМС-экранирования
- В соответствии со стандартами IEC 60297-3-103 и IEEE 1101.10/11
- Набор со склада или индивидуальная конфигурация

### **europacPRO для мобильных железнодорожных приложений**

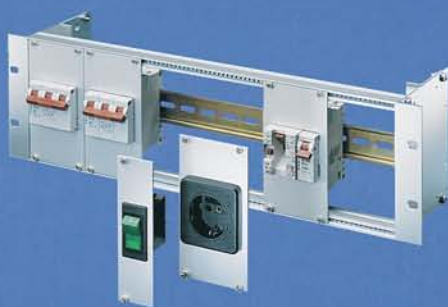
- На основе стандартного ассортимента europacPRO дополнительно обеспечивается ударопрочность и вибростойкость до 5 g согласно стандартам:
  - IEC 61587-1, EN 50155
  - BN 411002 и BN 411003
  - NF F 61-005/NF F 60-002





### euorasPRO для промышленных приложений

- На основе стандартного ассортимента euorasPRO предлагаются дополнительные наборы для настенного монтажа или встраивания модулей питания по стандарту DIN 43880

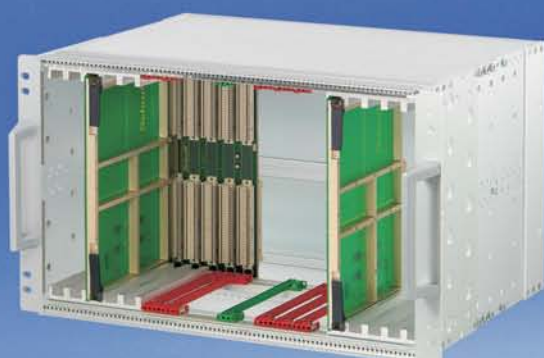


Предисловие . 6.4

euorasPRO . . 6.6

### euorasPRO для приложений rugged

- На основе стандартного ассортимента euorasPRO дополнительно обеспечивается ударпрочность и вибростойкость до 25 g согласно стандартам: MIL 167, IEC 61587 DL 3, MIL 810 G, MIL 901



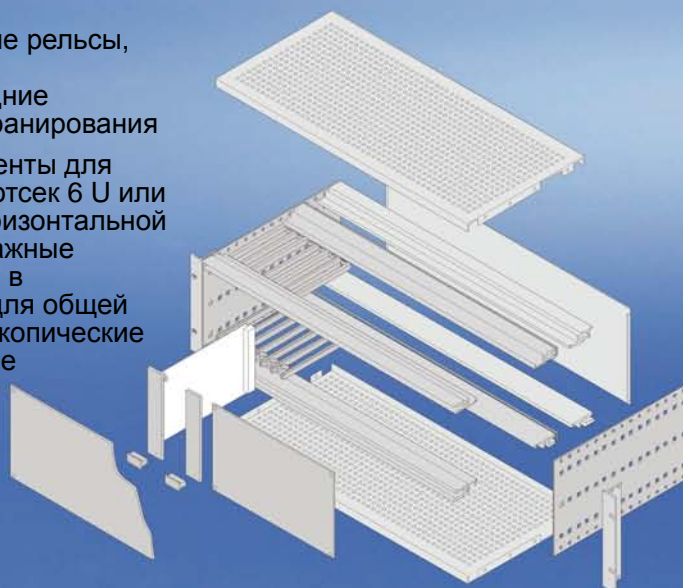
Блочный каркас для мобильных ж/д приложений . . 6.70

euorasPRO для промышленных приложений . . 6.86

euorasPRO для приложений rugged . . . . . 6.92

### Принадлежности euorasPRO

- Широкий ассортимент принадлежностей для изделий euorasPRO
- Боковые стенки, горизонтальные рельсы, направляющие, защитные крышки, передние панели и задние кожухи, ручки и компоненты экранирования
- Внутренние компоненты: Элементы для комбинированного монтажа (1 отсек 6 U или 2 отсека 3 U), элементы для горизонтальной установки печатных плат, монтажные панели, элементы для монтажа в операционный щит, элементы для общей фиксации печатных плат, телескопические направляющие, разделительные панели, дефлекторы, 19" разделительные боксы и широкий ассортимент крепежных деталей



Принадлежности 6.17

# Блочные каркасы - eигорасPRO Предисловие

## Стандартные решения на базе платформы по индивидуальным требованиям

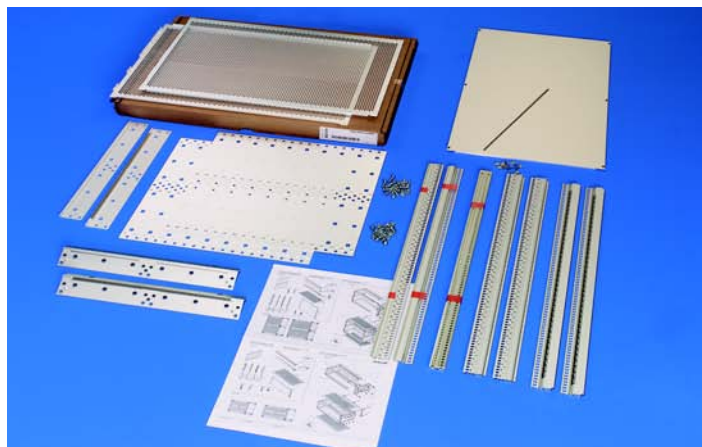
Практичная техника без больших затрат времени на монтаж. Модульная платформа eигорасPRO позволяет с помощью небольшого количества компонентов создавать множество решений. Благодаря продуманной конструкции всех компонентов монтаж и расширение выполняются удивительно быстро и легко.

Две возможности на пути к нужному изделию

- Наборы
- Индивидуальное конфигурирование



### Проще использовать наборы eигорасPRO:



06104001

Поставка в компактной плоской упаковке. При этом в зависимости от набора рейка с резьбовыми отверстиями или ЭМС-уплотнитель уже установлены на горизонтальный рельс.

### Индивидуальное конфигурирование:

	Side panel type F	19" bracket without handle holes	19" bracket with handle holes	19" bracket depth-adjustable	EMC sealing (St, stainless)	Rear angle	Side panel connection
	without 19" bracket; Al 2 mm; passivated please order 19" bracket and corner profile separately	with lateral grooves for EMC stainless steel gasket; Al extrusion, rear side etched, front anodised	with lateral grooves for EMC stainless steel gasket; Al extrusion, rear side etched, front anodised, please order front handles separately, see page 6-25	2 adaptor brackets; Al 2 mm; equipment support rail, height 35 mm, width 84 HP; depth 7.5 mm; mounted laterally in module support or subrack; power	inserted laterally into the slots of the front panel	Al extrusion, surface clear passivated; with lateral grooves for EMC stainless steel sealing; rear hood cannot be mounted simultaneously	Zn die-cast, incl. assembly kit, for linking two by two side panels (above one another)
Height U		PU 1 pair	PU 1 pair	PU 1 pair	PU 10 pieces	PU 1 pair	PU 4 pieces
Depth mm							
		1 piece					
3	175	34560-185					
3	235	34560-187					
3	275	34579-300					
3	277.75	34579-002	24560-197	24560-198	24560-199	21101-705	24561-198
3	295	34560-189					21101-954
3	355	34560-191					
3	415	34560-193					
3	475	34560-195					

06109052

Вы сами компонуete блочный каркас по своему желанию и благодаря услуге **ServicePLUS assembly** получаете его полностью смонтированным (от 1 шт.). Мы также выполняем индивидуальные модификации и выемки отверстий; если время не ждет, выполняем заказ в сжатые сроки в рамках услуги ServicePLUS express.

## Горизонтальные рельсы и боковые стенки для различных классов нагрузки



light

06197007

heavy

06197008

rugged

06112004

Горизонтальные рельсы имеют три класса нагрузки

- Облегченные light (нагрузка до 7,5 кг)
- Усиленные heavy (нагрузка > 7,5 кг)
- Прочные rugged (нагрузка 15 кг)



Тип Light

06197002

Тип Flexible

06197003



Тип Heavy

06197004

Тип Rugged

06112021

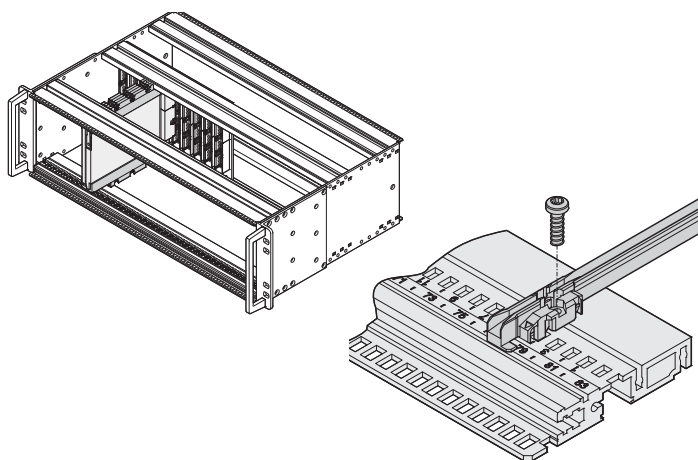
Боковые стенки для четырех приложений

- Light, экономичная версия со встроенным 19" монтажным кронштейном
- Flexible с отдельным регулируемым по глубине 19" монтажным кронштейном
- Heavy со встроенным (приштампованным) 19" монтажным кронштейном, например, для обеспечения ударопрочности и вибростойкости до 5 g
- Rugged со встроенным (приштампованным) 19" монтажным кронштейном и увеличенной толщиной материала, например, для повышенных требований к ударопрочности и вибростойкости до 25 g
- Сочетание трех вариантов горизонтальных рельсов и четырех типов боковых стенок обеспечивает практически бесконечное многообразие возможностей применения для разных требований рынка



# Блочные каркасы - *europac PRO* Предисловие

## Направляющие из пластиковых или алюминиевых профилей

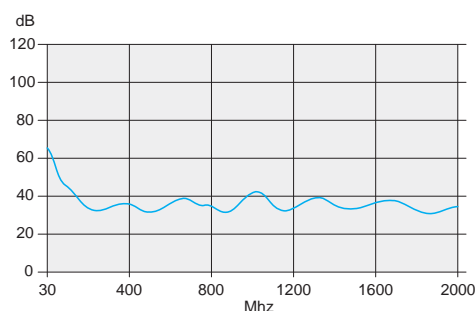


06112052

0611059

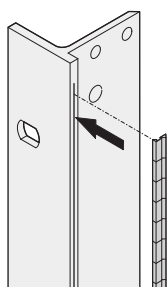
Направляющие печатных плат являются связующим звеном между механической частью блочного каркаса и модулями (печатными платами, вставными модулями, кассетами, шасси дисководов и т. п.). Прочные защелки обеспечивают надежную фиксацию модулей даже при вибрациях. На горизонтальных рельсах типов Heavy и Rugged направляющие можно дополнительно закрепить винтами. При экстремальных нагрузках используются направляющие из алюминиевого профиля. Во избежание ошибочной установки модулей следует использовать механическое кодирование в соответствии с IEEE 1101.10/11, IEC 60297-3-103. Сквозная нумерация на горизонтальном рельсе (начиная с 28 HP) и маркировка на направляющих позволяют выполнять быстрый и правильный монтаж. Для установки плат VPX и CompactPCI с рамкой жесткости или модулей Conduction Cooled Assembly (CCA) в блочный каркас доступны соответствующие адаптеры.

## Электромагнитное экранирование и снятие электростатического заряда

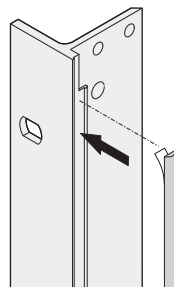


06108081

На основе платформы europacPRO предлагается множество стандартных решений для обеспечения электромагнитной совместимости (ЭМС) и снятия электростатического заряда (ESD).



Контактная пружина из нержавеющей стали

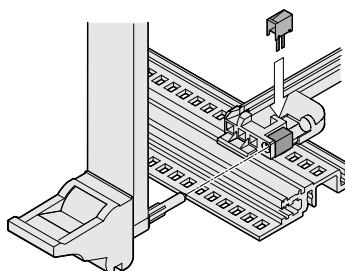
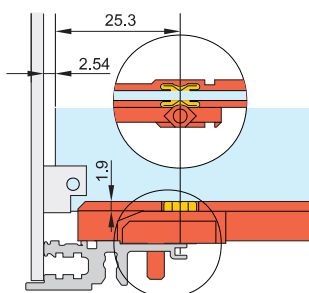


Текстильный уплотнитель

06108074 06108073

### Две концепции экранирования

Максимальная надежность! Две концепции экранирования с лицевой и тыльной сторон блочного каркаса позволяют удовлетворить любые требования и использовать все передние панели Schroff. Экранирование лицевой стороны блочного каркаса обеспечивается за счет ЭМС-уплотнителей (из нержавеющей стали или текстиля).



04503050 06103052

### Электростатический разряд (ESD = Electro static discharge)

Во избежание электростатических разрядов во время установки печатных плат в направляющих могут быть установлены ESD-контакты. Они обеспечивают электропроводящее соединение между печатной платой и заземлителем блочного каркаса. Согласно стандарту IEC 60297-3-101 на европлатах определены два участка для снятия электростатического заряда. Зажимы ESD для направляющих печатных плат позволяют снять заряд с любого из участков:

- ESD-участок (снизу/сверху) по всей длине платы
- ESD-участок (снизу/сверху) с отступом 70 мм от начала передней части платы и до ее конца)

Содержание . . . 0

Шкафы . . . . . 1

Корпуса  
настенные . . . . 2

Принадлежности  
для шкафов и  
настенных  
корпусов . . . . . 3

Системы контроля  
микроклимата . 4

Корпуса  
настольные . . . 5

**Блочные каркасы/  
19" шасси . . . . . 6**

Передние панели,  
вставные модули,  
кассеты . . . . . 7

Системы . . . . . 8

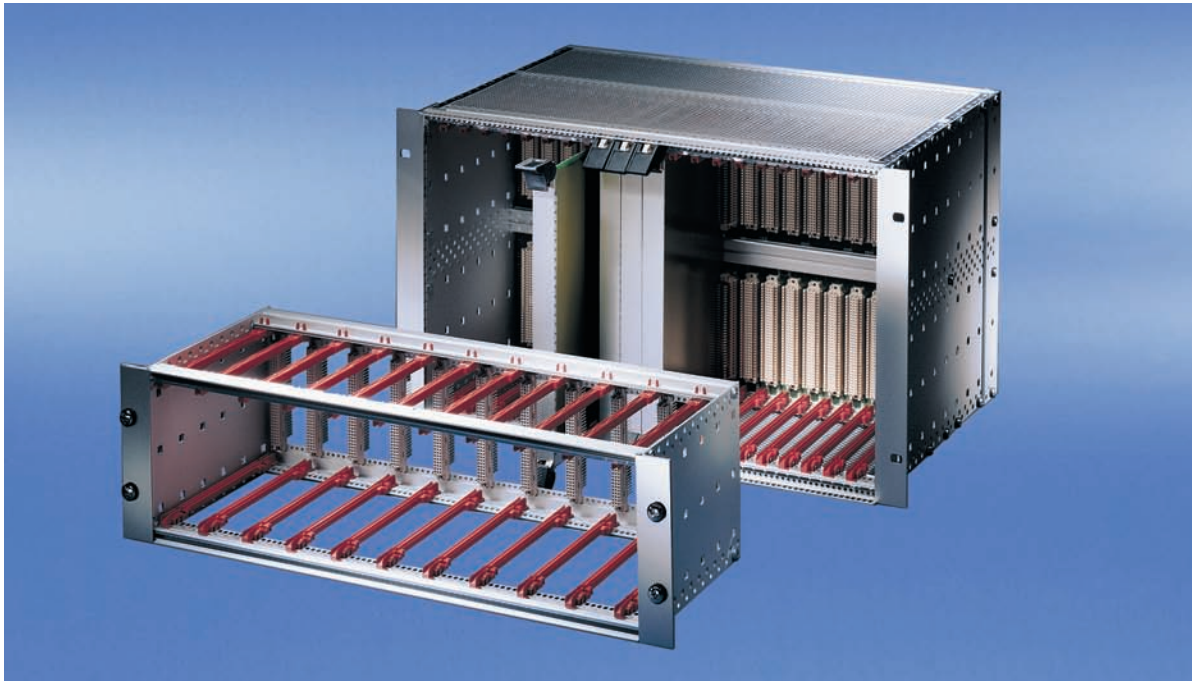
Источники  
питания . . . . . 9

Объединительные  
платы . . . . . 10

Разъемы,  
элементы  
для передних  
панелей . . . . . 11

Приложение . 12

## Блочные каркасы - *europac PRO*



06197001



06112014

Разные варианты горизонтальных рельсов для разнообразных приложений



04602002

IEEE-ручки и экранированные передние панели для вставных модулей CompactPCI и VME64x



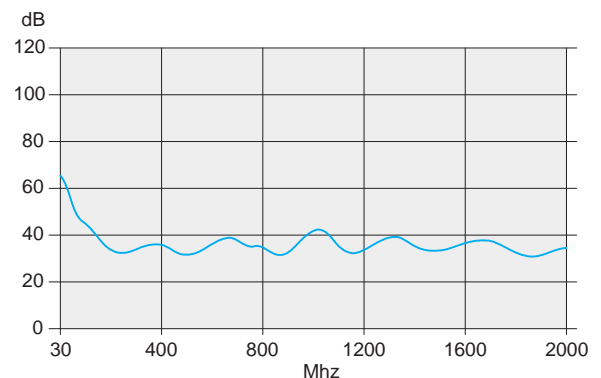
06

Непрерывная нумерация на горизонтальном рельсе (> 28 HP) и маркировка на направляющей для удобного позиционирования; ESD-зажимы, которые можно использовать как спереди, так и сзади, защитят электронное оборудование от электростатического разряда

### Стандарты / Нормативы

- Внутренние и внешние размеры соответствуют: IEC 60297-3-100, -101, -102, -103, -104, -105  
IEEE 1101.1, IEEE 1101.10/11
- Степень защиты IP 20 по IEC 60529
- Испытание на ЭМС по IEC 61587-3
- Протокол испытаний на ударо- и вибростойкость: железнодорожные стандарты BN 411002, BN 411003, NF F 60002, NF F 67012, IEC 61587-2, EN 50155
- Ядерно-технические установки КТА 1401

### Характеристика ЭМС



06108081

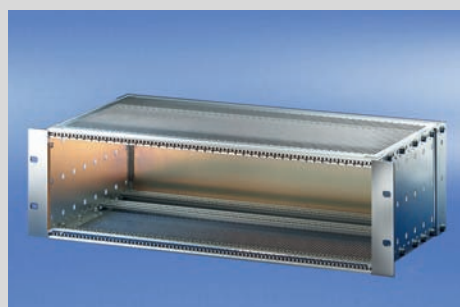


Дополнительная информация и загрузка данных на [www.schroff.biz](http://www.schroff.biz)



## 19" блочный каркас

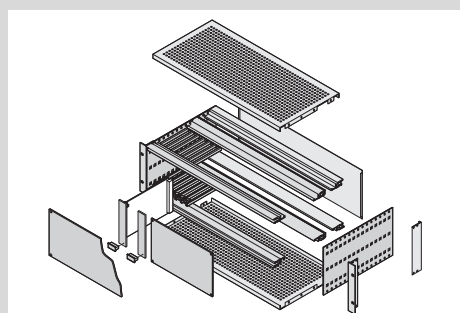
- Наборы или индивидуальная конфигурация
- Одна платформа изделий и принадлежностей для самых разнообразных требований и приложений
- С возможностью применения ручек-инжекторов/экстракторов CompactPCI и VME64x
- С возможностью последующего ЭМС-экранирования
- Ударопрочность и вибростойкость до 5 g
- Данные для загрузки доступны в формате 3D PDF или CAD 3 D



06102008

### Наборы

- Все необходимые детали доступны под одним номером для заказа (частично предустановлены)
- Самые популярные размеры и приложения доступны со склада
- Для установки оборудования весом до 7,5, 11 или 15 кг
- Как неэкранированное или экранированное исполнение
- Поставка в компактной плоской упаковке



06105058

### Индивидуальная конфигурация ServicePLUS

- Индивидуальная конфигурация отдельных деталей, по желанию монтаж (уже при заказе от 1 шт.)
- Очень большое разнообразие вариантов по высоте, ширине и глубине
- Направляющие для самых разных приложений
- Детали для экранирования в целях улучшения ЭМС-свойств
- Возможности внутреннего монтажа с помощью монтажной панели или комбинированный монтаж (отсеки 3 + 6 U)
- Прочие принадлежности и крепежные детали

ServicePLUS см. стр. 6.16

Например, индивидуальная конфигурация и монтаж  
 Например, модификации (выемки)  
 Например, данные для загрузки (чертежи, руководства по эксплуатации, протоколы испытаний)  
 Например, специальные решения

[www.schroff.biz/serviceplus](http://www.schroff.biz/serviceplus)



30407004

Предисловие . . 6.4

Наборы  
 Light . . . . . 6.8  
 Flexible . . . . . 6.9  
 Heavy . . . . . 6.12  
 CompactPCI . . . . 6.14

ServicePLUS . . 6.16

ServicePLUS  
 Конфигуратор  
 Боковые стенки 6.19  
 Горизонтальные рельсы, рейки с резьбовыми отверстиями, рейки с отверстиями. . . . 6.27  
 Направляющие рельсы . . . . . 6.35  
 Защитные крышки . . . . . 6.42  
 Экранирование . . 6.52  
 Внутренние компоненты. . . . 6.57  
 Крепежные детали . . . . . 6.63

Примеры применения . . . 6.69

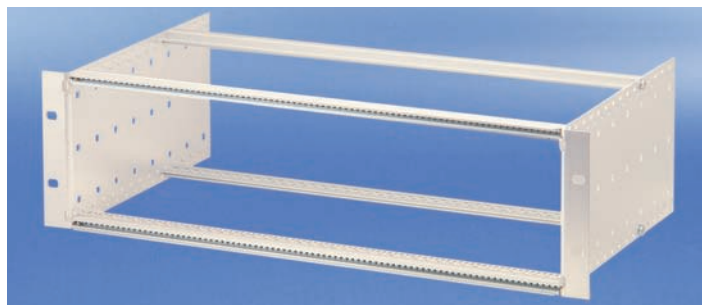
Блочный каркас для мобильных ж/д приложений . . 6.70

europacPRO для промышленных приложений . . 6.86

europacPRO для приложений rugged . . . . . 6.92

# Блочные каркасы - *europa* PRO

## Набор, тип light, незранированный, для монтажа объединительной платы



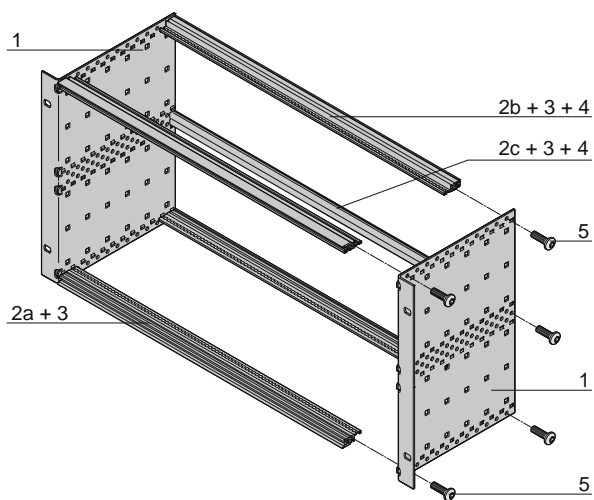
06111002

- Блочный каркас с боковыми стенками типа L (light) с жестко-приформованными 19" кронштейнами
- Задний горизонтальный рельс для монтажа объединительной платы с изолирующей полосой
- Вес встраиваемого оборудования до 7,5 кг
- Экономичный вариант

# NEW

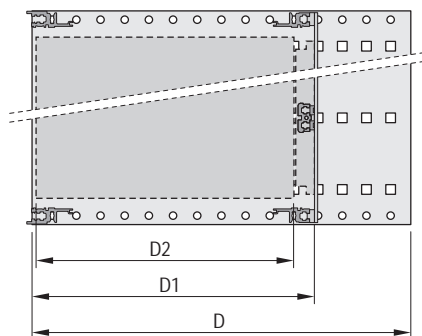
### Комплектность поставки (набор, плоская упаковка)

Поз.	Кол-во		Описание
	3 U	6 U	
1	2	2	Боковая стенка типа L, пассивированный алюминий 2 мм, с встроеным 19" кронштейном
2a	2	2	Горизонтальный рельс, передний (L-KD)
2b	2	2	Горизонтальный рельс, задний (L-ST)
2c	-	1	Горизонтальный рельс, задний, средний (ST)
3	4	6	Рейка с резьбовыми отверстиями, передняя и задняя (предустановлена)
4	2	4	Изолирующая полоса (предустановлена)
5	1	1	Комплект крепежных деталей, руководство по эксплуатации



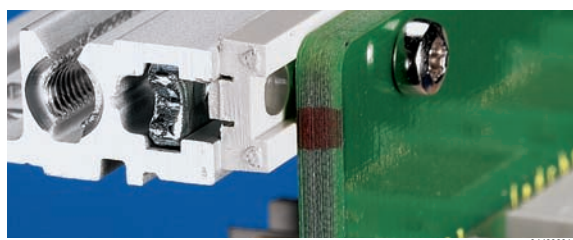
06111056

6 U



D = общая глубина, D1 = глубина установки, D2 = глубина печатной платы (D1 - 15 мм)

06108051



04400001

Задний горизонтальный рельс для монтажа объединительной платы с изолирующей полосой

### Информация для заказа

Высота U	Ширина НР	Глубина D мм	Глубина D1 мм	Заказ №
3	84	175	175	24564-131
3	84	235	175/235	24564-132
3	84	295	175/235/295	24564-133
6	84	175	175	24564-431
6	84	235	175/235	24564-432
6	84	295	175/235/295	24564-433

### Принадлежности

Крепежный набор, в упак. 8 х (винт, шайба, гайка) для монтажа блочных каркасов в 19" корпус, шкаф или стойку	21100-435
--	-----------

### Направляющие печатных плат (стандартные)

Глубина D2 мм	Кол-во шт.	Заказ №
160	10	24560-351
220	10	24560-353
280	10	24560-379

ESD-зажим для направляющих в упаковке 50 шт.	24560-255
--	-----------

### Защитная панель для установки в паз горизонтального рельса типа L

Глубина D2 мм	Ширина НР	Кол-во шт.	Заказ №
160	84	2	24561-051
220	84	2	24561-052

### Примечание

- Блочный каркас не подготовлен для установки элементов экранирования
- ServicePLUS см. стр. 6.16



Дополнительная информация на

[www.schroff.biz/oneclick](http://www.schroff.biz/oneclick)

Поисковая функция oneClick = № заказа



ServicePLUS см. на стр. 6.16



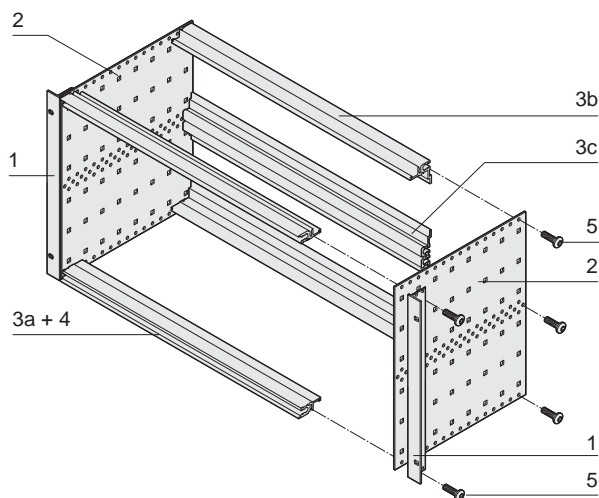
# Блочные каркасы - *europac PRO*

## Набор, тип flexible, неэкранированный, для монтажа разъемов



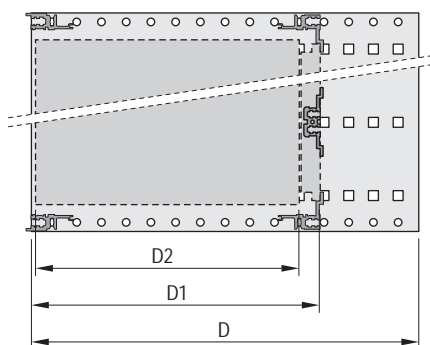
Фото: блочный каркас 3 U

06105001



6 U

06105054



D = общая глубина, D1 = глубина установки,  
D2 = глубина печатной платы = D1 - 15 мм

06108050



Задний горизонтальный рельс для монтажа разъемов

04400003

- Блочный каркас с боковой стенкой типа F (flexible), 19" кронштейн регулируется по глубине
- Задние горизонтальные рельсы для монтажа разъемов (IEC 60603-2/DIN 41612)
- Вес встраиваемого оборудования до 11 кг

### Комплектность поставки (набор, плоская упаковка)

Поз.	Кол-во		Описание
	3 U	6 U	
1	2	2	19" кронштейн, алюминиевый профиль, для контактной ЭМС-пружины из нержавеющей стали
2	2	2	Боковая стенка типа F, алюминий 2 мм
3a	2	2	Передний горизонтальный рельс (L-KD)
3b	2	2	Задний горизонтальный рельс (L-MZ) для монтажа разъемов
3c	-	1	Средний горизонтальный рельс (MZ)
4	2	2	Рейка с резьбовыми отверстиями, передняя (предустановлена)
5	1	1	Комплект крепежных деталей, руководство по эксплуатации

### Информация для заказа

Высота U	Ширина НР	Глубина D мм	Глубина D1 мм	Заказ №
3	84	175	175	24563-191
3	84	235	175/235	24563-192
3	84	295	175/235/295	24563-193
3	84	355	175/235/295/355	24563-194
6	84	175	175	24563-491
6	84	235	175/235	24563-492
6	84	295	175/235/295	24563-493
6	84	355	175/235/295/340	24563-494

### Принадлежности

Крепежный набор, в пак. 8 x (винт, шайба, гайка) для монтажа блочных каркасов в 19" корпус, шкаф или стойку 21100-435

### Направляющие печатных плат (стандартные)

Глубина D2 мм	Кол-во шт.	Заказ №
160	10	24560-351
220	10	24560-353
280	10	24560-379
340	10	24560-380

ESD-зажим для направляющих в упаковке 50 шт. 24560-255

### Защитная панель для установки в паз горизонтального рельса типа L

Глубина D2 мм	Ширина НР	Кол-во шт.	Заказ №
160	84	2	24561-051
220	84	2	24561-052

### Примечание

- ServicePLUS см. стр. 6.16



Дополнительная информация на

[www.schroff.biz/oneclick](http://www.schroff.biz/oneclick)

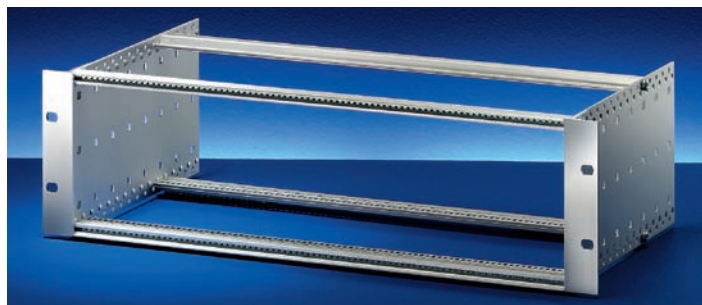
Поисковая функция oneClick = № заказа



ServicePLUS см. на стр. 6.16

# Блочные каркасы - еврорас PRO

## Набор, тип flexible, неэкранированный, для монтажа объединительной платы

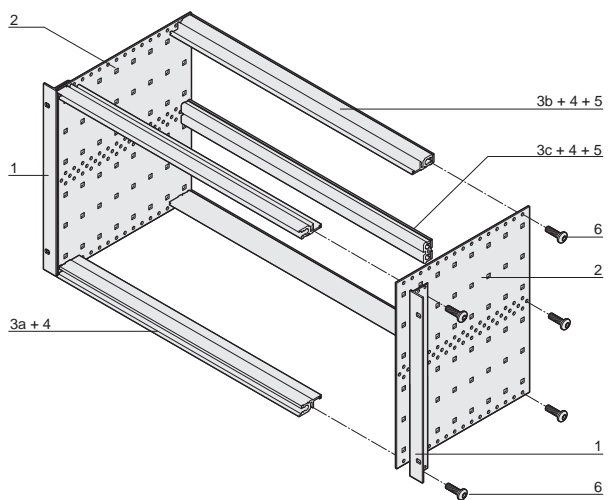


06102007

- Блочный каркас с боковой стенкой типа F (flexible), 19" кронштейн регулируется по глубине
- Задний горизонтальный рельс для монтажа объединительной платы с изолирующей полосой
- Вес встраиваемого оборудования до 11 кг

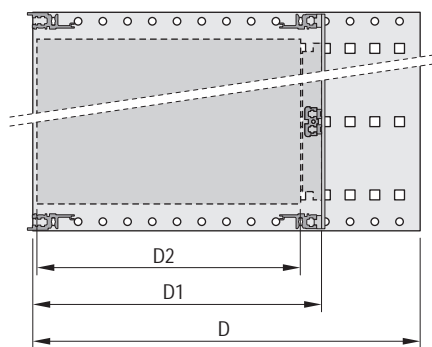
### Комплектность поставки (набор, плоская упаковка)

Поз.	Кол-во		Описание
	3 U	6 U	
1	2	2	19" кронштейн, алюминиевый профиль, для ЭМС-уплотнителя (нержавеющая сталь)
2	2	2	Боковая стенка типа F, алюминий 2 мм
3a	2	2	Горизонтальный рельс, передний (L-KD)
3b	2	2	Горизонтальный рельс, задний (L-ST), для монтажа объединительной платы
3c	—	1	Горизонтальный рельс, задний, средний (ST)
4	4	6	Рейка с резьбовыми отверстиями, передняя и задняя (предустановлена)
5	2	4	Изолирующая полоса (предустановлена)
6	1	1	Комплект крепежных деталей, руководство по эксплуатации



06102081

6 U



06108051

D = общая глубина, D1 = глубина установки, D2 = глубина печатной платы = D1 - 15 мм



04400001

Задний горизонтальный рельс для монтажа объединительной платы с изолирующей полосой

### Информация для заказа

Высота U	Ширина НР	Глубина D мм	Глубина D1 мм	Заказ №
3	84	175	175	24563-131
3	84	235	175/235	24563-132
3	84	295	175/235/295	24563-133
3	84	355	175/235/295/355	24563-134
3	84	415	175/235/295/355	24563-135
3	84	475	175/235/295/355	24563-136
6	84	175	175	24563-431
6	84	235	175/235	24563-432
6	84	295	175/235/295	24563-433
6	84	355	175/235/295/355	24563-434
6	84	415	175/235/295/355	24563-435
6	84	475	175/235/295/355	24563-436

### Принадлежности

Крепежный набор, в упак. 8 х (винт, шайба, гайка) для монтажа блочных каркасов в 19" корпус, шкаф или стойку 21100-435

### Направляющие печатных плат (стандартные)

Глубина D2 мм	Кол-во шт.	Заказ №
160	10	24560-351
220	10	24560-353
280	10	24560-379
340	10	24560-380

ESD-зажим для направляющих в упаковке 50 шт. 24560-255

### Защитная панель для установки в паз горизонтального рельса типа L

Глубина D2 мм	Ширина НР	Кол-во шт.	Заказ №
160	84	2	24561-051
220	84	2	24561-052

### Примечание

- ServicePLUS см. стр. 6.16



ServicePLUS см. на стр. 6.16



Дополнительная информация на

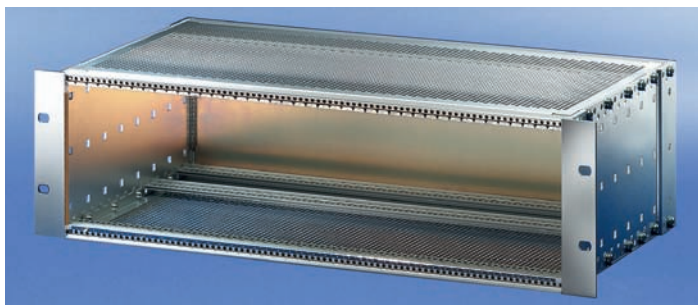
[www.schroff.biz/oneclick](http://www.schroff.biz/oneclick)

Поисковая функция oneClick = № заказа



# Блочные каркасы - *europac PRO*

## Набор, тип flexible, экранированный, для монтажа объединительной платы

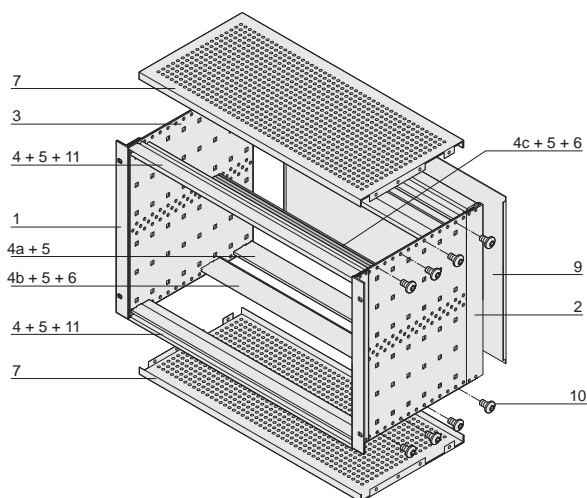


06102008

- Блочный каркас с боковой стенкой типа F (flexible), 19" кронштейн регулируется по глубине
- Задний горизонтальный рельс для монтажа объединительной платы с изолирующей полосой
- Экранирующее действие 40 дБ при 1 ГГц и 30 дБ при 2 ГГц при условии, что передняя часть закрыта экранированными передними панелями
- Вес встраиваемого оборудования до 11 кг

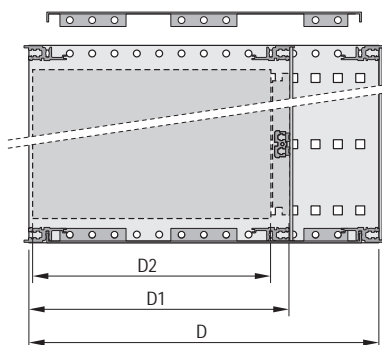
### Комплектность поставки (набор, плоская упаковка)

Поз.	Кол-во		Описание
	3 U	6 U	
1	2	2	19" кронштейн с креплением ЭМС-уплотнителя (текстиль)
2	2	2	Задний угловой профиль для ЭМС-уплотнителя (текстиль)
3	2	2	Боковая стенка типа F
4	2	2	Горизонтальный рельс, передний (L-KD)
4a	2	2	Горизонтальный рельс, задний (L-KD)
4b	2	2	Задний горизонтальный рельс (L-ST) для монтажа объединительных плат с изолирующей полосой
4c	-	1	Горизонтальный рельс, средний (ST)
5	6	8	Рейка с резьбовыми отверстиями (предустановлена)
6	2	4	Изолирующая полоса, установлена
7	2	2	Защитная крышка ЭМС
8	1	1	ЭМС-уплотнитель (предустановлен)
9	1	1	Задняя стенка
10	1	1	Комплект крепежных деталей
11	2	2	Рейка с отверстиями (предустановлена)
12	1	1	Руководство по эксплуатации



06102075

6 U



06108053

D = общая глубина, D1 = глубина установки, D2 = глубина печатной платы = D1 - 15 мм



04400001

Задний горизонтальный рельс для монтажа объединительной платы с изолирующей полосой

### Информация для заказа

Высота U	Ширина НР	Глубина D мм	Глубина D1 мм	Заказ №
3	84	235	175/235	24563-142
3	84	295	175/235/295	24563-143
3	84	355	175/235/295	24563-144
3	84	415	175/235/295	24563-145
3	84	475	175/235/295	24563-146
6	84	235	175/235	24563-442
6	84	295	175/235/295	24563-443
6	84	355	175/235/295	24563-444
6	84	415	175/235/295	24563-445
6	84	475	175/235/295	24563-446

### Принадлежности

Крепежный набор, в упак. 8 х (винт, шайба, гайка) для монтажа блочных каркасов в 19" корпус, шкаф или стойку 21100-435

### Направляющие печатных плат (стандартные)

Глубина D2 мм	Кол-во шт.	Заказ №
160	10	24560-351
220	10	24560-353
280	10	24560-379
340	10	24560-380

ESD-зажим для направляющих в упаковке 50 шт. 24560-255

### Примечание

- ServicePLUS см. стр. 6.16

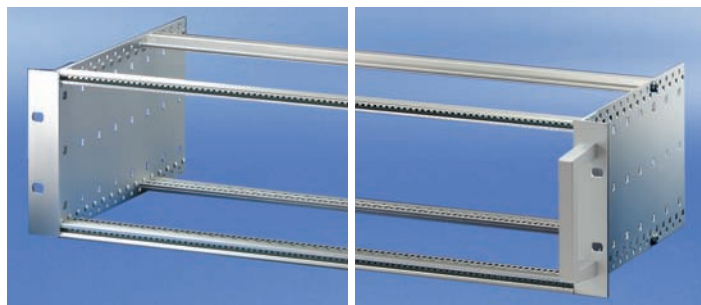


ServicePLUS см. на стр. 6.16



Дополнительная информация на [www.schroff.biz/oneclick](http://www.schroff.biz/oneclick)  
Поисковая функция oneClick = № заказа

# Блочные каркасы – europac PRO



Без передней ручки

С передней ручкой

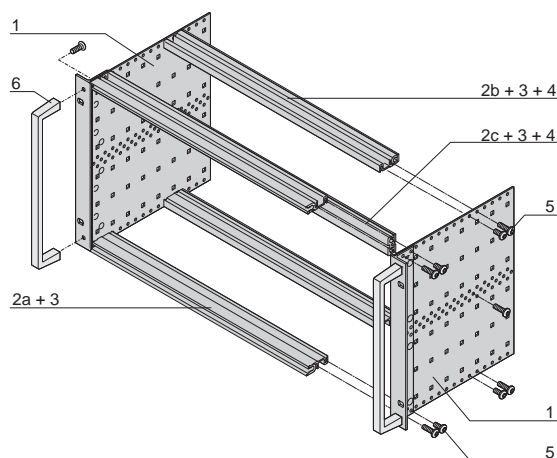
## Набор, тип heavy, незранированный, для монтажа объединительной платы

- Блочный каркас с боковыми стенками типа Н (heavy), 19" кронштейн жестко соединен с боковой стенкой (приштампован)
- Задний горизонтальный рельс для монтажа объединительной платы с изолирующей полосой
- Ударопрочность и вибростойкость до 5 g
- Вес встраиваемого оборудования до 15 кг
- Исполнения с передними ручками или без них

**NEW**

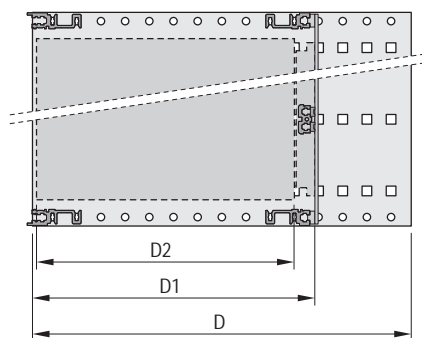
## Комплектность поставки (набор, плоская упаковка)

Поз.	Кол-во		Описание
	3 U	6 U	
1	2	2	Боковая стенка типа Н, пассивированный алюминий 2 мм, с 19" крепежным уголком (приштампован) для ЭМС-уплотнителя (текстиль)
2a	2	2	Передний горизонтальный рельс (H-KD)
2b	2	2	Задний горизонтальный рельс (H-ST)
2c	-	1	Горизонтальный рельс, задний, средний (ST)
3	4	6	Рейка с резьбовыми отверстиями, передняя и задняя (предустановлена)
4	2	4	Изолирующая полоса (предустановлена)
5	1	1	Комплект крепежных деталей, руководство по эксплуатации
6	2	2	Передняя ручка (только для версии с передней ручкой)



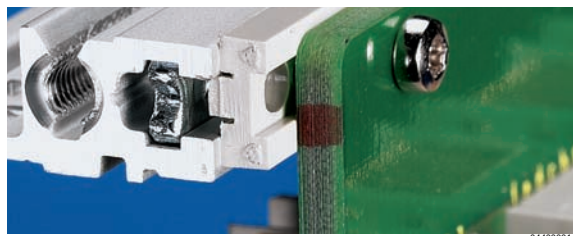
6 U

06111057



D = общая глубина, D1 = глубина установки, D2 = глубина печатной платы = D1 - 15 мм

06110852



Задний горизонтальный рельс для монтажа объединительной платы с изолирующей полосой

04400001

## Информация для заказа

Высота U	Ширина НР	Глубина D мм	Глубина D1 мм	Заказ № С передней ручкой	Заказ № Без передней ручки
3	84	175	175	24567-161	24563-161
3	84	235	175/235	24567-162	24563-162
3	84	295	175/235/295	24567-163	24563-163
3	84	355	175/235/295/355	24567-164	24563-164
6	84	175	175	24567-461	24563-461
6	84	235	175/235	24567-462	24563-462
6	84	295	175/235/295	24567-463	24563-463
6	84	355	175/235/295/355	24567-464	24563-464

## Принадлежности

Крепежный набор, в упак. 8 х (винт, шайба, гайка) для монтажа блочных каркасов в 19" корпус, шкаф или стойку	21100-435
--	-----------

## Направляющие печатных плат (стандартные)

Глубина D2 мм	Кол-во шт.	Заказ №
160	10	24560-351
220	10	24560-353
280	10	24560-379
340	10	24560-380

ESD-зажим для направляющих в упаковке 50 шт. 24560-255

Винт Torx со сферо-цилиндрической головкой, для дополнительного крепления направляющих винтами, 2,5 x 9,3, оцинкованный, в упаковке 100 шт.; макс. момент затяжки 0,2 Нм 24560-141

## С креплением винтами к боковой стенке

Глубина D2 мм	Ширина НР	Кол-во шт.	Заказ №
160	84	2	24560-078
220	84	2	24560-079
280	84	2	24560-080
340	84	2	24560-081

■ ServicePLUS см. стр. 6.16

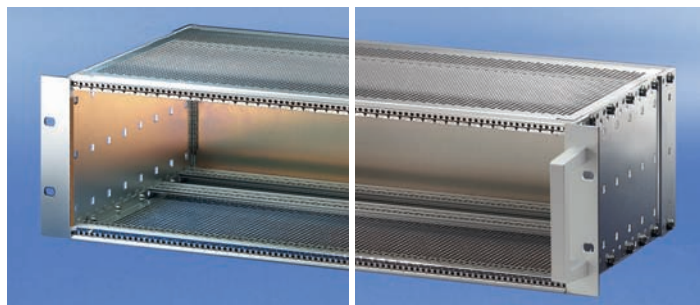


ServicePLUS см. на стр. 6.16



# Блочные каркасы - еврорас PRO

## Набор, тип heavy, экранированный, для монтажа объединительной платы



Без передней ручки

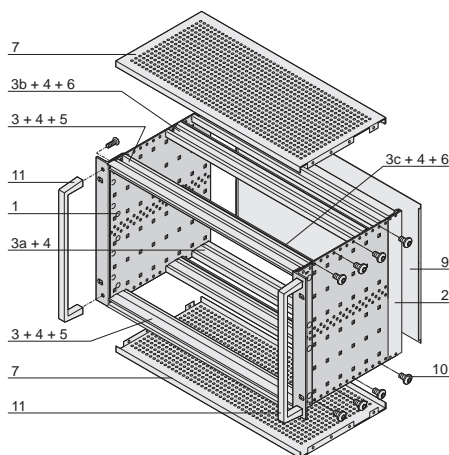
С передней ручкой

- Блочный каркас с боковыми стенками типа Н (heavy), 19" кронштейн жестко соединен с боковой стенкой (приштампован)
- Задний горизонтальный рельс для монтажа объединительной платы с изолирующей полосой
- Экранирующее действие 40 дБ при 1 ГГц и 30 дБ при 2 ГГц при условии, что передняя часть закрыта экранированными передними панелями
- Ударопрочность и вибростойкость до 5 g
- Вес встраиваемого оборудования до 15 кг
- Исполнения с передними ручками или без них

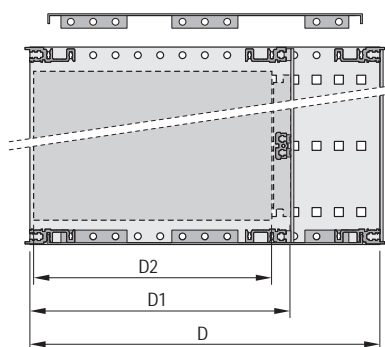
**NEW**

### Комплектность поставки (набор, плоская упаковка)

Поз.	Кол-во		Описание
	3 U	6 U	
1	2	2	Боковая стенка типа Н, пассивированный алюминий 2 мм, с 19" крепежным уголком (приштампован); для ЭМС-уплотнителя (текстиль)
2	2	2	Задний угловой профиль для ЭМС-уплотнителя (текстиль)
3	2	2	Передний горизонтальный рельс (Н-KD)
3 a	2	2	Задний горизонтальный рельс (Н-KD)
3 b	2	2	Задний горизонтальный рельс (Н-ST)
3 c	—	1	Задний горизонтальный рельс, средний (ST)
4	6	8	Рейка с резьбовыми отверстиями (предустановлена)
5	2	2	Рейка с отверстиями (предустановлена)
6	2	4	Изолирующая полоса (предустановлена)
7	2	2	Защитная панель с ЭМС-экранированием
8	1	1	ЭМС-уплотнитель (предустановлен)
9	1	1	Задняя ЭМС-стенка
10	1	1	Комплект крепежных деталей, руководство по эксплуатации
11	2	2	Передняя ручка (только для версии с передней ручкой)



6 U



D = общая глубина, D1 = глубина установки, D2 = глубина печатной платы = D1 - 15 мм



Задний горизонтальный рельс для монтажа объединительной платы с изолирующей полосой

### Информация для заказа

Высота U	Ширина НР	Глубина D мм	Глубина D1 мм	Заказ № С передней ручкой	Заказ № Без передней ручки
3	84	235	175/235	24567-172	24563-172
3	84	295	175/235/295	24567-173	24563-173
3	84	355	175/235/295	24567-174	24563-174
6	84	235	175/235	24567-472	24563-472
6	84	295	175/235/295	24567-473	24563-473
6	84	355	175/235/295	24567-474	24563-474

### Принадлежности

**Крепежный набор, в упак. 8 х (винт, шайба, гайка)** для монтажа блочных каркасов в 19" корпус, шкаф или стойку 21100-435

### Направляющие печатных плат (стандартные)

Глубина D2 мм	Кол-во шт.	Заказ №
160	10	24560-351
220	10	24560-353
280	10	24560-379

**ESD-зажим для направляющих** в упаковке 50 шт. 24560-255

**Винт Torx со сферо-цилиндрической головкой**, для дополнительного крепления направляющих винтами, 2,5 x 9,3, оцинкованный, в упаковке 100 шт.; макс. момент затяжки 0,2 Нм 24560-141

### Примечание

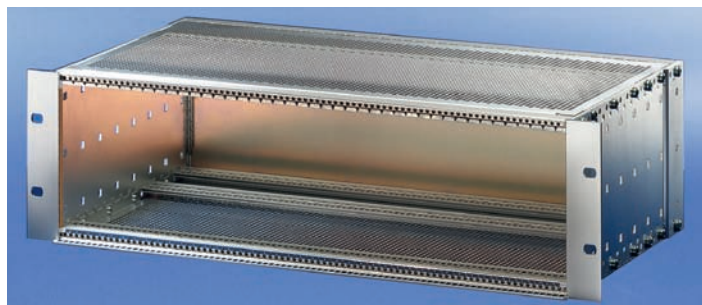
- ServicePLUS см. стр. 6.16



ServicePLUS см. на стр. 6.16

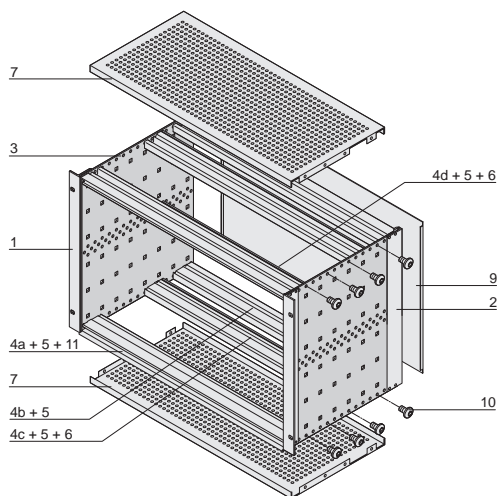
# Блочные каркасы – europac PRO

## Набор экранированный для CompactPCI, для монтажа объединительной платы, без Rear I/O

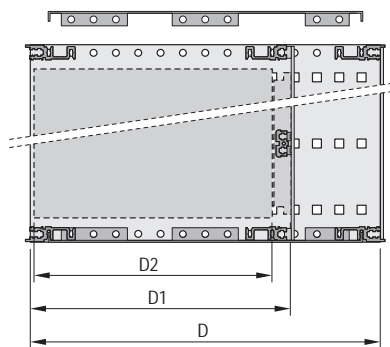


06102009

6 U



06102078



06108060

D = общая глубина, D1 = глубина установки,  
D2 = глубина печатной платы = D1 - 15 мм



04400001

Задний горизонтальный рельс для монтажа объединительной платы с изолирующей полосой

- Блочный каркас с боковой стенкой типа F (flexible) для вставных модулей CompactPCI с большим усилием для ввода и извлечения
- Задний горизонтальный рельс для монтажа объединительной платы с изолирующей полосой
- Экранирующее действие 40 дБ при 1 ГГц и 30 дБ при 2 ГГц при условии, что передняя часть закрыта экранированными передними панелями
- Вес встраиваемого оборудования до 11 кг

### Комплектность поставки (набор, плоская упаковка)

Поз.	Кол-во	Описание
<b>3 U 6 U</b>		
1	2 2	19" кронштейн для текстильного ЭМС-уплотнителя
2	2 2	Угловой профиль, задний, для текстильного ЭМС-уплотнителя
3	2 2	Боковая стенка типа F
4	1 -	Горизонтальный рельс, передний (H-KD)
4a	1 2	Горизонтальный рельс, передний IEEE (H-LD)
4b	2 2	Горизонтальный рельс, задний (L-KD)
4c	2 2	Горизонтальный рельс, задний (H-ST) для монтажа кроссплат с изолирующей полосой
4d	- 1	Горизонтальный рельс, средний (ST)
5	6 8	Рейка с резьбовыми отверстиями (предустановлена)
6	2 4	Изолирующая полоса (предустановлена)
7	2 2	Защитная ЭМС-крышка
8	1 1	ЭМС-уплотнитель (предустановлен)
9	1 1	Задняя стенка
10	1 1	Комплект крепежных деталей
11	2 2	Рейка с отверстиями (установлена в поз. 4 + 4a)
12	1 1	Руководство по эксплуатации

### Информация для заказа

Высота U	Ширина НР	Глубина D мм	Глубина D1 мм	Заказ №
3	84	235	175	24563-152
6	84	235	175	24563-452

### Принадлежности

Направляющие с кодировкой, цвет красный глубина 160 мм, ПБТ, UL 94 V-0, ширина паза 2 мм, в упаковке 10 шт.	24560-356
Направляющие с кодировкой, цвет серый глубина 160 мм, ПБТ, UL 94 V-0, ширина паза 2 мм, в упаковке 10 шт.	24560-358
Направляющие с кодировкой, цвет зеленый, со смещением глубина 160 мм, ПБТ, UL 94 V-0, ширина паза 2 мм, в упаковке 10 шт.	24560-359
ESD-зажим для направляющих в упаковке 50 шт.	24560-255
ESD-зажим для центрирующего штифта ручек СРСI и VME64x в упаковке 50 шт.	24560-256
Винт Torx со сферо-цилиндрической головкой 2,5 x 9,3, оцинкованный, в упаковке 100 шт.; макс. момент затяжки 0,2 Нм	24560-141
Кодировочные штифты поликарбонат UL 94 V0, цвет RAL 7035, в упаковке 100 шт.	20817-501
Крепежный набор, в упак. 8 x (винт, шайба, гайка) для монтажа блочных каркасов в 19" корпус, шкаф или стойку	21100-435

### Примечание

- ServicePLUS см. стр. 6.16



Дополнительная информация на [www.schroff.biz/oneclick](http://www.schroff.biz/oneclick)  
Поисковая функция oneClick = № заказа

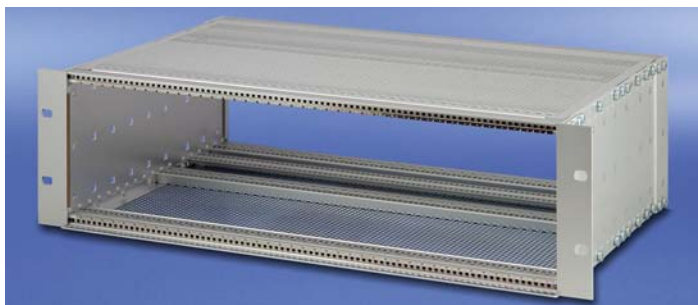


ServicePLUS см. на стр. 6.16



# Блочные каркасы - еврорас PRO

## Набор экранированный для CompactPCI, для монтажа объединительной платы, для Rear I/O



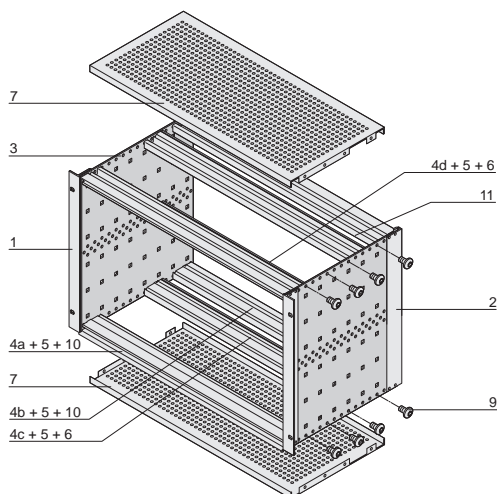
06108007

- Блочный каркас с боковой стенкой типа F (flexible) для вставных модулей CompactPCI с большим усилием для ввода и извлечения
- Для плат Rear I/O (глубина 80 мм)
- Задний горизонтальный рельс для монтажа объединительной платы с изолирующей полосой
- Экранирующее действие 40 дБ при 1 ГГц и 30 дБ при 2 ГГц при условии, что передняя часть закрыта экранированными панелями
- Вес встраиваемого оборудования до 11 кг

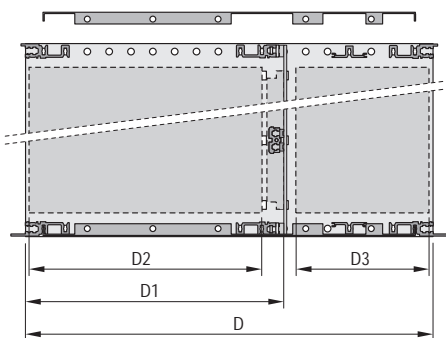
### Комплектность поставки (набор, плоская упаковка)

Поз.	Кол-во		Описание
	3 U	6 U	
1	2	2	19" кронштейн для крепления текстильного ЭМС-уплотнителя
2	2	2	Задний угловой профиль для текстильного ЭМС-уплотнителя
3	2	2	Боковая стенка типа F
4	1	-	Передний горизонтальный рельс (H-KD)
4a	1	2	Передний горизонтальный рельс IEEE (H-LD)
4b	2	2	Задний горизонтальный рельс (H-KD)
4c	2	2	Задний горизонтальный рельс (H-ST) для монтажа объединительных плат с изолирующей полосой
4d	-	1	Средний горизонтальный рельс (ST)
5	6	8	Рейка с резьбовыми отверстиями (предустановлена)
6	2	4	Изолирующая полоса, установлена
7	2	2	Защитная крышка с ЭМС-экранированием
8	1	1	ЭМС-уплотнитель (предустановлен)
9	1	1	Комплект крепежных деталей
10	2	2	Рейка с отверстиями (предустановлена)
11	2	2	Горизонтальный рельс типа AB
12	1	1	Руководство по эксплуатации

6 U



06105076



06112068

D = общая глубина, D1 = глубина установки, D2 = глубина печатной платы = D1 - 15 мм, D3 = глубина печатной платы Rear I/O



04400001

Задний горизонтальный рельс для монтажа объединительной платы с изолирующей полосой

### Информация для заказа

Высота	Ширина	Глубина	Глубина D1	Глубина D3	Заказ №
U	HP	мм	мм	мм	
3	84	275	175	80	24563-157
6	84	275	175	80	24563-457

### Принадлежности

Направляющие с кодировкой, цвет красный глубина 160 мм, ПБТ, UL 94 V-0, ширина паза 2 мм, в упаковке 10 шт.	24560-356
Направляющие с кодировкой, цвет серый глубина 160 мм, ПБТ, UL 94 V-0, ширина паза 2 мм, в упаковке 10 шт.	24560-358
Направляющие с кодировкой, цвет зеленый, со смещением глубина 160 мм, ПБТ, UL 94 V-0, ширина паза 2 мм, в упаковке 10 шт.	24560-359
ESD-зажим для направляющих в упаковке 50 шт.	24560-255
ESD-зажим для центрирующего штифта ручек CPC1 и VME64x в упаковке 50 шт.	24560-256
Направляющая с кодировкой, красная глубиной 70 мм, в упаковке 10 шт.	24560-355
Направляющая с кодировкой, серая глубиной 70 мм, в упаковке 10 шт.	24560-360
Винт Torx со сферо-цилиндрической головкой 2,5 x 9,3, оцинкованный, в упаковке 100 шт.; макс. момент затяжки 0,2 Нм	24560-141
Кодировочные штифты поликарбонат UL 94 V0, цвет RAL 7035, в упаковке 100 шт.	20817-501
Крепежный набор, в упак. 8 х (винт, шайба, гайка) для монтажа блочных каркасов в 19" корпус, шкаф или стойку	21100-435

- ServicePLUS см. стр. 6.16



ServicePLUS см. на стр. 6.16

## Блочные каркасы - *europac PRO* ServicePLUS



### configuration

Удобный подбор необходимых компонентов

### Быстрый и простой путь к нужному продукту.

- Таблицы конфигурации см. на стр. 6.17
- Веб-конфигурирование: [www.schroff.co.uk/configuration](http://www.schroff.co.uk/configuration)



### assembly

Монтаж всех механических, электрических и электронных компонентов силами наших специалистов

### Монтаж профессионалами — двойная выгода!

- Профессионально и надежно при заказе от 1 шт.
- Готовность к отправке через 5 рабочих дней



### modification

Отверстия, выемки и специальные цвета на заказ для стандартных изделий

### Небольшие доработки — высокая эффективность.

- Адаптация к индивидуальным требованиям при заказе от 1 шт.
- Готовность к отправке через 10 рабочих дней



### solution

Интеграция и разработки на заказ

### Всё из одних рук.

- Специальные размеры (глубина и ширина)
- Индивидуальные концепции охлаждения
- Готовность к отправке через 10 рабочих дней



### express

Время поставки по желанию заказчика

### Если быстрое должно стать еще быстрее.

- Экспресс-логистика



### academy

Передача знаний и партнерские отношения

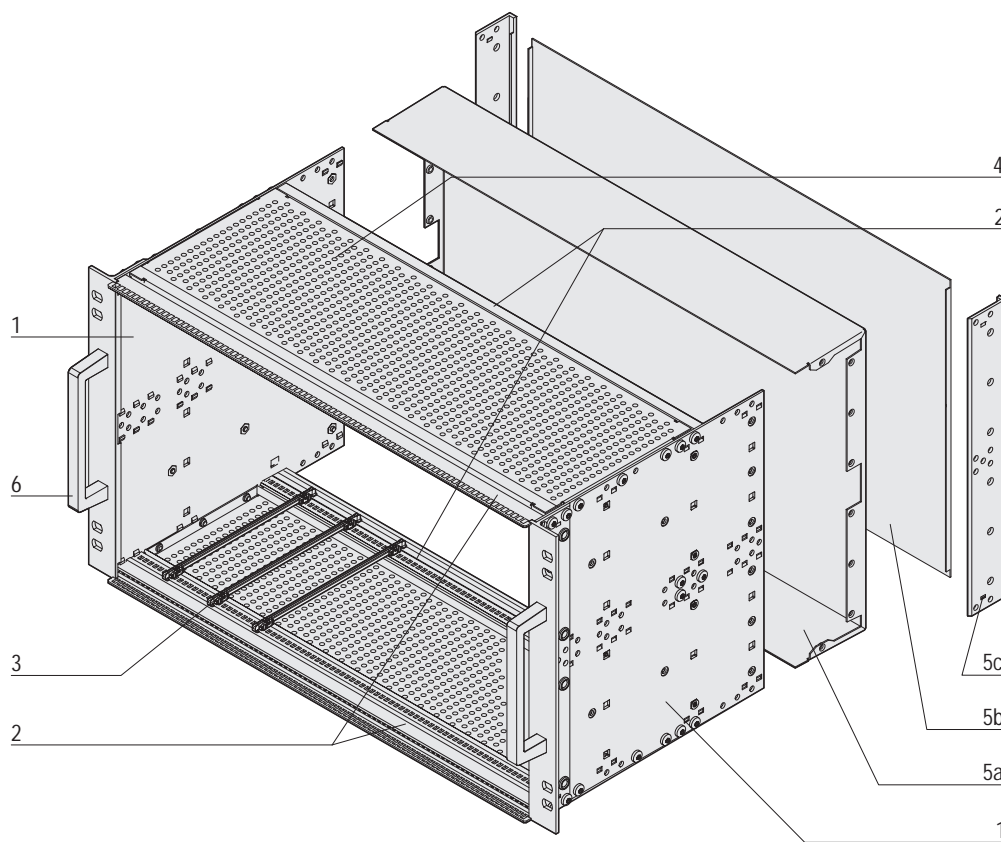
### Разделим знания и станем партнерами.

- Семинары, чертежи в системе CAD, протоколы испытаний, пользовательские отчеты



# Блочные каркасы - europac PRO ServicePLUS

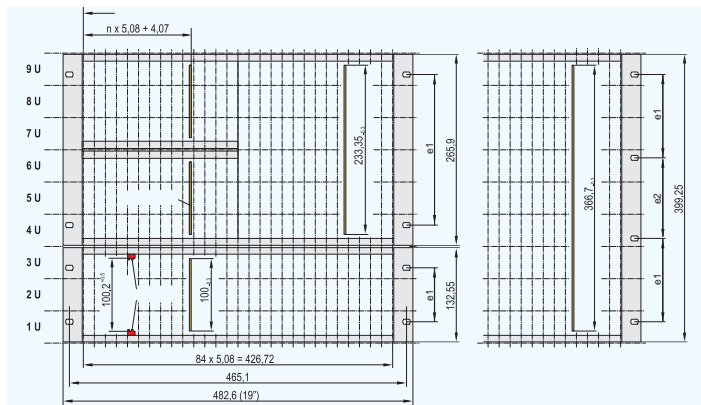
## Обзор отдельных деталей для экранированных и неэкранированных блочных каркасов



06108086

Поз.	Наименование	Описание	стр.
Поз. 1	Боковая стенка	Определяет высоту и глубину блочного каркаса; алюминий 2 мм, универсальная перфорация для монтажа принадлежностей. В трех исполнениях: "flexible" с отдельным 19" кронштейном, два других исполнения с 19" кронштейном, для облегченных (light) и усиленных (heavy) приложений.	6.19
Поз. 2	Горизонтальный рельс	Определяет ширину блочного каркаса; алюминиевый профиль, с отверстиями для направляющих, с пазами для ввода реек с резьбовыми отверстиями, резьба M4 с передней стороны, принципиальное различие по допустимой механической нагрузке: облегченное исполнение "light" (нагрузка до 7,5 кг) и усиленное исполнение "heavy" (нагрузка свыше 7,5 кг).	6.27
Поз. 3	Направляющие	Направляющие являются связующим звеном между блочным каркасом и печатными платами; для печатных плат различных форматов, из пластика или металла, в дополнительной комплектации с возможностью кодировки и оснащения ESD-зажимами для отвода электростатического заряда.	6.35
Поз. 4	Защитная крышка	Снабжена перфорацией и предназначена для механической защиты и/или ЭМС-экранирования.	6.42
Поз. 5	Задняя/передняя сторона	Задний полукорпус (5a) или передняя панель (5b) с угловым профилем (5c) могут оснащаться ЭМС-уплотнителем и использоваться в комбинации с экранированными передними панелями. Примечание: задний полукорпус и угловой профиль нельзя использовать одновременно.	6.47
Поз. 6	Ручки	Ручки монтируются на 19" кронштейны	6.25
–	ЭМС-экранирование (без изображения)	Широкий ассортимент компонентов для экранирования блочного каркаса в зависимости от приложения	6.52
–	Внутренние компоненты (без изображения)	Универсальные внутренние компоненты для различных вариантов установки оборудования	6.57

## Размеры блочных каркасов

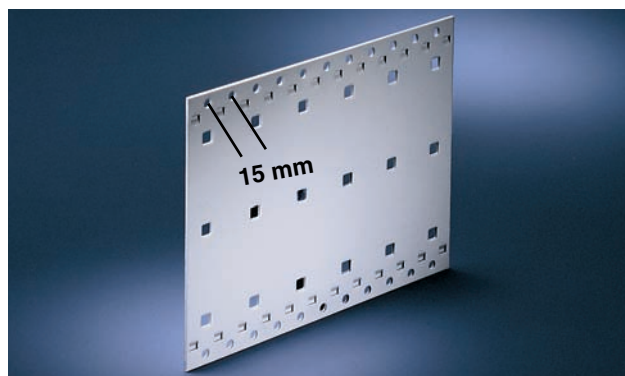


20304051

■ Размеры соответствуют международным стандартам IEC 60297-3-100, IEEE 1101.1/.10/.11. Дополнительная информация доступна в обзоре стандартов Schroff

### ■ Боковые стенки

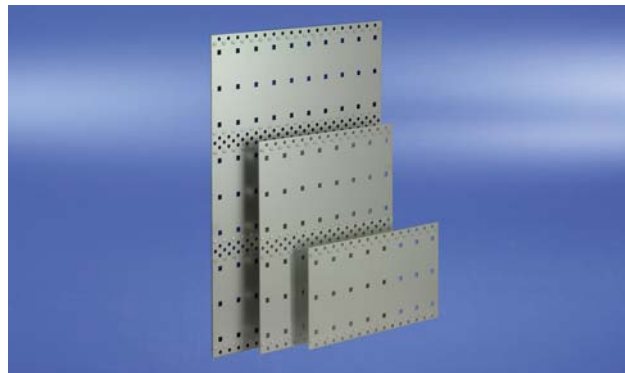
- Алюминий 2 мм
- Круглые отверстия для монтажа горизонтальных рельсов (шаг по глубине 15 мм)
- Выдавленные углубления с внутренней стороны для правильного позиционирования горизонтальных рельсов
- Квадратные отверстия (6 x 6 мм) предназначены для универсального крепления компонентов, например экрана объединительной платы; исполнение без квадратных отверстий предоставляется по отдельному запросу



06103001

### Шаг по глубине

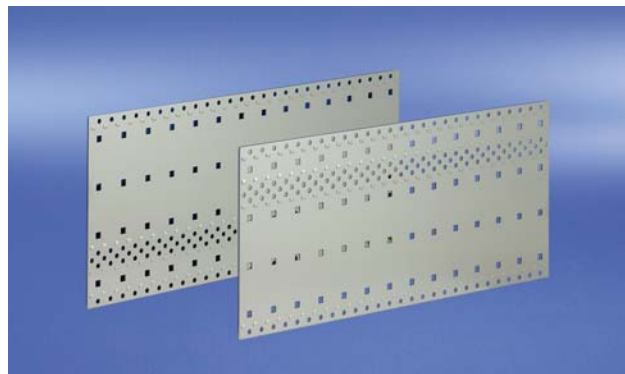
Монтажные отверстия в боковой стенке играют значительную роль для конфигурирования отдельных деталей. Таким образом возможны разнообразные комбинации отдельных компонентов. Шаг по глубине составляет 15 мм.



06108008

### Боковая стенка 3, 6 или 9 U

Боковые стенки высотой 3 и 6 U имеют идентичную перфорацию. За счет этого возможны подразделения по высоте (6 U: 2 x 3 U; 9 U: 3 x 3 U)

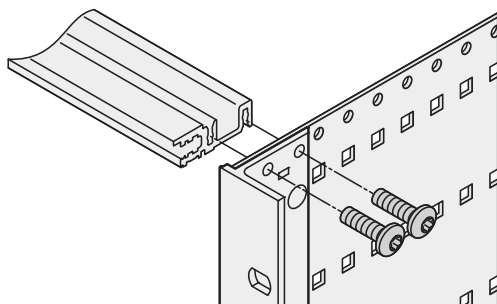


06108011

### Боковая стенка 4 U

Боковые стенки высотой 4 U имеют перфорацию как стенки высотой 3 U, и дополнительно 1 U (над или под отсеком 3 U). Благодаря этому возможно построение блочного каркаса высотой 3 U с дополнительным пространством 1 U для укладки кабелей или обеспечения теплоотвода.

## Боковые стенки



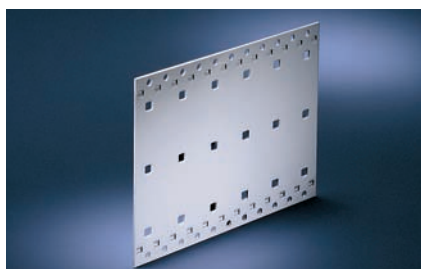
Сборка: боковая стенка — горизонтальный рельс

06108062

- Алюминий
- Круглые отверстия для монтажа горизонтальных рельсов (шаг по глубине 15 мм)
- Выдавленные углубления с внутренней стороны для правильного позиционирования горизонтальных рельсов
- Квадратные отверстия (6 x 6 мм) предназначены для универсального крепления компонентов, например экрана объединительной платы; исполнение без квадратных отверстий по отдельному запросу
- Для сборки требуется только одна отвертка (винт Torx со сферо-цилиндрической головкой, M4 x 14; крутящий момент для соединения боковой стенки и горизонтального рельса 2,4 Нм; крутящий момент для соединения боковой стенки и крышки 1,3 Нм)
- 4 исполнения с боковой стенкой:
  - Тип F = flexible
  - Тип H = heavy
  - Тип L = light
  - Тип R = rugged

### Примечание

- Боковые стенки типа R (rugged) см. в главе «Блочные каркасы rugged» на стр. 6.97



06197003

### Тип F (flexible)

- Гибкое исполнение: 19" кронштейн (заказывается отдельно) может быть установлен с регулировкой по глубине
- Высота: 3, 4, 6 и 9 U  
Глубина: 175, 235, 275, 277,75, 295, 355, 415 и 475 мм  
Исполнения других размеров по отдельному запросу
- Две концепции ЭМС-экранирования для лицевой и тыльной стороны каркаса: с нержавеющей стальным или текстильным уплотнителем
- Вес встраиваемого оборудования до 11 кг



06197004

### Тип H (heavy)

- 19" кронштейн жестко соединен (приштампован) с боковой стенкой; для тяжелых механических нагрузок (вибростойкость, ударопрочность напр. IEC 61587-2)
- Высота: 3 и 6 U  
Глубина: 175, 235, 295 и 355 мм  
Исполнения других размеров по отдельному запросу
- Две концепции ЭМС-экранирования для лицевой и тыльной стороны каркаса: с нержавеющей стальным или текстильным уплотнителем
- Вес встраиваемого оборудования до 15 кг



06197002

### Тип L (light)

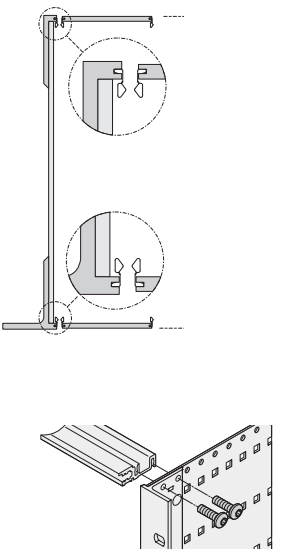

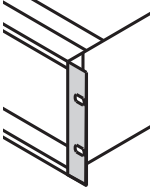
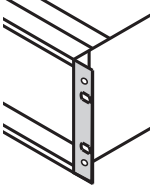
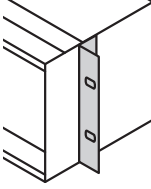
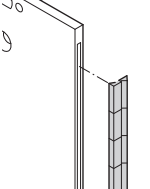
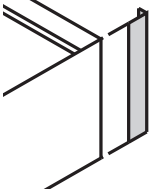
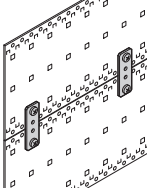
- Боковая стенка с приформованным 19" кронштейном, для стандартных приложений, неэкранированная
- Чрезвычайно экономичный вариант (не подходит для ЭМС-приложений)
- Высота: 3 и 6 U  
Глубина: 175, 235 и 295 мм  
Исполнения других размеров по отдельному запросу
- Вес встраиваемого оборудования до 7,5 кг



# Блочные каркасы - europac PRO ServicePLUS

## Тип L

### Информация для заказа

 Высота      Глубина		Боковая стенка Тип F  Без 19" кронштейна, алюминий 2 мм, пассивированный; 19" кронштейн и угловой профиль следует заказывать отдельно	19" кронштейн без отверстий для ручек  С боковыми пазами для контактной ЭМС-пружины (нержавеющая сталь), алюминиевый профиль, тыльная поверхность протравлена, лицевая поверхность анодирована	19" кронштейн с отверстиями для ручек  С боковыми пазами для контактной ЭМС-пружины (нержавеющая сталь), алюминиевый профиль, тыльная поверхность протравлена, лицевая поверхность анодирована; передние ручки следует заказывать отдельно, см. стр. 6.25	19" кронштейн с регулируемой глубиной установки  Алюминиевый профиль, пассивированный	ЭМС-уплотнитель (нержавеющая сталь)  Вставляется сбоку в шлицу передней панели	Угловой профиль  Алюминиевый профиль, бесцветная пассивация; с боковыми пазами для контактной ЭМС-пружины (нержавеющая сталь); не используется в комбинации с задним кожухом	Механическое соединение боковых стенок  Цинк, литые под давлением, с крепежными деталями, для механического соединения двух боковых стенок (друг над другом) в двух точках
U	мм	1 шт.	1 пара	1 пара	1 пара	10 шт.	1 пара	4 шт.
3	175	34560-185						
3	235	34560-187						
3	275	34579-300						
3	277,75	34579-002						
3	295	34560-189	24560-197	24560-198	24560-199	21101-705	24561-198	21101-954
3	355	34560-191						
3	415	34560-193						
3	475	34560-195						
4	175	34560-285						
4	235	34560-287						
4	295	34560-289	24560-297	24560-298	24560-299	21101-713	24561-298	21101-954
4	355	34560-291						
4	415	34560-293						
4	475	34560-295						
6	175	34560-485						
6	235	34560-487						
6	275	34579-038						
6	277,75	34579-012						
6	295	34560-489	24560-497	24560-498	24560-499	21101-707	24561-498	21101-954
6	355	34560-491						
6	415	34560-493						
6	475	34560-495						
6	970	34560-496						
9	175	34560-785						
9	235	34560-787						
9	295	34560-789	24560-797	24560-798	24560-799	21101-709	24561-798	21101-954
9	355	34560-791						
9	415	34560-793						
	Винт, М4 х 14, в упаковке 100 шт., для крепления горизонтального рельса на боковой стенке	24560-130	24560-130	24560-130	24560-130	—	24560-130	—
	Винт, М4 х 10, для крепления направляющих в первый слот, в упаковке 100 шт.	24560-155	24560-155	24560-155	24560-155	—	24560-155	—

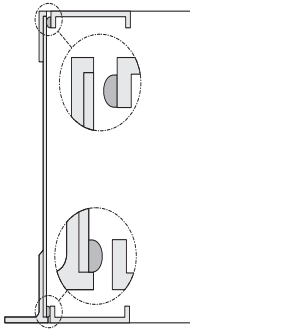
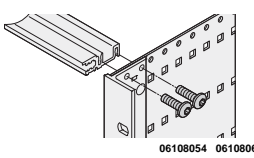
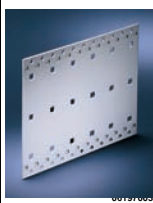
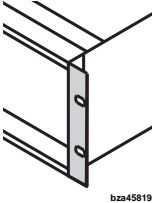
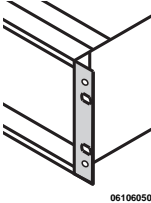
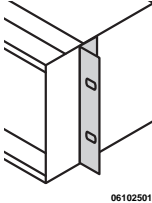
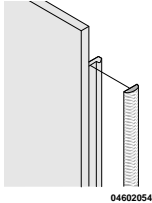
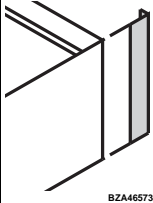
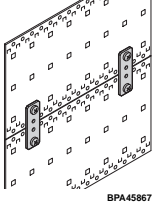
1) CompactPCI 2) VME64x 3) Перфорация боковой стенки 3 + 1 U

■ Фотоснимок боковых стенок высотой 3, 4, 6 и 9 U на стр. 6.18

# Блочные каркасы - europac PRO ServicePLUS

19" распределительный бокс, DIN-рейка (DIN 43880)

## Информация для заказа

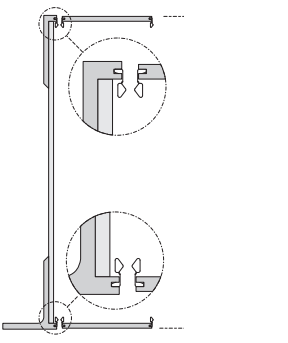


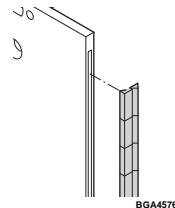
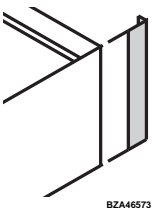
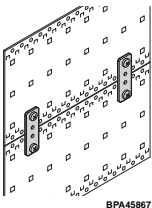
 <p>На рисунке показан стандартный монтаж, не VME- или ContrastPCI-шина с Rear I/O</p> 		 <p><b>Боковая стенка Тип F</b></p> <p>Без 19" кронштейна, алюминий 2 мм, пассивированный; 19" кронштейн и угловой профиль следует заказывать отдельно</p>	 <p><b>19" кронштейн без отверстий для ручек</b></p> <p>Две боковые стенки, алюминий, 1,8 мм; два горизонтальных рельса с короткой кромкой и рейкой с резбовыми отверстиями; крепежный материал; DIN-рейку следует заказывать отдельно</p>	 <p><b>19" кронштейн с отверстиями для ручек</b></p> <p>Алюминиевый профиль для ЭМС-уплотнителя (текстиль), тыльная поверхность протравлена, лицевая поверхность анодирована; передние ручки следует заказывать отдельно, см. стр. 6.25</p>	 <p><b>19" кронштейн с регулируемой глубиной установки</b></p> <p>Алюминиевый профиль, пассивированный</p>	 <p><b>ЭМС-уплотнитель (текстиль)</b></p> <p>Текстильный уплотнитель: наполнитель - вспененный материал, оболочка тканевая, с медно-никелевым покрытием, UL 94 V-0, температурный диапазон от -40 до 70 °C</p>	 <p><b>Угловой профиль</b></p> <p>Алюминиевый профиль, протравленный; для ЭМС-уплотнителя (текстиль)</p>	 <p><b>Механическое соединение боковых стенок</b></p> <p>Цинк, литье под давлением, с крепежными деталями, для механического соединения двух боковых стенок (друг над другом) в двух точках</p>
Высота U	Глубина мм	1 шт.	1 пара	1 пара	1 пара	10 шт.	1 пара	4 шт.
3	175	34560-185						
3	235	34560-187						
3	275	34579-300						
3	277,75	34579-002	24564-197	24564-198	24560-199	21101-853	24564-199	21101-954
3	295	34560-189						
3	355	34560-191						
3	415	34560-193						
3	475	34560-195						
4	175	34560-285						
4	235	34560-287						
4	295	34560-289	24564-297	24564-298	24560-299	21101-858	24564-299	21101-954
4	355	34560-291						
4	415	34560-293						
4	475	34560-295						
6	175	34560-485						
6	235	34560-487						
6	275	34579-038						
6	277,75	34579-012	24564-497	24564-498	24560-499	21101-855	24564-499	21101-954
6	295	34560-489						
6	355	34560-491						
6	415	34560-493						
6	475	34560-495						
6	970	34560-496						
9	175	34560-785						
9	235	34560-787						
9	295	34560-789	24564-797	24564-798	24560-799	21101-859	24564-799	21101-954
9	355	34560-791						
9	415	34560-793						
Винт, М4 x 14, в упаковке 100 шт., для крепления горизонтального рельса на боковой стенке		24560-130	24560-130	24560-130	24560-130	—	24560-130	—
Винт, М4 x 10, для крепления направляющих в первый слот, в упаковке 100 шт.		24560-155	24560-155	24560-155	24560-155	—	24560-155	—

1) ContrastPCI 2) VME64x 3) Перфорация боковой стенки 3 + 1 U

# Блочные каркасы - *europac* PRO ServicePLUS

## Боковые стенки типа Н для контактной ЭМС-пружины из нержавеющей стали

### Информация для заказа

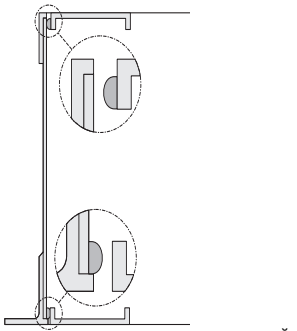
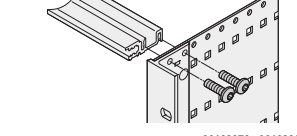


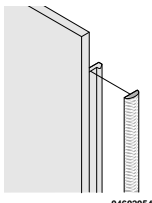
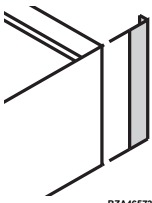
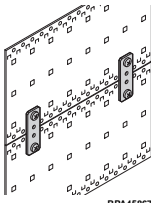
		 Без отверстий для ручки	 С отверстиями для ручки	 ЭМС-уплотнитель (нержавеющая сталь)	 Угловой профиль	 Механическое соединение боковых стенок
Для высоких механических нагрузок, 19" кронштейн приштампован, алюминий 2 мм, пассивированный, лицевая поверхность анодирована		Для высоких механических нагрузок, 19" кронштейн приштампован, алюминий 2 мм, пассивированный, лицевая поверхность анодирована; передние ручки следует заказывать отдельно см. на стр. 6.25		Вставляется сбоку в шлицу передней панели	Алюминиевый профиль, бесцветная пассивация; с боковыми пазами для контактной ЭМС-пружины (нержавеющая сталь); не используется в комбинации с задним кожухом	Цинк, литье под давлением, с крепежными деталями, для механического соединения двух боковых стенок (друг над другом) в двух точках
Высота	Глубина	1 пара	1 пара	10 шт.	1 пара	4 шт.
U	мм					
3	175	24566-125	24567-125			
3	235	24566-127	24567-127			
3	275	1)	—			
3	277,75	2)	—			
3	295	24566-129	24567-129	21101-705	24561-198	21101-954
3	355	24566-131	24567-131			
3	415	—	—			
3	475	—	—			
4	175	3)				
4	235	3)				
4	295	3)	—	—	—	—
4	355	3)				
4	415	3)				
4	475	3)				
6	175	24566-425	24567-425			
6	235	24566-427	24567-427			
6	275	1)	—			
6	277,75	2)	—			
6	295	24566-429	24567-429	21101-707	24561-498	21101-954
6	355	24566-431	24567-431			
6	415	—	—			
6	475	—	—			
6	970	—	—			
9	175					
9	235					
9	295	—	—	—	—	—
9	355					
9	415					
Винт, М4 x 14, в упаковке 100 шт., для крепления горизонтального рельса на боковой стенке		24560-130	24560-130	—	24560-130	—
Винт, М4 x 10, для крепления направляющих в первый слот, в упаковке 100 шт.		24560-155	24560-155	—	24560-155	—

1) CompactPCI 2) VME64x 3) Перфорация боковой стенки 3 + 1 U



## Боковые стенки типа Н для текстильного ЭМС-уплотнителя

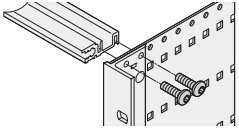
### Информация для заказа

 <p>На рисунке показан стандартный монтаж, не VME- или CompactPCI-шина с Rear I/O</p>		Боковая стенка типа Н для ЭМС-уплотнителя Без отверстий для ручки	С отверстиями для ручки	ЭМС-уплотнитель (текстиль)	Угловой профиль	Механическое соединение боковых стенок
 <p>06108070 06108062</p>		 <p>06107001</p>	 <p>06107001</p>	 <p>04602054</p>	 <p>BZA46573</p>	 <p>BPA45867</p>
Высота	Глубина	Для высоких механических нагрузок, 19" кронштейн приштампован, алюминий 2 мм, пассивированный, лицевая поверхность анодирована	Для высоких механических нагрузок, 19" кронштейн приштампован, алюминий 2 мм, пассивированный, лицевая поверхность анодирована; передние ручки следует заказывать отдельно см. на стр. 6.25	Текстильный уплотнитель: наполнитель вспененный материал, оболочка тканевая с медно-никелевым покрытием, UL 94 V-0,	Алюминиевый профиль, протравленный; для ЭМС-уплотнителя (текстиль)	Цинк, литые под давлением, с крепежными деталями, для механического соединения двух боковых стенок (друг над другом) в двух точках
U	мм	1 пара	1 пара	10 шт.	1 пара	4 шт.
3	175	24564-145	24566-145			
3	235	24564-147	24566-147			
3	275 1)	—	—			
3	277,75 2)	—	—			
3	295	24564-149	24566-149	21101-853	24564-199	21101-954
3	355	24564-151	24566-151			
3	415	—	—			
3	475	—	—			
4	175 3)					
4	235 3)					
4	295 3)	—	—			
4	355 3)					
4	415 3)					
4	475 3)					
6	175	24564-445	24566-445			
6	235	24564-447	24566-447			
6	275 1)	—	—			
6	277,75 2)	—	—			
6	295	24564-449	24566-449	21101-855	24564-499	21101-954
6	355	24564-451	24566-451			
6	415	—	—			
6	475	—	—			
6	970	—	—			
9	175					
9	235					
9	295	—	—			
9	355					
9	415					
Винт, М4 x 14, в упаковке 100 шт., для крепления горизонтального рельса на боковой стенке		24560-130	24560-130	—	24560-130	—
Винт, М4 x 10, для крепления направляющих в первый слот, в упаковке 100 шт.		24560-155	24560-155	—	24560-155	—

1) CompactPCI 2) VME64x 3) Перфорация боковой стенки 3 + 1 U

## Боковые стенки типа L

### Информация для заказа

 Высота <b>U</b> мм		Глубина мм		Боковая стенка тип L  06197002  Алюминий 2 мм, пассивированный	Декоративная накладка  BZA45810  В качестве декоративной облицовки 19" кронштейнов, алюминий 2 мм, анодированный	Винт с проточкой со шлицем для монтажа декоративной накладки  06709055  М6 x 16, сталь никелированная	Втулка для монтажа декоративной накладки  00509056  ПФЭ, цвет черный, для крепления крышки на боковой стенке	Механическое соединение боковых стенок  BPA45867  Цинк, литье под давлением, с крепежными деталями, для механического соединения двух боковых стенок (друг над другом) в двух точках
				1 шт.		100 шт.	100 шт.	4 шт.
3	175			34561-185				
3	235			34561-187				
3	275	1)		—				
3	277,75	2)		—				
3	295			34561-189	34561-197	21100-565	21100-566	21101-954
3	355			—				
3	415			—				
3	475			—				
4	175	3)						
4	235	3)						
4	295	3)						
4	355	3)		—				
4	415	3)		—				
4	475	3)		—				
6	175			34561-485				
6	235			34561-487				
6	275	1)		—				
6	277,75	2)		—				
6	295			34561-489	34561-497	21100-565	21100-566	21101-954
6	355			—				
6	415			—				
6	475			—				
6	970			—				
9	175							
9	235							
9	295			—				
9	355			—				
9	415			—				
Винт, М4 x 14, в упаковке 100 шт., для крепления горизонтального рельса на боковой стенке				24560-130	—	—	—	—
Винт, М4 x 10, для крепления направляющих в первый слот, в упаковке 100 шт.				24560-155	—	—	—	—

1) CompactPCI 2) VME64x 3) Перфорация боковой стенки 3 + 1 U

# Блочные каркасы - еврорас PRO ServicePLUS

## Передние ручки, кронштейн для настенного монтажа

### Информация для заказа

Высота U	Глубина мм	H мм	E мм	Передняя ручка		Универсальная передняя ручка	Кронштейн для настенного монтажа
				Бесцветное анодирование	Черное анодирование	06102068	06102069
				1 шт. (тов. партия 10 шт. <sup>1)</sup>	1 шт. (тов. партия 10 шт. <sup>1)</sup>	1 шт. (тов. партия 10 шт. <sup>1)</sup>	1 пара
3	175	102	88,0	10501-005	10501-026	10502-057	24562-197
3	235	102	88,0				
3	275	102	88,0				
3	277,75	102	88,0				
3	295	102	88,0				
3	355	102	88,0				
3	415	102	88,0				
3	475	102	88,0				
4	175	146	133,4	10501-018	-	10502-060	24562-297
4	235	146	133,4				
4	295	146	133,4				
4	355	146	133,4				
4	415	146	133,4				
4	475	146	133,4				
6	175	249	235,0	10501-008	10501-029	10502-065	24562-497
6	235	249	235,0				
6	275	249	235,0				
6	277,75	249	235,0				
6	295	249	235,0				
6	355	249	235,0				
6	415	249	235,0				
6	475	249	235,0				
6	970	249	235,0				
9	175	249	235,0	10501-008	10501-029	10502-065	24562-797
9	235	249	235,0				
9	295	249	235,0				
9	355	249	235,0				
9	415	249	235,0				
Винт M5 x 12, в упаковке 100 шт.				24560-183	24560-183	24560-183	-
Винт M5 x 12, в упаковке 4 шт.				24560-182	24560-182	24560-182	-
Винт, M4 x 14, в упаковке 100 шт.				-	-	-	24560-130

1) Поставки осуществляются исключительно в размере товарной партии (номер заказа содержит 1 шт.). Следует заказывать n x товарная партия.



## Горизонтальные рельсы



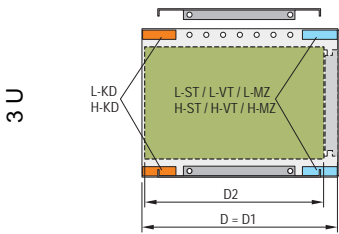
- Алюминиевый профиль, анодированная поверхность, электропроводящие контактные поверхности для ЭМС-уплотнителя
- Сквозная нумерация на горизонтальном рельсе (> 28 HP) облегчает позиционирование направляющих печатных плат.
- Горизонтальные рельсы крепятся винтами M4 Torx 20 к боковой стенке
- Доступно три вида горизонтальных рельсов для разных нагрузок
  - light до 7,5 кг
  - heavy от 7,5 до 15 кг
  - rugged от 15 до 60 кг

## Монтажная позиция горизонтальных рельсов

Печатная плата такой же глубины как боковая стенка  
Спереди

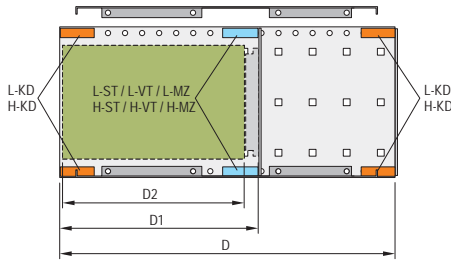
Кабельный отсек за объединительной платой  
Сзади

Установка Rear I/O (применение CompactPCI, VME64x)  
Сзади



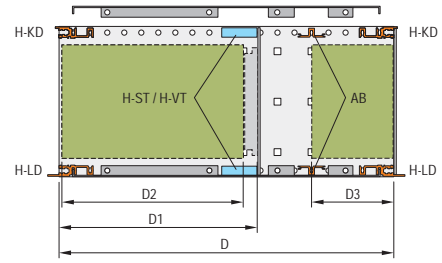
160, 220, 280 мм, ....

06112081



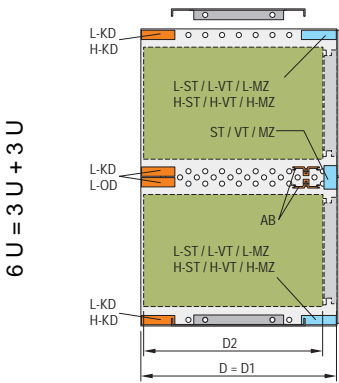
160, 220, 280 мм, ....

06112083



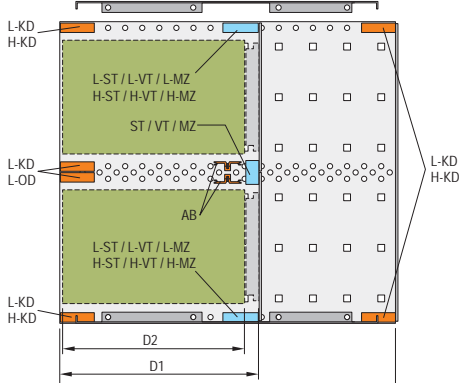
160/80 мм

06112085



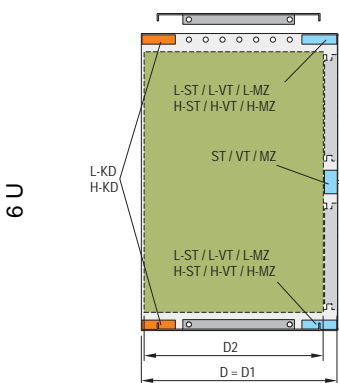
160, 220, 280 мм, ....

06112088



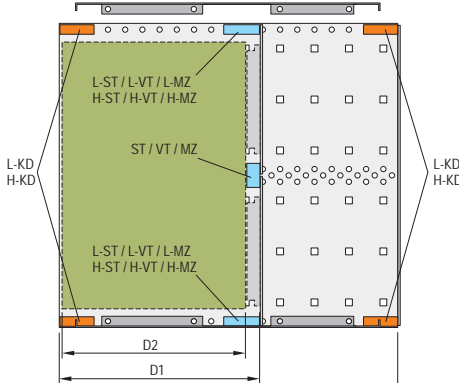
160, 220, 280 мм, ....

06112087



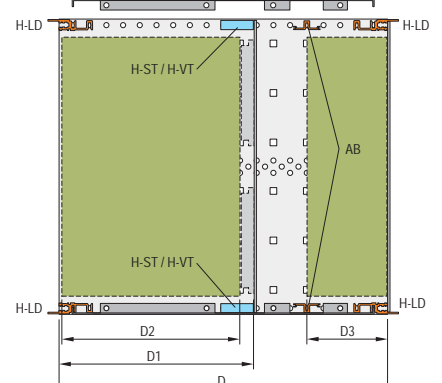
160, 220, 280 мм, ....

06112082



160, 220, 280 мм, ....

06112084



160/80 мм

06112086

# Блочные каркасы - еврорас PRO ServicePLUS

## Передний горизонтальный рельс

Конструкция 3 U, 2 x 3 U, 6 U

Light (L)

Heavy (H)

Heavy (H)

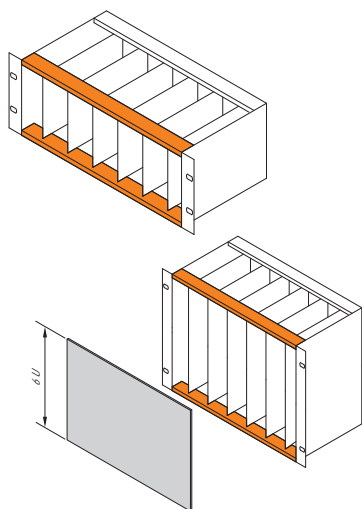


06197007

06197008

06197009

3 или 6 U

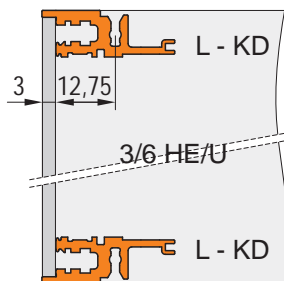


bza44980 bza44974

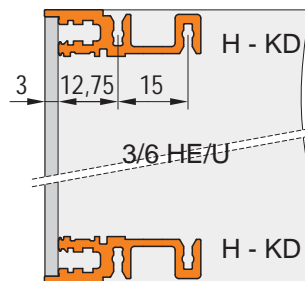
Короткая кромка (KD)

Короткая кромка (KD)

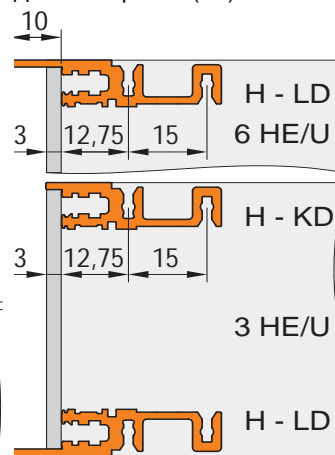
Длинная кромка (LD)



06105060

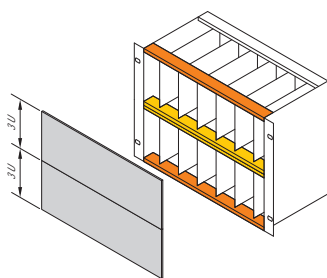


06105061

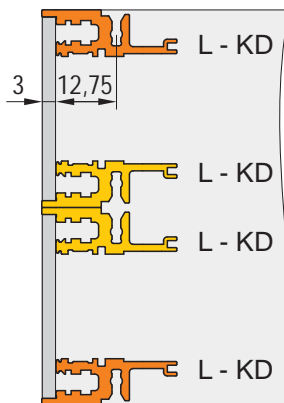


06108063

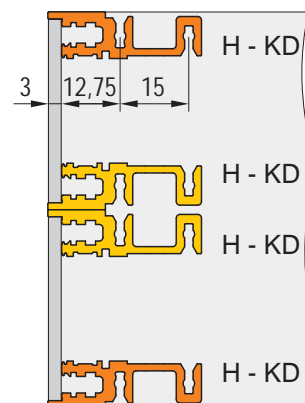
2 x 3 U



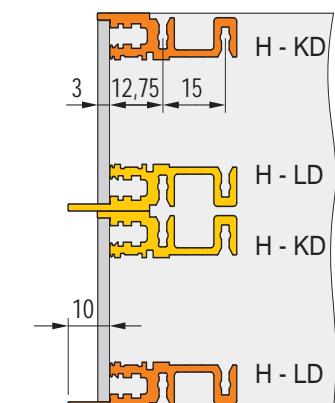
bza44972



06105062

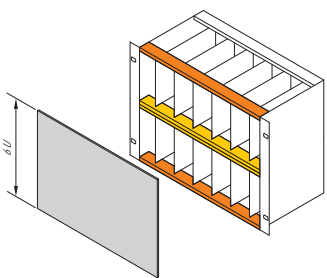


06105063

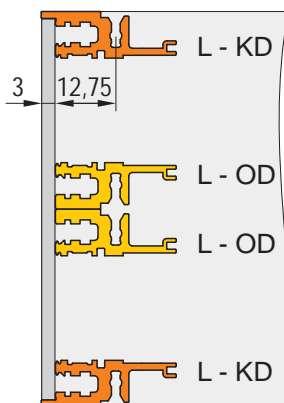


06108064

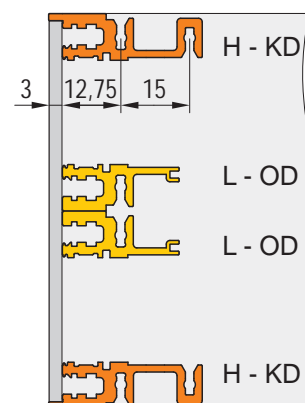
2 x 3 U, 6 U



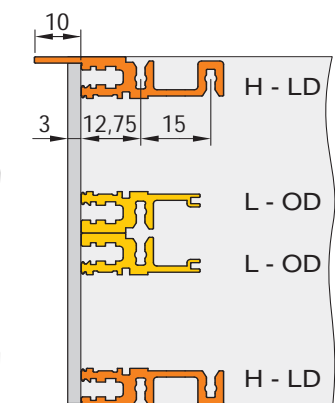
06105059



06105064



06105065

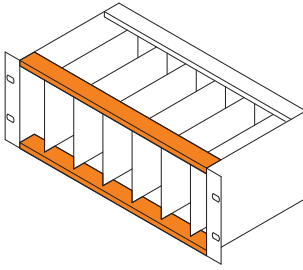






06108065

L-OD = Light - без кромки; L-KD = Light - с короткой кромкой; H-KD = Heavy - с короткой кромкой; H-LD = Heavy - с длинной кромкой

## Горизонтальный рельс, передний

### Информация для заказа

 <small>bza44980</small>		<b>Light</b> Тип L-OD Без кромки  <small>06197006</small>	<b>Light</b> Тип L-KD С короткой кромкой  <small>06197007</small>	<b>Heavy</b> Тип H-KD С короткой кромкой  <small>06197008</small>	С длинной кромкой для установки и извлечения плат CompactPCI и VME64x Heavy Тип H-LD Длинная кромка (LD)  <small>06197009</small>
С HP-маркировкой начиная от 28 HP, алюминиевый профиль, покрытие алюминий, электропроводящая контактная поверхность		Алюминиевый профиль, анодированный, контактная поверхность токопроводящая, с HP-маркировкой  Без верхней крышки: два отсека по 3 U и сплошная передняя панель 6 U	Алюминиевый профиль, анодированный, контактная поверхность токопроводящая, с HP-маркировкой  Короткая кромка: горизонтальный рельс и передняя панель образуют одну плоскость	Алюминиевый профиль, анодированный, контактная поверхность токопроводящая, с HP-маркировкой  Короткая кромка: горизонтальный рельс и передняя панель образуют одну плоскость	Алюминиевый профиль, анодированный, контактная поверхность токопроводящая, с HP-маркировкой  Длинная кромка: для установки и извлечения плат CompactPCI или VME64x
Полезная длина HP	Длина мм	1 шт. (тов. партия 10 шт.) <sup>1)</sup>	1 шт. (тов. партия 10 шт.) <sup>1)</sup>	1 шт. (тов. партия 10 шт.) <sup>1)</sup>	1 шт. (тов. партия 10 шт.) <sup>1)</sup>
20	106,68	34560-020	34560-120	34560-220	34560-320
28	147,32	34560-028	34560-128	34560-228	34560-328
40	208,28	34560-040	34560-140	34560-240	34560-340
42	218,44	34560-042	34560-142	34560-242	34560-342
63	325,12	34560-063	34560-163	34560-263	34560-363
84	431,80	34560-084	34560-184	34560-284	34560-384
—	1000	34560-001	34560-101	34560-201	34560-301
Винт, M4 x 14, в упаковке 100 шт.		24560-130	24560-130	24560-130	24560-130
Винт, M4 x 10, для крепления направляющих в первый слот, в упаковке 100 шт.		—	—	24560-155	24560-155
Рейка с резьбовыми отверстиями на стр.		6.33	6.33	6.33	6.33

<sup>1)</sup> Поставки осуществляются исключительно в размере товарной партии (номер заказа содержит 1 шт.). Следует заказывать n x товарная партия. Макс. нагрузка исполнение light - до 7,5 кг; макс. нагрузка исполнение heavy - свыше 7,5 кг

### Примечание

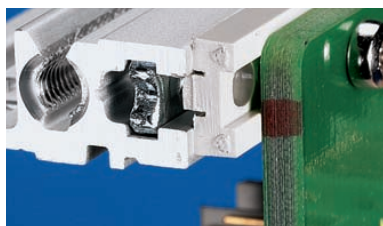
- Исполнение на 1000 мм без резьбы M4 с торца, HP-маркировки и выемки для 19" кронштейна
- Горизонтальные рельсы Rugged с тремя крепежными отверстиями см. в главе «Блочные каркасы Rugged» на стр. 6.99



# Блочные каркасы - europac PRO ServicePLUS

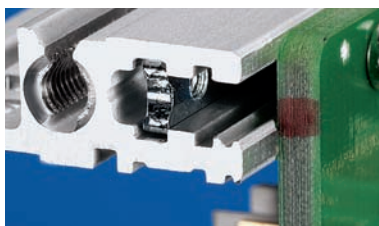
## Задний горизонтальный рельс (light, heavy)

Монтаж объединительной платы с изолирующей полосой



04400001

Прямой монтаж объединительной платы



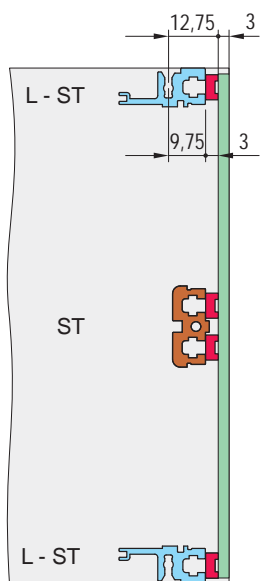
04400002

Монтаж разъемов с Z-кривкой

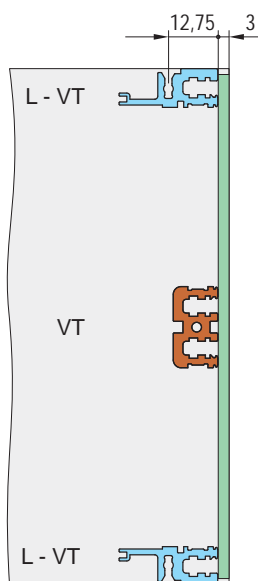


04400003

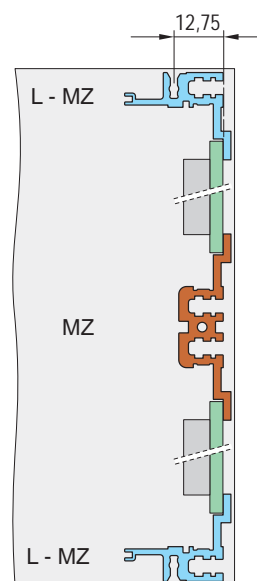
light



06105072

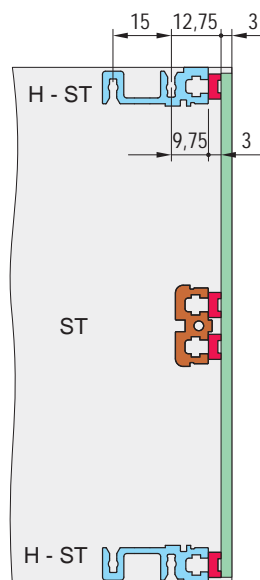


06105073

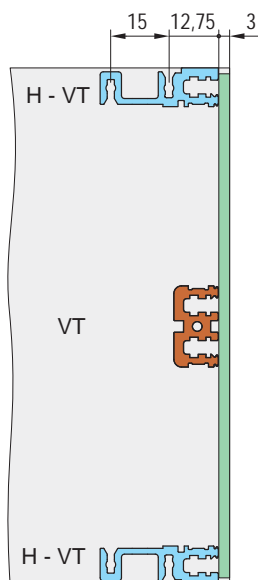


06105071

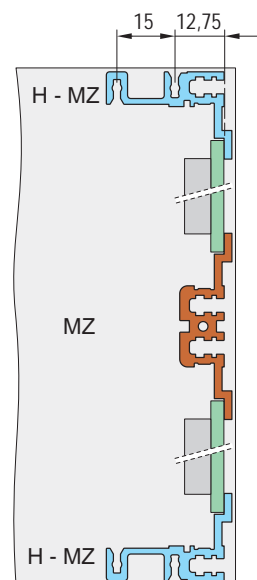
heavy



06108066



06108067



06108068

ST = стандартный, L = light (облегченный),  
H = heavy (усиленный)

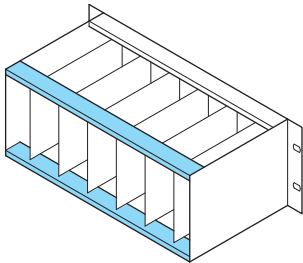
VT = заглубленный, L = light (облегченный),  
H = heavy (усиленный)

MZ = с Z-рельсом, L = light (облегченный),  
H = heavy (усиленный)

# Блочные каркасы - europac PRO ServicePLUS

## Горизонтальные рельсы, задние, верхние и нижние

### Информация для заказа

 С НР-маркировкой начиная от 28 НР, алюминиевый профиль, покрытие алюминия, электропроводящая контактная поверхность		Для монтажа объединительной платы с изолирующей полосой		Для прямого монтажа объединительной платы		Для прямого монтажа разъемов по EN 60603-2 (DIN 41612)	
		Light Тип L-ST стандартный	Heavy Тип H-ST стандартный	Light Тип L-VT заглубленный	Heavy Тип H-VT заглубленный	Light Тип L-MZ с Z-рельсом	Heavy Тип H-MZ с Z-рельсом
Полезная длина НР	Длина мм	1 шт. (тов. партия 10 шт.) <sup>1)</sup>	1 шт. (тов. партия 10 шт.) <sup>1)</sup>	1 шт. (тов. партия 10 шт.) <sup>1)</sup>	1 шт. (тов. партия 10 шт.) <sup>1)</sup>	1 шт. (тов. партия 10 шт.) <sup>1)</sup>	1 шт. (тов. партия 10 шт.) <sup>1)</sup>
20	106,68	34560-420	34560-520	34560-620	34560-720	34560-820	34560-920
28	147,32	34560-428	34560-528	34560-628	34560-728	34560-828	34560-928
40	208,28	34560-440	34560-540	34560-640	34560-740	34560-840	34560-940
42	218,44	34560-442	34560-542	34560-642	34560-742	34560-842	34560-942
63	325,12	34560-463	34560-563	34560-663	34560-763	34560-863	34560-963
84	431,80	34560-484	34560-584	34560-684	34560-784	34560-884	34560-984
—	1000	34560-401	34560-501	34560-601	34560-701	34560-801	—
Винт, М4 х 14, в упаковке 100 шт., для крепления горизонтального рельса на боковой стенке		24560-130	24560-130	24560-130	24560-130	24560-130	24560-130
Винт, М4 х 10, для крепления направляющих в первый слот, в упаковке 100 шт.		—	24560-155	—	24560-155	—	24560-155
Перфорированный рельс для монтажа разъемов с изолирующей полосой, см. стр.		6.34	6.34	—	—	—	—
Z-рельс для монтажа разъемов без изолирующей полосы на стр.		6.34	6.34	—	—	—	—
Изолирующая полоса на стр.		6.33	6.33	—	—	—	—
Рейка с резьбовыми отверстиями на стр.		6.33	6.33	6.33	6.33	6.33	6.33

<sup>1)</sup> Поставки осуществляются исключительно в размере товарной партии (номер заказа содержит 1 шт.). Следует заказывать n x товарная партия. Макс. нагрузка исполнение light - до 7,5 кг; макс. нагрузка исполнение heavy - свыше 7,5 кг

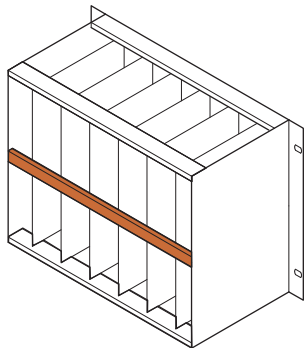
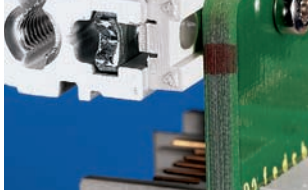


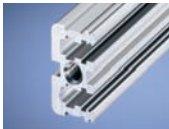


### Примечание

- Исполнение на 1000 мм без резьбы М4 с торца, НР-маркировки и выемки для 19" кронштейна
- Горизонтальные рельсы Rugged с тремя крепежными отверстиями см. в главе «Блочные каркасы Rugged» на стр. 6.99

# Блочные каркасы - europac PRO ServicePLUS

## Горизонтальные рельсы, задние, средние, для 6 U

### Информация для заказа

 06108090		Для монтажа объединительной платы с изолирующей полосой	Для прямого монтажа объединительной платы	Для прямого монтажа разъемов по EN 60603-2 (DIN 41612)
		 06197016 Тип ST  06197016 Анодированный алюминиевый профиль, электропроводящая контактная поверхность, без HP-маркировки 1 шт. (тов. партия 10 шт.) <sup>1)</sup>	 06197017 Тип VT  06197017 Анодированный алюминиевый профиль, электропроводящая контактная поверхность, без HP-маркировки 1 шт. (тов. партия 10 шт.) <sup>1)</sup>	 06197018 Тип MZ  06197018 Анодированный алюминиевый профиль, электропроводящая контактная поверхность, без HP-маркировки 1 шт. (тов. партия 10 шт.) <sup>1)</sup>
Полезная длина HP	Длина мм			
20	106,68	34561-020	34561-120	34561-220
28	147,32	34561-028	34561-128	34561-228
40	208,28	34561-040	34561-140	34561-240
42	218,44	34561-042	34561-142	34561-242
63	325,12	34561-063	34561-163	34561-263
84	431,80	34561-084	34561-184	34561-284
—	1000	34561-001	34561-101	34561-201
Винт, М4 x 14, в упаковке 100 шт., для крепления горизонтального рельса на боковой стенке		24560-130	24560-130	24560-130
Изолирующая полоса на стр.		6.33	—	—
Рейка с резьбовыми отверстиями на стр.		6.33	6.33	6.33

1) Поставки осуществляются исключительно в размере товарной партии (номер заказа содержит 1 шт.). Следует заказывать n x товарная партия. Макс. нагрузка исполнение light - до 7,5 кг; макс. нагрузка исполнение heavy - свыше 7,5 кг

### Примечание

- Все горизонтальные рельсы без HP-маркировки
- Исполнение 1000 мм без резьбы М4 с торца

## Горизонтальные рельсы (тип АВ) для приложений Rear I/O

### Информация для заказа

		<p>Для CompactPCI в отсеке Rear I/O</p> <p>06108009</p> <p>Тип АВ</p> <p>06197009</p> <p>Анодированный алюминиевый профиль, электропроводящая контактная поверхность, без HP-маркировки</p>
Полезная длина	Длина	1 шт. (тов. партия 10 шт.) <sup>1)</sup>
HP	мм	
20	106,68	34561-520
28	147,32	34561-528
40	208,28	34561-540
42	218,44	34561-542
63	325,12	34561-563
84	431,80	34561-584
—	1000	34561-501
Винт, М4 x 14, в упаковке 100 шт., для крепления горизонтального рельса на боковой стенке		24560-130

<sup>1)</sup> Поставки осуществляются исключительно в размере товарной партии (номер заказа содержит 1 шт.). Следует заказывать n x товарная партия. Макс. нагрузка исполнение light - до 7,5 кг; макс. нагрузка исполнение heavy - свыше 7,5 кг

### Примечание

- Все горизонтальные рельсы без HP-маркировки
- Исполнение 1000 мм без резьбы М4 с торца



# Блочные каркасы - europac PRO ServicePLUS

## Рейка с резьбовыми отверстиями, рейка с отверстиями, изолирующая полоса

### Информация для заказа

Полезная длина НР	Длина мм	06103056		Длина мм	1 шт. (тов. партия 10 шт.) <sup>1)</sup>	Длина мм	10 шт.
		1 шт. (тов. партия 10 шт.) <sup>1)</sup>	1 шт. (тов. партия 10 шт.) <sup>1)</sup>				
20	106,18	34561-320	—	106,48	30845-189	101,50	24560-820
28	146,82	34561-328	—	147,12	30845-197	144,20	24560-828
40	207,78	34561-340	—	208,08	30845-209	205,12	24560-840
42	217,94	34561-342	—	218,24	30845-211	210,40	24560-842
63	324,62	34561-363	—	324,92	30845-232	316,88	24560-863
84	431,30	34561-384	34561-484	431,60	30845-253	428,64	24560-884
196	1000,26	34565-196	—	1000,56	34565-396	—	—

### Принадлежности

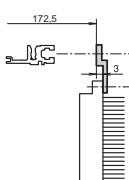
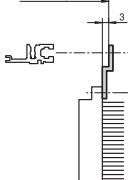
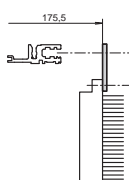
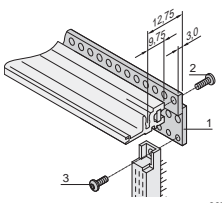
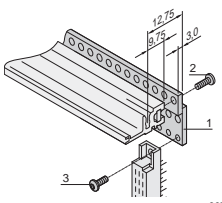
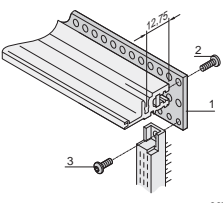
Штифт M2,5 x 8, в упаковке 100 шт.	21100-276	—	—	—	—
Штифт M2,5 x 9, в упаковке 100 шт.	—	—	—	21101-359	—
Штифт M3 x 8, в упаковке 100 шт.	—	21100-646	—	—	—

1) Поставки осуществляются исключительно в размере товарной партии (номер заказа содержит 1 шт.). Следует заказывать n x товарная партия.

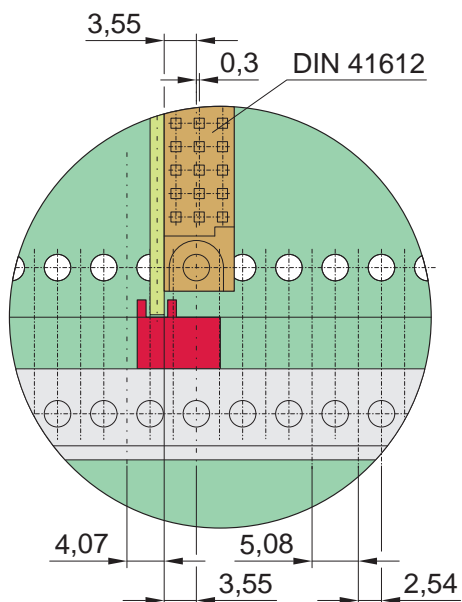
2) Номер заказа указан для одной упаковочной единицы; поставка исключительно в размере упаковочной единицы

## Z-рельс, перфорированный рельс

### Информация для заказа

		Z-рельс для разъемов		Перфорированный рельс для разъемов
		DIN EN 60603-2, DIN 41612 Поз. 1	31-контактный, DIN 41617	EN 60603-2, DIN 41612 Поз. 1
		 <p>BZA45849</p>  <p>BZA45850</p>  <p>BZA45848</p>		
		 <p>06708063</p>	 <p>06708063</p>	 <p>06708051</p>
		Для монтажа разъемов на горизонтальных рельсах типа ST; рейки с резьбовыми отверстиями и винты следует заказывать отдельно	Для монтажа разъемов на горизонтальных рельсах типа ST; рейки с резьбовыми отверстиями и винты следует заказывать отдельно	Для монтажа разъемов на горизонтальных рельсах типа VT; рейки с резьбовыми отверстиями и винты следует заказывать отдельно
<b>Полезная длина НР</b>	<b>Длина мм</b>	<b>1 шт.</b>	<b>1 шт.</b>	<b>4 шт.</b>
20	101,60	30822-025	—	20822-051
28	142,24	30822-033	—	20822-049
40	203,20	30822-045	30819-763	20822-046
42	213,36	30822-047	—	20822-050
60	304,80	30822-065	30819-783	20822-047
84	426,72	30822-089	30819-808	20822-048
Поз. 3, Винт Torx со сферо-цилиндрической головкой для крепления разъемов к перфорированному рельсу M2,5 x 7, в упаковке 100 шт.		24560-147	24560-147	24560-147
Поз. 2, Винт Torx со сферо-цилиндрической головкой, для крепления перфорированного рельса на горизонтальный рельс, M2,5 x 10, в упаковке 100 шт.		24560-148	24560-148	24560-148

## Направляющие печатных плат



Вид спереди: позиция направляющих относительно разъема (EN 60603-2/DIN 41612)

06108083

Направляющие образуют связующее звено между механической частью блочного каркаса и модулями (печатными платами, вставными модулями и кассетами и т. п.).

Ширина направляющих для стандартных приложений составляет 2 НР. Ширина направляющих с кодировкой (например, для приложений CompactPCI и VME64bus) - 4 НР. Ширина паза может быть 2 или 2,5 мм.

Направляющие крепятся фиксацией в прямоугольных отверстиях горизонтальных рельс. Для соответствия повышенным требованиям к ударо- и вибростойкости возможно дополнительное крепление винтами (горизонтальный рельс типа Н).

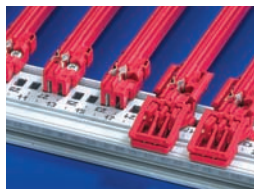
Нанесенная на горизонтальный рельс НР-маркировка (начиная от 28 НР) облегчает установку направляющих в нужную позицию (позиция модуля = номер в "смотровом окне" или перед стрелкой на направляющей).

## Применение направляющих



06102001

Для вставных модулей и кассет (с передними панелями)  
(тип: стандарт)

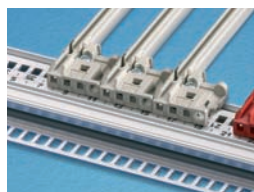


06102002



06102005

Для вставных модулей, кассет или печатных плат без передних панелей  
(тип: принадлежности или прочное исполнение)



06106004

Для вставных модулей CompactPCI или VME64x  
(тип: IEEE с кодировкой; установка кассет невозможна)



06104009

Для кассет-дисководов или печатных плат высотой 4,4" (111,7 мм; тип: 4,4")



06112022

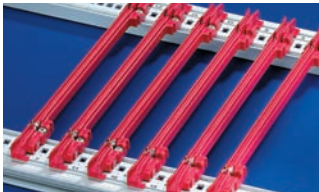
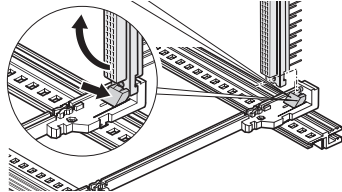
Усиленные направляющие для установки переходника для Conducted Cooled Assembly (CCA)

Принадлежности  
— ESD-зажим  
— Кодировочные штифты  
— Фиксатор печатных плат

# Блочные каркасы - *europac* PRO ServicePLUS

Направляющие для вставных модулей и кассет, ширина паза 2 и 2,5 мм

## Информация для заказа

Монтаж			Для вставных модулей и кассет "Стандарт"		Стандарт, с креплением для DIN-штекера
Пластиковая направляющая - Крепление фиксации на горизонтальных рельсах из алюминиевого профиля - Крепление фиксации на листовой стали толщиной 1,5 мм					
Температура хранения От -40 до 130 °С					
Длина печатных плат	Ширина слота	Цвет	При длине до 220 мм - ПБТ, UL 94 V-0; при длине от 280 мм - составная конструкция, наконечник из ПБТ, UL 94 V-0, средняя часть из алюминиевого профиля	Цельная, ПБТ, UL 94 V-0	ПБТ, UL 94 V-0, цвет красный, разъем крепится фиксацией непосредственно к направляющей; только для европлат формата 100 x 160 или 100 x 220 мм
мм	мм	мм	10 шт. <sup>2)</sup>	1 шт. (тов. партия 50 шт.) <sup>1)</sup>	1 пара (тов. партия 10 шт.) <sup>1)</sup>
70	2	красный	—	34579-230	—
70	2	серый	—	34579-231	—
160	2	красный	24560-351	64560-001	64560-074
220	2	красный	24560-353	64560-002	64560-075
280	2	красный	24560-379	—	—
340	2	красный	24560-380	—	—
160	2,5	красный	—	64560-096	—
220	2,5	красный	—	64560-098	—

## Принадлежности

Крепежный винт, в упаковке 100 шт.; макс. момент затяжки 0,2 Нм		24560-141	—	24560-141
ESD-зажим, в упаковке 50 шт.		24560-255		24560-255

1) Поставки осуществляются исключительно в размере товарной партии (номер заказа содержит 1 шт.). Следует заказывать n x товарная партия.

2) Номер заказа указан для одной упаковочной единицы; поставка исключительно в размере упаковочной единицы

Принадлежности для направляющих см. со стр. 6.41

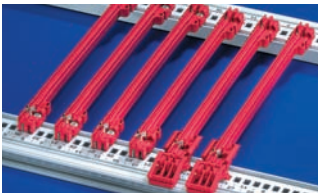
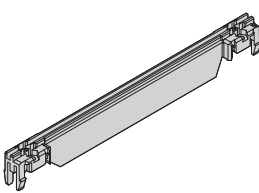
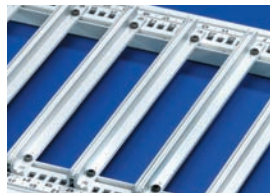


# Блочные каркасы - еврорас PRO ServicePLUS

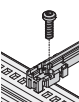
М

Направляющие, тип «принадлежности», цельные, ширина паза 2 и 2,5 мм

## Информация для заказа

Монтаж			Направляющие				
- Фиксацией на горизонтальный рельс из алюминиевого профиля			"Принадлежности"			"Принадлежности" усиленные	Для тяжелых модулей, усиленное исполнение
- Фиксацией на листовую сталь 1,5 мм							
Температура хранения от -40 до +130 °С			Длиной до 280 мм, ПБТ, UL 94 V-0; при длине более 280 мм состоит из нескольких частей, наконечники - ПБТ, UL 94V-0, средняя часть - алюминиевый профиль		ПБТ, UL 94 V-0, цвет красный; повышенная жесткость конструкции		Алюминиевый профиль; крепление винтами к горизонтальному рельсу heavy или gugged
Длина печатных плат	Ширина слота	Цвет	"Принадлежности"		"Принадлежности" усиленные		Для тяжелых модулей, усиленное исполнение
			10 шт. <sup>2)</sup>	1 шт. (тов. парт. 50 шт.)	1 шт. (тов. парт. 50 шт.)	1 шт. (тов. партия 10 шт.) <sup>1)</sup>	
мм	мм	мм					
100	2	красный	—	64560-082	—	—	—
160	2	красный	24560-373	64560-005	64560-076	—	—
160	2	серый	—	64560-055	—	34562-881	—
220	2	красный	24560-374	64560-006	64560-078	—	—
220	2	серый	—	64560-166	—	34562-882	—
280	2	красный/серебристый	24560-375	—	64560-080	34562-883	—
340	2	красный/серебристый	24560-376	—	—	34562-884	—
400	2	красный/серебристый	—	—	—	34562-885	—
160	2,5	серебристый	—	—	—	34564-881	—
220	2,5	серебристый	—	—	—	34564-882	—
280	2,5	серебристый	—	—	—	34564-883	—
340	2,5	серебристый	—	—	—	34564-884	—
400	2,5	серебристый	—	—	—	34564-885	—

## Принадлежности

Крепежный винт, в упаковке 100 шт.; макс. момент затяжки 0,2 Нм		24560-141	24560-141	24560-141	24560-157
ESD-зажим, в упаковке 50 шт.		24560-255	24560-255	24560-255	—
Фиксатор печатной платы, цвет красный, в упаковке 10 шт.		24560-377	24560-377	24560-377	—
Ручка для печатной платы, цвет красный, в упаковке 10 шт.		24560-378	24560-378	24560-378	—
Маркировочные полоски для ручек печатных плат, цвет красный, в упаковке 1 лист = 438 шт.		60817-228	60817-228	60817-228	—
Кодировка		6.41	6.41	6.41	—

1) Поставки осуществляются исключительно в размере товарной партии (номер заказа содержит 1 шт.). Следует заказывать n x товарная партия.

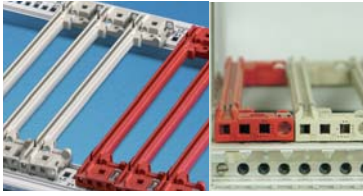
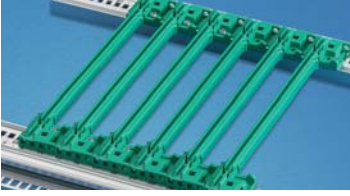
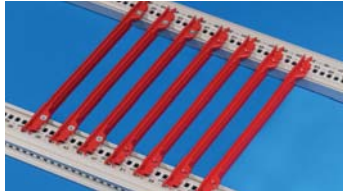
2) Номер заказа указан для одной упаковочной единицы; поставка исключительно в размере упаковочной единицы

Принадлежности для направляющих см. со стр. 6.41

# Блочные каркасы - еврорас PRO ServicePLUS

Направляющие с кодировкой для модулей CompactPCI и VME64x, печатных плат 4,4", ширина паза 2 и 2,5 мм

## Информация для заказа

<p><b>Монтаж</b> Пластиковая направляющая - Крепление фиксацией на горизонтальных рельсах из алюминиевого профиля - Крепление фиксацией на листовом стали толщиной 1,5 мм</p> <p><b>Температура хранения</b> От -40 до 130 °С</p>			<p>Для CompactPCI, VME64x с кодировкой В соответствии с IEEE 1101.10 и IEC 60297-3-103</p>  <p>06106001 04611009</p> <p><b>Цельные</b> при ширине паза 2 мм, ПБТ, UL 94 V-0 <b>Составные</b> при ширине паза 2,5 мм, наконечник из ПБТ, UL 94 V-0; средняя часть из алюминиевого профиля</p> <p>ПБТ UL 94 V-0</p>		<p>Смещение 0,1" для блоков питания по IEEE 1101.10 и IEC 60297-3-103</p>  <p>06106002</p> <p>ПБТ, UL 94 V-0, для монтажа блоков питания в системах Compact PCI или вставных модулей с SMD-компонентами</p>		<p>Для печатных плат 4,4"</p>  <p>06104009</p> <p>Цельная, ПБТ, UL 94 V-0; для печатных плат высотой 4,4" и кассет-дисководов</p>	
<b>Длина печатных плат</b>	<b>Ширина слота</b>	<b>Цвет</b>	<b>10 шт.</b>	<b>1 шт. (тов. партия 50 шт.)<sup>1)</sup></b>	<b>10 шт.</b>	<b>1 шт. (тов. партия 50 шт.)<sup>1)</sup></b>	<b>10 шт.</b>	<b>1 шт. (тов. партия 50 шт.)<sup>1)</sup></b>
<b>мм</b>	<b>мм</b>	<b>мм</b>						
70	2	красный	<b>24560-355</b>	<b>64560-085</b>	—	—	—	—
70	2	серый	<b>24560-360</b>	<b>64560-086</b>	—	—	—	—
160	2	красный	<b>24560-356</b>	<b>64560-089</b>	—	—	<b>24560-361</b>	<b>64560-143</b>
160	2	серый	<b>24560-358</b>	<b>64560-090</b>	—	—	—	—
160	2	зеленый	—	—	<b>24560-359</b>	<b>64560-071</b>	—	—
220	2	красный	—	<b>64560-091</b>	—	—	<b>24560-362</b>	<b>64560-144</b>
220	2	серый	—	<b>64560-092</b>	—	—	—	—
220	2	зеленый	—	—	—	<b>64560-072</b>	—	—
160	2,5	красный	—	—	—	—	—	<b>64560-145</b>
220	2,5	красный	<b>24561-330</b>	—	—	—	—	<b>64560-146</b>
220	2,5	серый	<b>24561-340</b>	—	—	—	—	—
280	2,5	красный	<b>24561-331</b>	—	—	—	—	—
280	2,5	серый	<b>24561-341</b>	—	—	—	—	—
340	2,5	красный	<b>24561-332</b>	—	—	—	—	—
340	2,5	серый	<b>24561-342</b>	—	—	—	—	—

## Принадлежности

ESD-зажим, в упаковке 50 шт.	<b>24560-255</b>	<b>24560-255</b>	—	—	—	—
ESD-зажим для центрирующего штифта, в упаковке 50 шт.	<b>24560-256</b>	<b>24560-256</b>	<b>24560-256</b>	<b>24560-256</b>	—	—
Крепежный винт, в упаковке 100 шт.; макс. момент затяжки 0,2 Нм	<b>24560-141</b>	<b>24560-141</b>	<b>24560-141</b>	<b>24560-141</b>	<b>24560-158</b>	<b>24560-158</b>
Кодировочный штифт, в упаковке 100 шт.	<b>20817-501</b>	<b>20817-501</b>	<b>20817-501</b>	<b>20817-501</b>	—	—

1) Поставки осуществляются исключительно в размере товарной партии (номер заказа содержит 1 шт.). Следует заказывать n x товарная партия.




2) Номер заказа указан для одной упаковочной единицы; поставка исключительно в размере упаковочной единицы

Принадлежности для направляющих см. со стр. 6.41

# Блочные каркасы - europac PRO ServicePLUS

Направляющая, составная, ширина паза 2 мм

## Информация для заказа

Направляющие: в наличии размеры для печатных плат длиной 160, 220, 280, 340 мм; длина 1 000 мм для специальных печатных плат			Для вставных модулей и кассет "Стандарт"		"Принадлежности"		Для печатных плат 4,4"	
<p><b>Монтаж</b> : фиксация на горизонтальных рельсах</p> <p><b>Температура хранения:</b> наконечник — от -40 до 130 °С; ПВХ-профиль — от 0 до 60 °С</p>			 <p>06106004</p> <p>Наконечник - ПБТ, UL 94V-0, средняя часть - алюминиевый профиль</p>		 <p>06106005</p> <p>Наконечник - ПБТ, UL 94 V-0, средняя часть - пластиковый профиль (ПВХ, RAL 7035)</p>		 <p>06106006</p> <p>Наконечник - ПБТ, UL 94 V-0, средняя часть - алюминиевый профиль</p>	
Описание	Длина мм	Ширина слота мм	1 шт. (тов. партия 10 шт.) <sup>1)</sup>	1 шт. (тов. партия 10 шт.) <sup>1)</sup>	1 шт. (тов. партия 10 шт.) <sup>1)</sup>	1 шт. (тов. партия 10 шт.) <sup>1)</sup>	1 шт. (тов. партия 10 шт.) <sup>1)</sup>	1 шт. (тов. партия 10 шт.) <sup>1)</sup>
Наконечник, красный, 1 пара		2	64560-004	64560-004	64560-008	64560-008	64560-057	64560-057
Алюминиевый профиль для платы 160 мм	95	2	34560-891	34564-891	34560-891	34564-891	34560-891	34564-891
Алюминиевый профиль для платы 220 мм	155	2	34560-892	34564-892	34560-892	34564-892	34560-892	34564-892
Алюминиевый профиль для платы 280 мм	215	2	34560-893	34564-893	34560-893	34564-893	34560-893	34564-893
Алюминиевый профиль для платы 340 мм	275	2	34560-894	—	34560-894	—	34560-894	—
Алюминиевый профиль, для платы любой длины	1000	2	34560-900	—	34560-900	—	34560-900	—
Пластиковый профиль для платы любой длины	1000	2	—	34564-900	—	34564-900	—	34564-900

## Принадлежности

ESD-зажим, в упаковке 50 шт.	24560-255	24560-255	24560-255	24560-255	—	—
Крепежный винт, в упаковке 100 шт.; макс. момент затяжки 0,2 Нм	24560-141	24560-141	24560-141	24560-141	24560-158	24560-158
Фиксатор печатной платы, цвет красный, в упаковке 10 шт.	—	—	24560-377	24560-377	—	—
Ручка для печатной платы, цвет красный, в упаковке 10 шт.	—	—	24560-378	24560-378	—	—
Маркировочные полоски для ручек печатных плат, цвет красный, в упаковке 1 лист = 438 шт.	—	—	60817-228	60817-228	—	—
Кодировка	—	—	см. на стр. 6.41		—	—

<sup>1)</sup> Поставки осуществляются исключительно в размере товарной партии (номер заказа содержит 1 шт.). Следует заказывать по х товарная партия.

Номер заказа указан для одной упаковочной единицы; поставка исключительно в размере упаковочной единицы

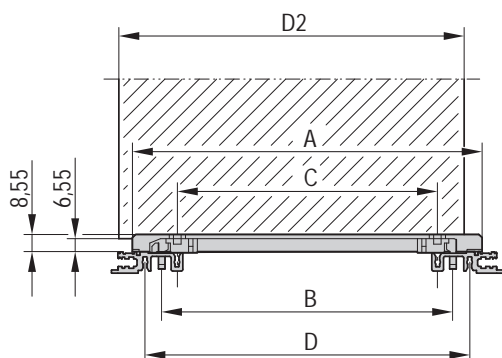
Принадлежности для направляющих см. со стр. 6.41

## Примечание

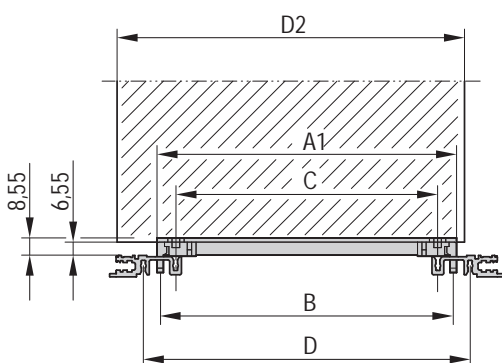
- Усилитель средней части (пластмассовый профиль) по отдельному запросу

## Размерные эскизы направляющих

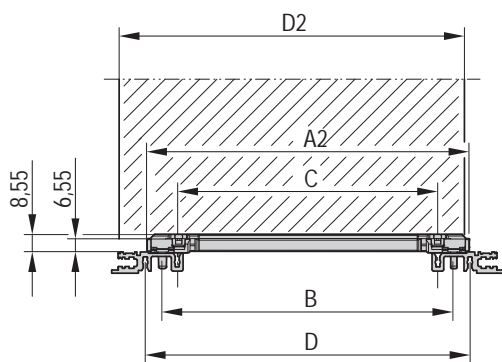
Стандарт



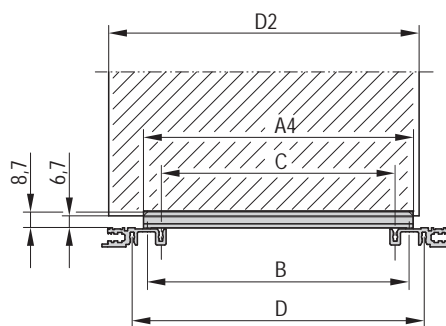
Для принадлежностей



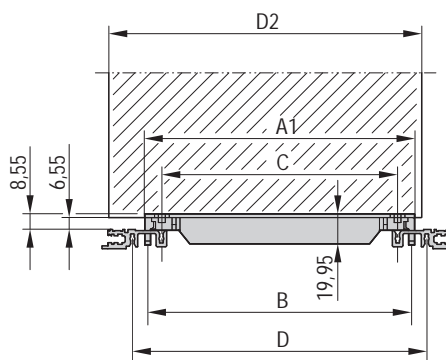
CompactPCI, VME64x



Усиленное исполнение



Для усиленных принадлежностей



4,4" (111,7 мм)

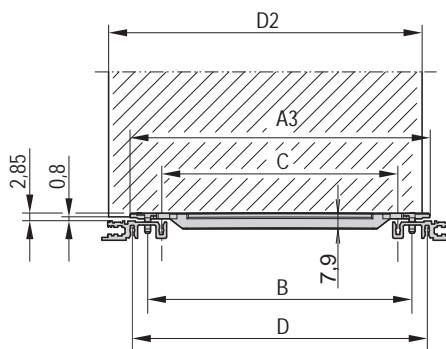


Таблица размеров

Длина платы L	Размеры							
	A	A1	A2	A3	A4	B	C	D
мм	мм	мм	мм	мм	мм	мм	мм	мм
70	71,5	47,9	59,39	63	49	45	30	60
100	101,5	77,9	89,39	93	79	75	60	90
160	161,5	137,9	149,39	153	139	135	120	150
220	221,5	197,9	209,39	213	199	195	180	210
280	281,5	257,9	269,39	273	259	255	240	270
340	341,5	317,9	322,39	333	319	315	300	330
400	401,5	377,9	389,39	393	379	375	360	390

A, A1, A2, A3, A4: длина направляющей

B: расстояние между фиксацией к горизонтальным рельсам

C: расстояние между крепежными винтами направляющих

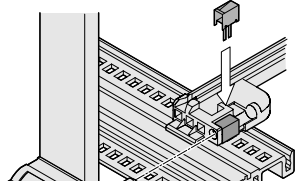
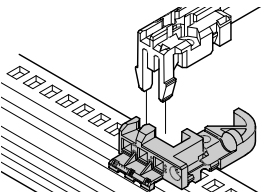
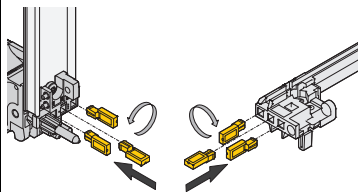
D: расстояние между крепежными винтами горизонтальных рельс



# Блочные каркасы - еврорас PRO ServicePLUS

## Принадлежности к направляющим

### Информация для заказа

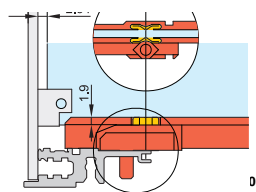
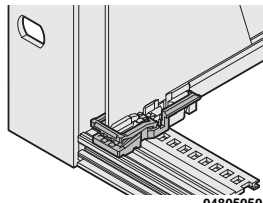
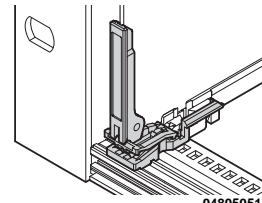
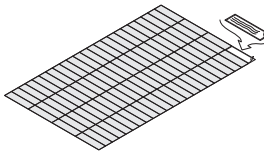
		ESD-зажим, для центрирующего штифта CompactPC/VME 64	Кодировка для вставных модулей	
		 06103052	Кодировочный блок для направляющих типа "принадлежности"  06103051	Кодировка для ручек CompactPCI и VME64x стандартов IEEE 1011.10 и IEC 60297-3-103  04612052
		Пружинная сталь, луженая, для центрирующего штифта по IEEE; вставляется в направляющие с кодировкой или в кодировочный блок; обеспечивает электропроводящий контакт между направляющим штифтом ручки (IEL или IET) и горизонтальным рельсом	ПБТ, UL 94 V-0, кодировочный блок крепится фиксацией на горизонтальный рельс рядом с направляющей; кодировочные штифты заказываются отдельно	Кодировочные штифты, ПБТП, UL 94 V-0, RAL 7035 Кодировочные штифты (по 3 шт.) вводятся в кодировочный блок или ручку; поликарбонат, UL 94 V-0, RAL 7035
<b>Монтаж</b>	<b>Цвет</b>	50 шт.	1 шт. (тов. парт. 50 шт.)	100 шт.
сверху	красный	—	34579-232	—
	серый	—	34579-233	20817-501
	серебристый	24560-256	—	—
снизу	красный	—	34579-234	—
	серый	—	34579-235	20817-501
	серебристый	24560-256	—	—

1) Поставки осуществляются исключительно в размере товарной партии (номер заказа содержит 1 шт.). Следует заказывать n x товарная партия.

2) Номер заказа указан для одной упаковочной единицы; поставка исключительно в размере упаковочной единицы

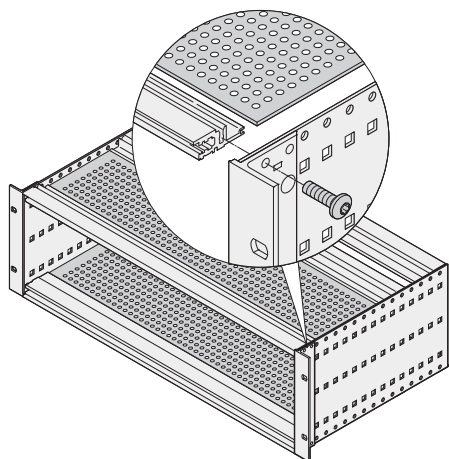
## Принадлежности к направляющим

### Информация для заказа

		ESD-зажим для направляющих	Фиксатор печатных плат без передней панели; для направляющих «принадлежности»	Ручка для печатной платы, для фиксатора печатной платы; для направляющих «принадлежности»	Маркировочная полоса
		 04805050	 04805050	 04805051	 06108076
		Сталь, луженая; обеспечивает электропроводящий контакт между печатной платой и горизонтальным рельсом как со стороны пайки, так и со стороны компонентов	ПБТ, UL 94 V-0, цвет красный, для фиксации печатной платы в блочном каркасе (также для 1-го слота), возможно применение без ручки для печатной платы, минимальное расстояние 3 НР	ПБТ, UL 94 V-0, цвет красный, установка и извлечение печатной платы, механическое соединение с фиксатором печатной платы (также для 1-го слота), монтаж непосредственно за передней панелью (сверху и снизу), минимальное расстояние 3 НР	Полиэфирная пленка, 31 x 4 мм, самоклеящаяся, цвет белый/матовый (1 лист А4 по 438 шт.), ПБТ, UL 94 V-0
<b>Монтаж</b>	<b>Цвет</b>	серебристый	красный	красный	белый/матовый
мм		50 шт.	10 шт.	10 шт.	1 шт.
сверху/снизу		24560-255	24560-377	24560-378	60817-228

## Экранирование сверху, снизу

Защитные крышки можно использовать для электромагнитного экранирования (с контактными пружинами ЭМС) или в качестве механической защиты (без контактных пружин)

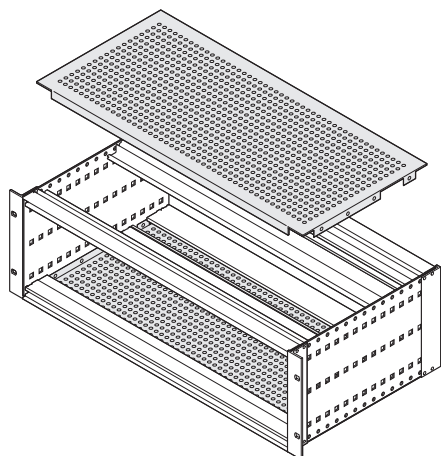


06108077

### Крышки для механической защиты

- Защитные крышки вставляются в пазы передних и задних горизонтальных рельсов типа L (light)

см. на стр. 6.43



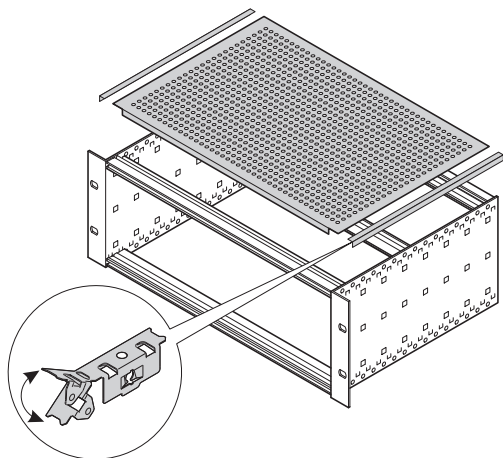
06102084

### Крышки для защиты от электромагнитных помех и механического воздействия

#### ЭМС-крышки, сверху и снизу

- Вставляется спереди и сзади в пазы горизонтальных рельсов. Экранирование с помощью контактных пружин, боковой контакт за счет крепления загиба винтами к боковой стенке
- Используется при установке печатных плат стандартной глубины (160, 220, 280, ...)

см. на стр. 6.44



06105082

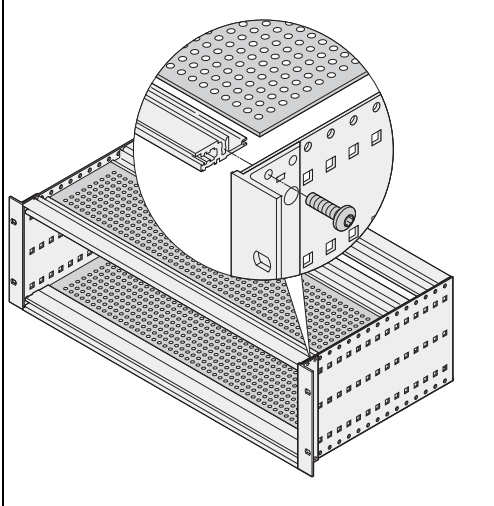
#### Универсальные ЭМС-крышки, сверху и снизу

- Вставляется спереди и сзади в пазы горизонтальных рельсов. Экранирование с помощью контактных пружин, боковой контакт за счет крепления винтами к боковой стенке с использованием контактных пружин
- Используется при установке печатных плат нестандартных размеров

см. на стр. 6.45

## Крышки для механической защиты (вставляются в горизонтальный рельс типа L)

### Информация для заказа



**Защитная крышка для установки в паз горизонтального рельса типа L**

Перфорированный лист толщиной 1,2 мм, диаметр отверстий 3,8 мм, степень перфорации 60 %, алюминий необработанный; для ввода в паз облегченных горизонтальных рельсов (тип L)

06108058

06197010

Ширина НР	Глубина мм	Применение	
			<b>1 пара</b>
42	175	Для печатных плат 160 мм	24561-031
63	175	Для печатных плат 160 мм	24561-041
84	175	Для печатных плат 160 мм	24561-051
84	235	Для печатных плат глубиной 160 и 220 мм	24561-052

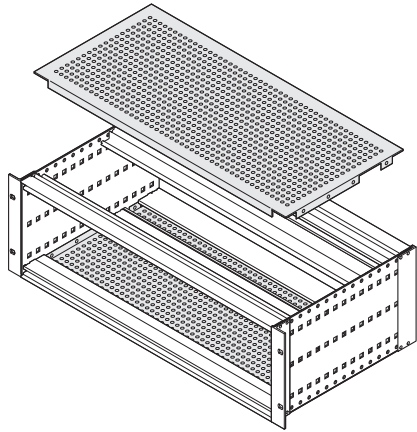
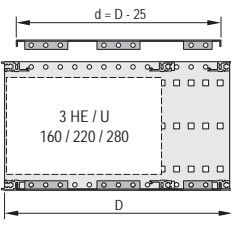
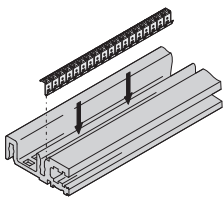
### Примечание

- Другие размеры по отдельному запросу

## ЭМС-крышка и механическая защита

- Защитная крышка для крепления винтами к боковой стенке
- Используется при установке печатных плат стандартной глубины (160, 220, 280, ...)

### Информация для заказа

 <p style="text-align: right;">06197010</p>			<p><b>Крышка с креплением винтами к боковой стенке</b></p>  <p style="text-align: right;">06102082</p> <p>Пассивированный алюминий 1 мм, диаметр отверстий 4 мм, степень перфорации 58 %, с крепежными винтами; для экранирования блочного каркаса требуются четыре контактных ЭМС-пружины из нержавеющей стали</p>		<p><b>Контактная ЭМС-пружина между кожухом и горизонтальным рельсом</b></p>  <p style="text-align: right;">06106052</p> <p>Нержавеющая сталь, фиксируется на горизонтальном рельсе, для обеспечения токопроводящего контакта с крышкой, подходит для всех горизонтальных рельсов</p>	
			<b>1 пара</b>	<b>10 шт.</b>	<b>100 шт.</b>	
Ширина НР	Глубина мм	Применение				
42	175	Для печатных плат 160 мм	24560-064			
42	235	Для печатных плат глубиной 160 и 220 мм	24560-065			
42	275	Для печатных плат 160 или 220 мм CompactPCI (275 мм)	24560-061			
42	277,75	Для печатных плат 160 или 220 мм VME64x (277,75 мм)	24579-090	24560-241	—	
42	295	Для печатных плат глубиной 160, 220 и 280 мм	24560-066			
63	175	Для печатных плат 160 мм	24560-071			
63	235	Для печатных плат глубиной 160 и 220 мм	24560-072			
63	275	Для печатных плат 160 или 220 мм CompactPCI (275 мм)	24560-062	24560-243	—	
63	295	Для печатных плат глубиной 160, 220 и 280 мм	24560-073			
84	175	Для печатных плат 160 мм	24560-078			
84	235	Для печатных плат глубиной 160 и 220 мм	24560-079			
84	275	Для печатных плат 160 или 220 мм CompactPCI (275 мм)	24560-063			
84	277,75	Для печатных плат 160 или 220 мм VME64x (277,75 мм)	24579-092	24560-245	24560-246	
84	295	Для печатных плат глубиной 160, 220 и 280 мм	24560-080			
84	355	Для печатных плат 160, 220 или 280 мм	24560-081			
84	415	Для печатных плат 160, 220 или 280 мм	24560-082			
84	475	Для печатных плат 160, 220 или 280 мм	24560-083			
Монтажный инструмент, для монтажа контактных ЭМС-пружины из нержавеющей стали, в горизонтальных рельсах, 1 шт.			—		24560-271	

### Примечание

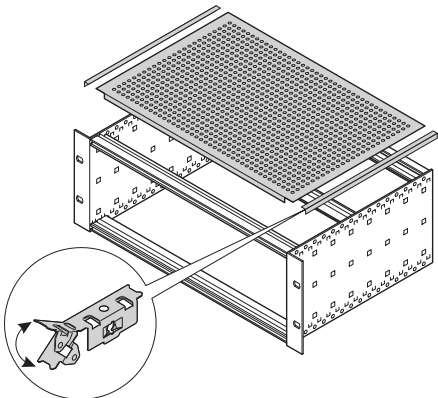
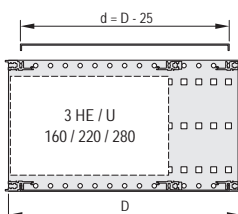
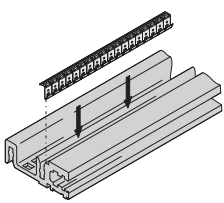
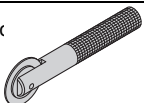
- Защитные крышки без перфорации по отдельному запросу



## Универсальная ЭМС-крышка и механическая защита

- Используется при установке печатных плат нестандартных размеров

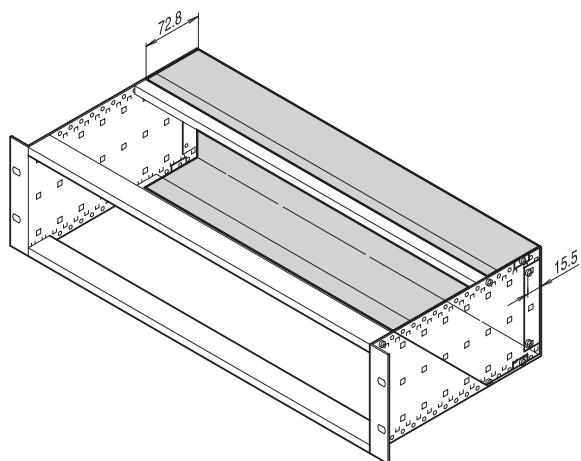
### Информация для заказа

 <p>06105082</p>			<p><b>Универсальная крышка</b></p>  <p>06108079</p> <p>Алюминий пассивированный, 1 мм, диаметр отверстий 4,0 мм, степень перфорации 58 %, с крепежным материалом, с боковыми контактными пружинами ЭМС и крепежными винтами</p>		<p><b>Контактная ЭМС-пружина, между кожухом и горизонтальным рельсом</b></p>  <p>06106052</p> <p>Нержавеющая сталь, фиксируется на горизонтальном рельсе, для обеспечения токопроводящего контакта с крышкой, подходит для всех горизонтальных рельсов</p>	
<b>Ширина НР</b>	<b>Глубина мм</b>	<b>Применение</b>	<b>1 пара</b>	<b>10 шт.</b>	<b>100 шт.</b>	
42	175	Для печатных плат 160 мм	24560-031	24560-241	—	
42	235	Для печатных плат глубиной 160 и 220 мм	24560-032			
42	295	Для печатных плат глубиной 160, 220 и 280 мм	24560-033			
63	175	Для печатных плат 160 мм	24560-041	24560-243	—	
63	235	Для печатных плат глубиной 160 и 220 мм	24560-042			
63	295	Для печатных плат глубиной 160, 220 и 280 мм	24560-043			
84	175	Для печатных плат 160 мм	24560-051	24560-245	24560-246	
84	235	Для печатных плат глубиной 160 и 220 мм	24560-052			
84	295	Для печатных плат глубиной 160, 220 и 280 мм	24560-053			
84	355	Для печатных плат 160, 220 или 280 мм	24560-054			
84	415	Для печатных плат 160, 220 или 280 мм	24560-055			
84	475	Для печатных плат 160, 220 или 280 мм	24560-056			
<p>Монтажный инструмент, для монтажа контактных ЭМС-пружины из нержавеющей стали, в горизонтальных рельсах, 1 шт.</p> 			—	24560-271		

## Механическая защита/экранирование спереди и сзади

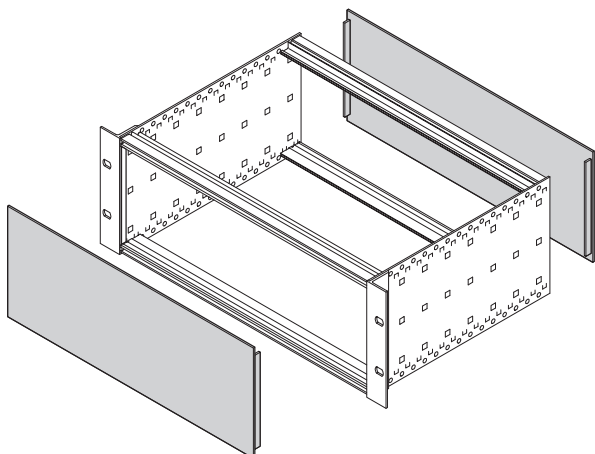
- Передняя сторона блочного каркаса экранируется с помощью откидной или жестко установленной передней панели и 19" кронштейна
- Экранирование задней части обеспечивается за счет передней панели и углового профиля

### Задний кожух



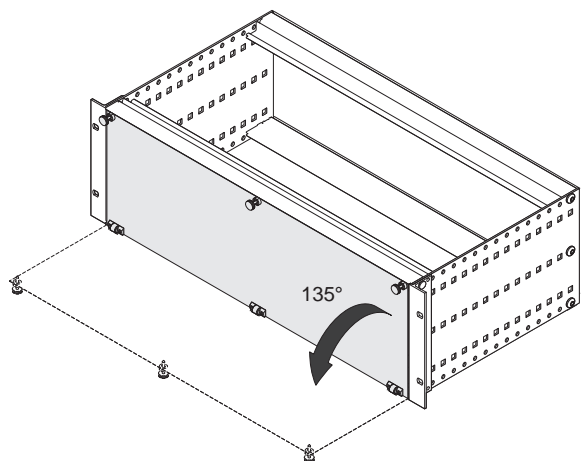
bz945814

### Передняя панель для установки спереди и сзади



06112089

### Откидная поворотная передняя панель

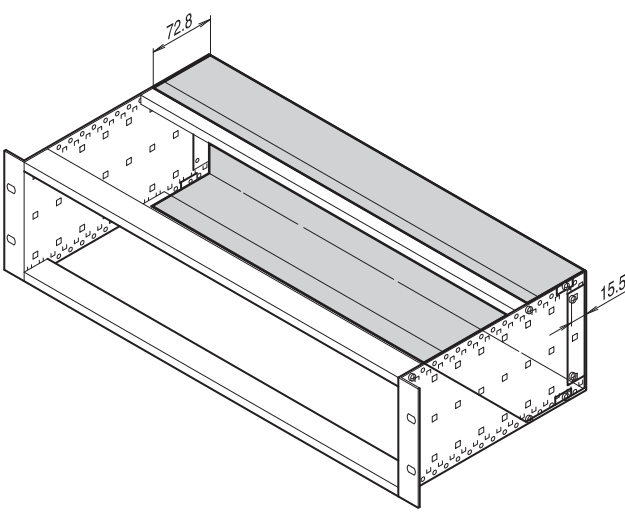
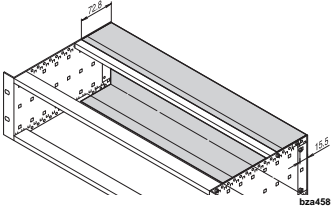
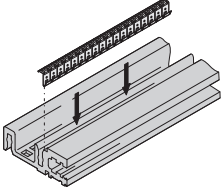
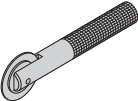


06112090

# Блочные каркасы - europac PRO ServicePLUS

## Задний кожух для блочных каркасов высотой 3 и 6 U (для контактной ЭМС-пружины из нержавеющей стали)

### Информация для заказа

 <p style="text-align: right;">bza45814</p>	<p><b>Задний кожух</b></p>  <p>bza45819</p> <p>Алюминий 1 мм, пассивированный; дополнительная глубина боковой стенки 60 мм (глубина печатной платы + 60 мм); для экранирования следует отдельно заказывать контактную ЭМС-пружину; нельзя одновременно использовать с задним угловым профилем</p>	<p><b>Контактная ЭМС-пружина между кожухом и горизонтальным рельсом</b></p>  <p>06106052</p> <p>Нержавеющая сталь, фиксируется на горизонтальном рельсе, для обеспечения токопроводящего контакта с крышкой, подходит для всех горизонтальных рельсов</p>																										
	<table border="1"> <thead> <tr> <th>Высота U</th> <th>Ширина НР</th> <th>1 шт.</th> <th>10 шт.</th> <th>100 шт.</th> </tr> </thead> <tbody> <tr> <td>3</td> <td>42</td> <td>34561-750</td> <td>24560-241</td> <td>—</td> </tr> <tr> <td>3</td> <td>84</td> <td>34561-752</td> <td>24560-245</td> <td>24560-246</td> </tr> <tr> <td>6</td> <td>63</td> <td>34561-763</td> <td>24560-243</td> <td>—</td> </tr> <tr> <td>6</td> <td>84</td> <td>34561-764</td> <td>24560-245</td> <td>24560-246</td> </tr> </tbody> </table>	Высота U	Ширина НР	1 шт.	10 шт.	100 шт.	3	42	34561-750	24560-241	—	3	84	34561-752	24560-245	24560-246	6	63	34561-763	24560-243	—	6	84	34561-764	24560-245	24560-246	<p>Винт Тогх со сферо-цилиндрической головкой, М4 x 6, сталь, оцинкованная, в упаковке 100 шт.</p> <p>24560-135</p>	<p>—</p>
Высота U	Ширина НР	1 шт.	10 шт.	100 шт.																								
3	42	34561-750	24560-241	—																								
3	84	34561-752	24560-245	24560-246																								
6	63	34561-763	24560-243	—																								
6	84	34561-764	24560-245	24560-246																								
<p>Монтажный инструмент, для монтажа контактной ЭМС-пружины из нержавеющей стали, в горизонтальных рельсах, 1 шт.</p> 	<p>—</p>	<p>24560-271</p>																										

### Примечание


- Задний кожух других размеров по отдельному запросу

# Блочные каркасы - europac PRO ServicePLUS

Передняя панель / задняя стенка, неэкразированные

**FRONT PANEL**  
**EXPRESS**

Информация для заказа

 04292001			Передняя панель					
			Предварительно анодированная, передние кромки не обработаны Алюминий 2,5 мм		Анодированная Алюминий 2,5 мм		Лицевая поверхность анодированная, тыльная, цветная пассивация Алюминий 2,5 мм	
Высота U	Высота мм	Ширина НР	1 шт.	1 шт. (тов. парт. 5 шт.) <sup>1)</sup>	1 шт.	1 шт. (тов. парт. 5 шт.) <sup>1)</sup>	1 шт.	1 шт. (тов. парт. 5 шт.) <sup>1)</sup>
1	44,45	28	-	-	-	-	20850-423	-
1	44,45	42	-	-	-	-	20850-424	-
1	44,45	63	-	-	-	-	20850-425	-
1	44,45	84	-	-	-	-	20850-426	-
2	84,0	84	30818-271	-	30807-416	-	30847-461	-
3	128,4	2	-	30810-433	-	30810-432	-	30847-470
3	128,4	3	-	30818-272	-	30807-508	-	30847-471
3	128,4	4	-	30818-273	-	30807-481	-	30838-043
3	128,4	5	-	30818-274	-	30807-510	-	30838-044
3	128,4	6	-	30818-275	-	30807-482	-	30838-045
3	128,4	7	-	30818-276	-	30807-509	-	30838-046
3	128,4	8	-	30818-277	-	30807-484	-	30838-047
3	128,4	10	-	30818-279	-	30807-483	-	30838-049
3	128,4	12	-	30818-281	-	30807-485	-	30838-051
3	128,4	14	-	30818-282	-	30807-501	-	30838-053
3	128,4	21	-	30818-289	-	30807-487	-	30838-060
3	128,4	28	-	30818-296	-	30807-496	-	30838-067
3	128,4	42	30818-310	-	30807-494	-	30838-081	-
3	128,4	63	30818-331	-	30808-067	-	30838-102	-
3	128,4	84	30818-352	-	30807-506	-	30838-123	-
4	172,9	42	-	-	-	-	30847-463	-
4	172,9	63	-	-	-	-	30847-464	-
4	172,9	84	30818-434	-	30807-596	-	30847-465	-
6	261,8	2	-	30818-747	-	30818-741	-	30847-472
6	261,8	4	-	30818-518	-	-	-	30838-124
6	261,8	5	-	-	-	-	-	30838-125
6	261,8	6	-	-	-	-	-	30838-126
6	261,8	7	-	-	-	-	-	30838-127
6	261,8	8	-	30818-522	-	-	-	30838-128
6	261,8	10	-	30818-524	-	30807-753	-	30838-130
6	261,8	12	-	30818-526	-	-	-	30838-132
6	261,8	14	-	30818-528	-	30807-758	-	30838-134
6	261,8	16	-	30818-530	-	-	-	30838-136
6	261,8	21	-	30818-535	-	30807-757	-	30838-141
6	261,8	28	-	30818-542	-	30807-766	-	30838-148
6	261,8	42	30818-556	-	30807-764	-	30838-162	-
6	261,8	63	30818-577	-	30807-771	-	30838-183	-
6	261,8	84	30818-598	-	30807-776	-	30838-204	-
9	395,1	4	-	-	-	-	-	30847-476
9	395,1	8	-	-	-	-	-	30847-480
9	395,1	10	-	-	-	-	-	30847-482
9	395,1	12	-	-	-	-	-	30847-484
9	395,1	84	-	-	-	-	30847-556	-

■ Крепежные детали для передних панелей: втулки, винты с проточкой, быстроразъемные фиксаторы, см. стр. 6.63

1) Поставки осуществляются исключительно в размере товарной партии (номер заказа содержит 1 шт.). Следует заказывать n x товарная партия.




# Блочные каркасы - europac PRO ServicePLUS

Передняя панель/задняя стенка, экранируемые контактными ЭМС-пружинами

**FRONT PANEL**  
*EXPRESS*

Информация для заказа

 04292001			Передняя панель			
			Передняя панель предварительно анодированная, кромки необработанные Для экранирования контактной ЭМС-пружиной из нержавеющей стали Алюминий 2,5 мм, лицевая поверхность анодированная, тыльная — цветная пассивация, два запрессованных центрирующих штифта из нержавеющей стали		ЭМС-уплотнитель (нержавеющая сталь)  Вставляется сбоку в шлицу передней панели	
Высота U	Высота мм	Ширина HP	1 шт.	1 шт. (тов. парт. 5 шт.) <sup>1)</sup>	10 шт.	100 шт.
2	84	84	<b>30846-588</b>	—	<b>21101-775</b>	<b>21101-776</b>
3	128.4	2	—	<b>30846-864</b>	<b>21101-705</b>	<b>21101-706</b>
3	128.4	3	—	<b>20846-425</b>		
3	128.4	4	—	<b>20846-426</b>		
3	128.4	5	—	<b>20846-427</b>		
3	128.4	6	—	<b>20846-428</b>		
3	128.4	7	—	<b>20846-429</b>		
3	128.4	8	—	<b>20846-430</b>		
3	128.4	10	—	<b>20846-431</b>		
3	128.4	12	—	<b>20846-432</b>		
3	128.4	14	—	<b>20846-433</b>		
3	128.4	21	—	<b>20846-434</b>		
3	128.4	28	—	<b>20846-436</b>		
3	128.4	42	<b>20846-437</b>	—		
3	128.4	63	<b>20846-438</b>	—		
3	128.4	84	<b>30846-676</b>	—		
4	172.9	42	<b>30846-681</b>	—	<b>21101-713</b>	<b>21101-714</b>
4	172.9	63	<b>30846-682</b>	—		
4	172.9	84	<b>30846-683</b>	—		
6	261.8	2	—	<b>30846-865</b>	<b>21101-707</b>	<b>21101-708</b>
6	261.8	4	—	<b>20846-443</b>		
6	261.8	5	—	<b>20846-444</b>		
6	261.8	6	—	<b>20846-445</b>		
6	261.8	7	—	<b>20846-446</b>		
6	261.8	8	—	<b>20846-447</b>		
6	261.8	10	—	<b>20846-448</b>		
6	261.8	12	—	<b>20846-449</b>		
6	261.8	14	—	<b>20846-450</b>		
6	261.8	16	—	<b>20846-456</b>		
6	261.8	21	—	<b>20846-451</b>		
6	261.8	28	—	<b>20846-452</b>		
6	261.8	42	<b>20846-453</b>	—		
6	261.8	63	<b>20846-454</b>	—		
6	261.8	84	<b>30846-771</b>	—		
9	395.1	84	<b>30846-859</b>	—	<b>21101-709</b>	<b>21101-710</b>
Монтажный инструмент, для монтажа контактной ЭМС-пружины из нержавеющей стали					<b>24560-270</b>	

■ Крепежные детали для передних панелей: втулки, винты с проточкой, быстроразъемные фиксаторы, см. стр. 6.63

1) Поставки осуществляются исключительно в размере товарной партии (номер заказа содержит 1 шт.). Следует заказывать n x товарная партия.

# Блочные каркасы - europac PRO ServicePLUS

Передняя панель/задняя стенка, экранируемые текстильным ЭМС-уплотнителем

**FRONT PANEL**  
**EXPRESS**

## Информация для заказа

			Передняя панель			
			Передняя панель Для экранирования текстильным ЭМС-уплотнителем		ЭМС-уплотнитель (текстиль)	
Высота U	Высота мм	Ширина HP	1 шт.	1 шт. (тов. парт. 5 шт.) <sup>1)</sup>	10 шт.	100 шт.
2	84	84	<b>20848-262</b>	-	-	<b>21101-856</b>
3	128.4	2	-	<b>30849-001</b>	<b>21101-853</b>	<b>21101-854</b>
3	128.4	3	-	<b>30849-004</b>		
3	128.4	4	-	<b>30848-354</b>		
3	128.4	5	-	<b>30848-378</b>		
3	128.4	6	-	<b>30848-380</b>		
3	128.4	7	-	<b>30848-382</b>		
3	128.4	8	-	<b>30848-356</b>		
3	128.4	10	-	<b>30848-386</b>		
3	128.4	12	-	<b>30848-358</b>		
3	128.4	14	-	<b>20848-013</b>		
3	128.4	21	-	<b>20848-020</b>		
3	128.4	28	-	<b>20848-027</b>		
3	128.4	42	<b>20848-047</b>	-		
3	128.4	63	<b>20848-068</b>	-		
3	128.4	84	<b>20848-097</b>	-		
4	172.9	28	-	<b>20848-268</b>	<b>21101-858</b>	-
4	172.9	42	<b>20848-269</b>	-		
4	172.9	63	<b>20848-270</b>	-		
4	172.9	84	<b>20848-271</b>	-		
6	261.8	2	-	<b>30849-002</b>	<b>21101-855</b>	<b>21101-856</b>
6	261.8	4	-	<b>30848-355</b>		
6	261.8	5	-	<b>30848-379</b>		
6	261.8	6	-	<b>30848-381</b>		
6	261.8	7	-	<b>30848-383</b>		
6	261.8	8	-	<b>30848-357</b>		
6	261.8	10	-	<b>30848-387</b>		
6	261.8	12	-	<b>30848-359</b>		
6	261.8	14	-	<b>20848-106</b>		
6	261.8	16	-	<b>20848-108</b>		
6	261.8	21	-	<b>20848-113</b>		
6	261.8	28	-	<b>20848-120</b>		
6	261.8	42	<b>20848-139</b>	-		
6	261.8	63	<b>20848-160</b>	-		
6	261.8	84	<b>20848-189</b>	-		
9	395.1	84	<b>20848-280</b>	-	<b>21101-859</b>	<b>21101-904</b>

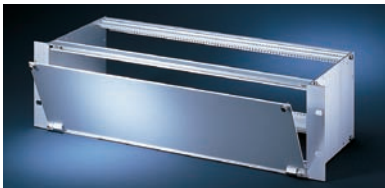
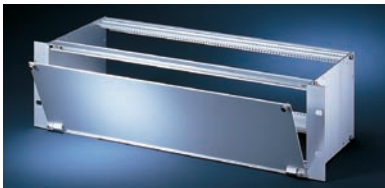

■ Крепежные детали для передних панелей: втулки, винты с проточкой, быстроразъемные фиксаторы, см. стр. 6.63

1) Поставки осуществляются исключительно в размере товарной партии (номер заказа содержит 1 шт.). Следует заказывать n x товарная партия.

# Блочные каркасы - europac PRO ServicePLUS

## Откидные и поворотные передние панели

### Информация для заказа

Высота	Ширина	Передняя панель, откидная		Поворотная передняя панель
		экранированная	неэкранированная	
		 <p>04295001</p> <p>Алюминий 2,5 мм, лицевая поверхность анодированная, тыльная - цветная пассивация; шарнир, цинк, литые под давлением, никелированный; две втулки, полиамид; два винта с накатанной головкой, M2,5 x 12,3, никелированная сталь; один текстильный ЭМС-уплотнитель</p> <p><b>1 шт.</b></p>	 <p>04295001</p> <p>Алюминий 2,5 мм, анодированный, обрезные кромки не обработаны; шарнир, цинк, литые под давлением, никелированный; две втулки, полиамид; два винта с накатанной головкой, M2,5 x 12,3, никелированная сталь</p> <p><b>1 шт.</b></p>	 <p>04295002</p> <p>Алюминий 2,5 мм, лицевая поверхность анодированная, тыльная - цветная пассивация; шарнир - отлитый под давлением цинк; текстильный ЭМС-уплотнитель</p> <p><b>1 шт.</b></p>
<b>U</b>	<b>HP</b>			
3	28	20848-608	20838-280	-
3	42	20848-599	20838-271	-
3	63	20848-600	20838-272	-
3	84	20848-601	20838-273	20848-611
4	42	20848-605	20838-277	-
4	63	20848-606	20838-278	-
4	84	20848-607	20838-279	-
6	28	20848-696	-	-
6	42	20848-602	20838-274	-
6	63	20848-603	20838-275	-
6	84	20848-604	20838-276	20848-617

### Примечание

- Передняя панель снимается в развернутом виде (> 135°)

Между указанными далее компонентами блочного каркаса требуется экранирование

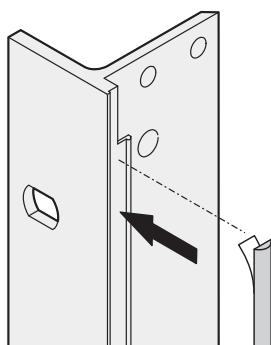
- Передняя панель, задняя стенка и горизонтальный рельс; см. на стр. 6.53
- Передняя панель и 19" кронштейн/угловой профиль или при заглубленном монтаже; см. на стр. 6.53
- Защитная крышка/горизонтальный рельс; см. на стр. 6.42
- Защитная крышка/боковая стенка; см. на стр. 6.42
- Горизонтальный рельс/горизонтальный рельс для комбинированного монтажа (3 U + 3 U и 6 U); см. на стр. 6.57
- Экранирование объединительной платы и боковой стенки см. на стр. 6.53

## Концепции ЭМС-экранирования

- Концепции охлаждения соответствуют стандартам IEEE и IEC
- Экранирующее действие определено с помощью ряда различных испытаний согласно стандарту IEC 61587-3 и указано в Интернете в описании соответствующего стандартного изделия
- Можно легко комбинировать ЭМС-уплотнители из нержавеющей стали и текстиля

## ЭМС-экранирование с помощью текстильного уплотнителя

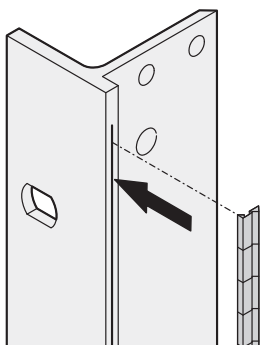
- Уплотнитель наклеивается с левой стороны (смотреть спереди) блочного каркаса или профиля передней панели
- ЭМС-уплотнитель с медно-никелевым покрытием обеспечивает в течение долгого времени большое экранирующее действие, обычно 40 дБ на частоте 2 ГГц
- Приклеивается слоем термостойкого клея (защищен пленкой)
- Экранирование в задней части с помощью передних панелей или заднего кожуха
- Диапазон температур от -40 до +70 °C
- **Примечание:** задний кожух и угловой профиль нельзя применять одновременно



06108073

## ЭМС-экранирование с помощью контактной пружины из нержавеющей стали

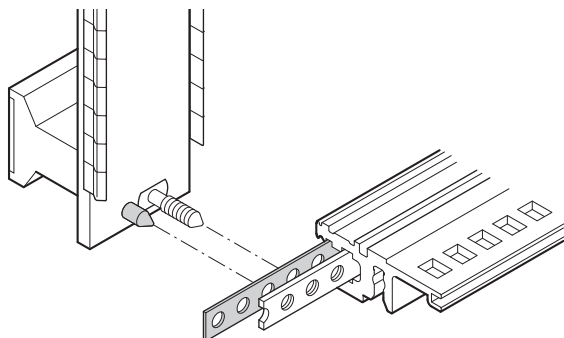
- Симметричное размещение ЭМС-уплотнителей на левой и правой сторонах блочного каркаса и передних панелей
- Экранирующее действие обычно составляет 40 дБ на частоте 2 ГГц
- Можно использовать при температурах выше +70 °C
- **Примечание:** задний кожух и угловой профиль нельзя применять одновременно



06108074

## Экранирование передних панелей

- Передние панели могут быть двух вариантов - для использования с текстильным уплотнителем или со стальной контактной пружиной
- В переднюю панель запрессованы центрирующие штифты для точного позиционирования и равномерного сжатия уплотнителей
- Центрирующий штифт позиционирует рейку с отверстиями в горизонтальных рельсах
- Центрирующий штифт и рейка с отверстиями обеспечивают оптимальное позиционирование экранированных модулей; передние панели в результате экранирования не смещаются в сторону (патент Schroff)



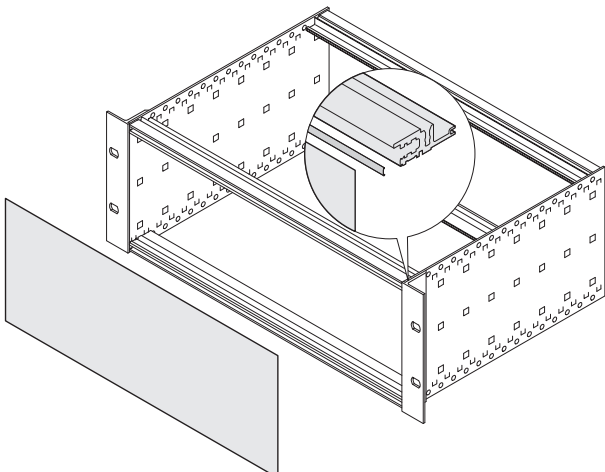
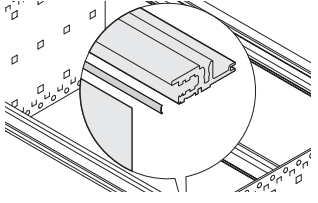
06112091



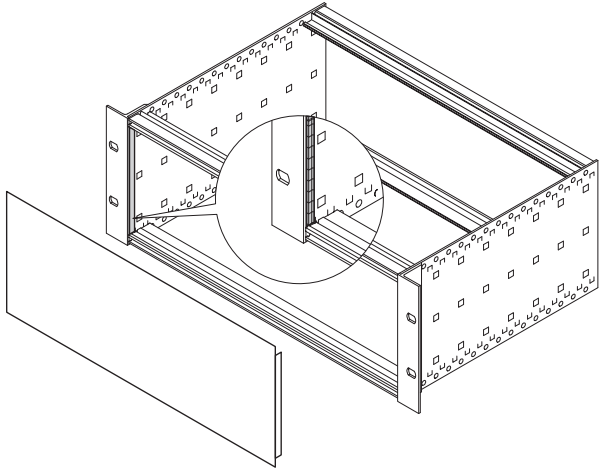
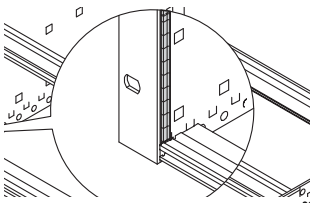
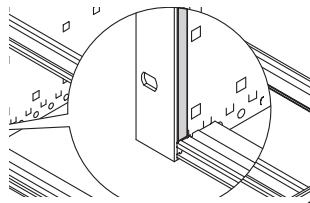
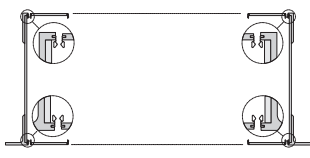
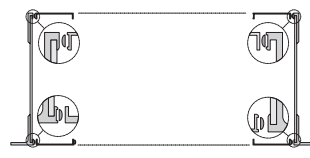
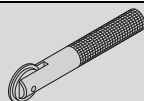
# Блочные каркасы - еврорас PRO ServicePLUS

## Контактная ЭМС-пружина между передней панелью/задней стенкой и горизонтальным рельсом

### Информация для заказа

 <p style="text-align: right;">06102053</p>	<b>Контактная ЭМС-пружина</b> <b>между передней панелью/задней стенкой и горизонтальным рельсом</b>		 <p style="text-align: right;">06102053</p>
	Нержавеющая сталь; для передних и задних горизонтальных рельсов (тип VT)		
<b>Ширина</b> <b>НР</b>	<b>Глубина</b> <b>мм</b>	<b>10 шт.</b>	<b>100 шт.</b>
28	131,8	24560-229	—
42	202,9	24560-231	—
63	304,5	24560-233	—
84	416,6	24560-235	24560-236

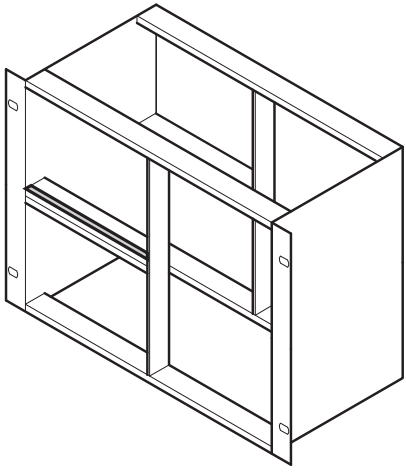
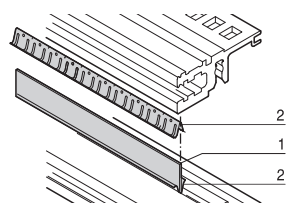
## ЭМС-экранирование между передней панелью и 19" кронштейном/угловым профилем

 <p style="text-align: right;">06105077</p>	<b>ЭМС-уплотнитель</b> <b>(нержавеющая сталь)</b> <b>между передней панелью и 19"</b> <b>кронштейном/угловым профилем</b>		<b>ЭМС-уплотнитель</b> <b>(текстиль)</b> <b>между передней панелью и 19"</b> <b>кронштейном/угловым профилем</b>		
	 <p style="text-align: right;">06105077</p>		 <p style="text-align: right;">06102056</p>		
Вставляется сбоку в шлицу передней панели		 <p style="text-align: right;">06108070</p>		 <p style="text-align: right;">06108054</p>	
		Текстильный уплотнитель: наполнитель - вспененный материал, оболочка - тканевая, с медно-никелевым покрытием, UL 94 V-0, температурный диапазон от -40 до 70 °C			
<b>Высота</b> <b>U</b>	<b>Глубина</b> <b>мм</b>	<b>10 шт.</b>	<b>100 шт.</b>	<b>10 шт.</b>	<b>100 шт.</b>
3	97,5	21101-705	21101-706	21101-853	21101-854
4	142,5	21101-713	21101-714	21101-858	—
6	232,5	21101-707	21101-708	21101-855	21101-856
9	365,0	21101-709	21101-710	21101-859	21101-904
Монтажный инструмент, для монтажа контактной ЭМС-пружины из нержавеющей стали		 <p style="text-align: center;">24560-270</p>		—	

# Блочные каркасы - *евгорас* PRO ServicePLUS

## Контактная ЭМС-пружина между двумя горизонтальными рельсами

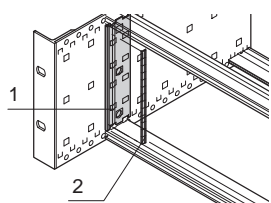
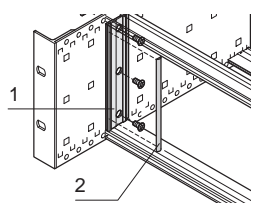
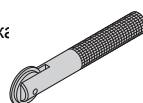
### Информация для заказа

		<p align="center"><b>Контактная ЭМС-пружина между двумя горизонтальными рельсами</b></p> 	
		<p>Поз. 1: металлическая полоса, алюминий 1 мм; поз. 2: две контактные ЭМС-пружины из нержавеющей стали; для экранирования 2 расположенных непосредственно друг над другом горизонтальных рельсов для вертикального разделения монтажного пространства</p>	
<b>Ширина НР</b>	<b>Глубина мм</b>	<b>1 комплект</b>	
20	107,0	24562-520	
28	147,0	24562-528	
40	208,0	24562-540	
42	218,0	24562-542	
63	325,0	24562-563	
84	431,0	24562-584	

1) Поставки осуществляются исключительно в размере товарной партии (номер заказа содержит 1 шт.). Следует заказывать n x товарная партия.

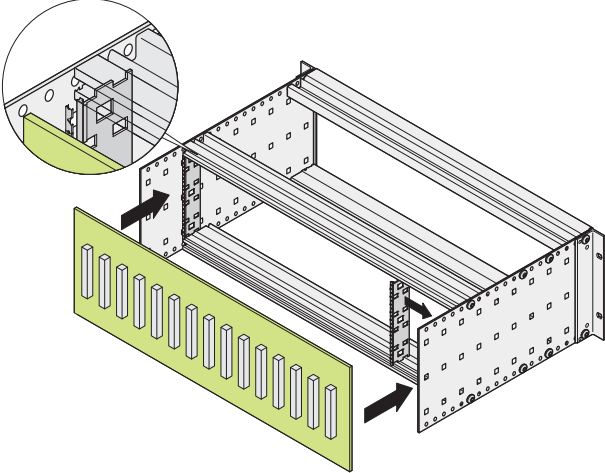
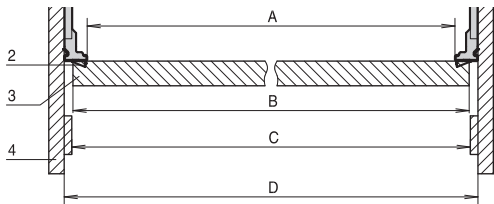
## ЭМС-экранирование между передней панелью и боковой стенкой (углубленный монтаж)

### Информация для заказа

		<p align="center"><b>Контактная ЭМС-пружина между передней панелью и боковой стенкой (углубленный монтаж)</b></p> 	<p align="center"><b>Текстильный ЭМС-уплотнитель между передней панелью и боковой стенкой (углубленный монтаж)</b></p> 
		<p>Поз. 1 - две опорные планки из алюминиевого профиля; поз. 2 - две контактные ЭМС-пружины из нержавеющей стали; крепежные детали; для вертикального экранирования между заглубленной экранированной передней панелью и боковой стенкой</p>	<p>Поз. 1 - две опорные планки, алюминиевый профиль; поз. 2 - один ЭМС-уплотнитель (текстиль); крепежные детали для вертикального ЭМС-экранирования между заглубленными экранированными передними панелями и боковой стенкой</p>
<b>Высота У</b>	<b>Глубина мм</b>	<b>1 комплект</b>	<b>1 комплект</b>
3	97,5	24562-199	24560-180
4	142,5	24562-299	24560-280
6	187,5	24562-499	24560-480
<p>Монтажный инструмент, для монтажа контактной ЭМС-пружины из нержавеющей стали</p> 		24560-270	-

## ЭМС-экранирование между объединительной платой и боковой стенкой

### Информация для заказа

		<p><b>Контактная ЭМС-пружина</b> между объединительной платой и боковой стенкой (углубленный монтаж)</p> 	
		<p>Две опорные планки из алюминиевого профиля, две контактные ЭМС-пружины из нержавеющей стали; для вертикального экранирования между углубленной объединительной платой и боковой стенкой. Размеры для 84 HP: A = 425,8 мм; B &lt; 429,9 мм; C = 429,8 мм; D = 431,8 мм</p>	
<b>Высота</b>	<b>Глубина</b>		
<b>U</b>	<b>мм</b>	<b>1 комплект</b>	
3	97.5	24561-199	
6	187.5	24561-499	
Винт Torx с потайной головкой M4 x 5, сталь оцинкованная, в упаковке 100 шт.		24560-139	
Квадратная гайка M4, сталь, оцинкованная, в упаковке 100 шт.		24560-140	

- С соответствующей проектировкой объединительная плата может использоваться как экранирующая задняя стенка блочного каркаса. Для этого необходимо использовать задний горизонтальный рельс (типа L-VT или H-VT) для углубленного монтажа для обеспечения горизонтального контактирования
- Для создания вертикального контактирования опорная планка, стандартным образом, крепится к боковой стенке блочного каркаса euorasPRO (шаг установки в глубину 30 мм)

### Специальные компоненты для внутреннего монтажа

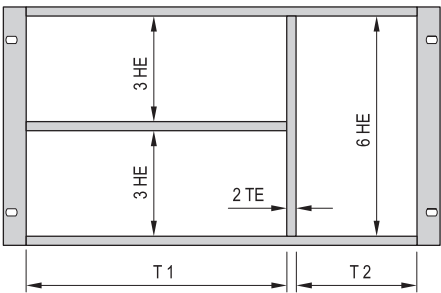
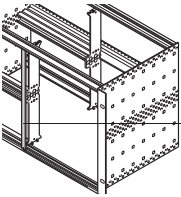
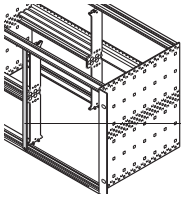
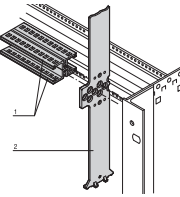
- Комбинированный монтаж: 3 U + 3 U и 6 U см. на стр. 6.57
- Элементы для горизонтальной установки печатных плат см. на стр. 6.58
- Монтажные панели см. на стр. 6.59
- Элементы для общей фиксации печатных плат см. на стр. 6.60
- Разделительные панели см. на стр. 6.60
- Дефлекторы, воздушные заглушки см. на стр. 6.61
- Телескопические направляющие см. на стр. 6.62
- Крепежные детали (винты, гайки, монтажные инструменты) см. на стр. 6.63



# Блочные каркасы - еврорас PRO ServicePLUS

## Элементы для комбинированного монтажа (2 отсека x 3 U, 1 отсек x 6 U)

### Информация для заказа

Разделение по ширине T1:T2	Комплект для комбинированного монтажа Горизонтальное и вертикальное разделение монтажного пространства (2 отсека x 3 U, 1 отсек x 6 U)	Альтернативные передние панели для комбинированного монтажа		Распорка для комбинированного монтажа Поз. 2
		Неэкранированная передняя панель, 6 U, 2 НР Поз. 6	Передняя панель для текстильного ЭМС-уплотнителя, 6 U, 2 НР Поз. 6	
HP	 <p>Поз. 1: два передних горизонтальных рельса (Н-КД), анодированный алюминиевый профиль. Поз. 2: два задних горизонтальных рельса (АВ), анодированный алюминиевый профиль. Поз. 3: рейка с резьбовыми отверстиями, оцинкованная сталь. Поз. 4: литая цинковая распорка. Поз. 6: экранированная передняя панель для промежуточной распорки, 2 НР, 6 U; контактная ЭМС-пружина из нержавеющей стали (84 : 0 без поз. 4, 6). Примечание см. ниже 2)</p>	 <p>Алюминий 2,5 мм, лицевая поверхность анодированная, тыльная - цветная пассивация</p>	 <p>Алюминий 2,5 мм, U-образный профиль с выемкой, 6 U, 2 НР</p>	 <p>6 U, цинк, литые под давлением; как правило, распорка фиксируется в отверстиях горизонтального рельса; возможно крепление винтами</p>
	1 комплект	1 шт. (тов. парт. 5 шт.)	1 шт. (тов. парт. 5 шт.) <sup>1)</sup>	1 шт.
20:62	24562-420			
40:42	24562-440			
42:40	24562-442	30847-472	30849-140	64560-010
63:19	24562-463			
84:0	24562-484			
Винт Torx, M4 x 14, оцинкованный, в упаковке 100 шт. для крепления распорки/горизонтального рельса	-	-	-	24560-145
Винт со сферо-цилиндрической головкой M2,5 x 10, сталь оцинкованная, в упаковке 100 шт. для крепления горизонтального рельса/распорки	-	-	-	24560-179
Винт с проточкой, шлиц и крестообразный шлиц, M2,5 x 12,3, сталь никелированная, в упаковке 100 шт.	-	21101-101	21101-101	-
Винт с проточкой, крестообразный шлиц, M2,5 x 12,3, сталь оцинкованная, цвет черный, в упаковке 100 шт.	-	21101-102	21101-102	-
Шайба, пластик 2,7 x 5 x 1, полиамид 6 (PA 6), в упаковке 100 шт.	-	21101-121	21101-121	-
Текстильный уплотнитель: наполнитель - вспененный материал, оболочка - тканевая смедно-никелевым покрытием, UL 94 V-0, в упаковке 10 шт.	-	-	21101-855	-

2) Следующие типы направляющих не могут использоваться: «Принадлежности», «Усиленные принадлежности» и «Для печатных плат 4,4"»

- Разделение монтажного пространства высотой 6 U на отсеки:
  - 2 x 3 U
  - 1 x 6 U
- Для установки одинарных (высота 100 мм) и двойных (высота 233,35 мм) европлат

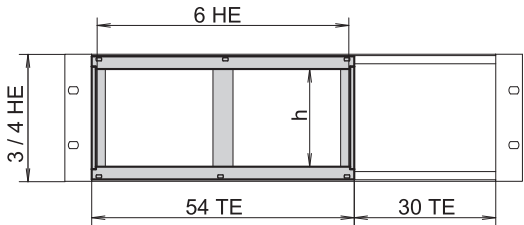



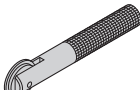
#### Примечание

- Комплект контактных ЭМС-пружин для горизонтальных рельсов следует заказывать отдельно; см. стр. 6.54
- Перфорированная рейка для горизонтальных рельсов заказывается отдельно, см. на стр. 6.33
- Горизонтальный рельс, задний средний следует заказывать отдельно, см. стр. 6.31

# Блочные каркасы - еврорас PRO ServicePLUS

## Элементы для горизонтального монтажа печатных плат в блочные каркасы 3 или 4 U

### Информация для заказа

 <p>h = полезная высота</p>		Элементы для горизонтального монтажа плат в блочные каркасы 3 или 4 U			
		Комплект для горизонтального монтажа	Передняя рама с ЭМС-экранированием	Передняя рама, неэкранированная	
Высота U	Полезная высота h НР	Варианты крепления Передний горизонтальный рельс    Задний горизонтальный рельс	<p>Литые цинковые распорки; передние и задние горизонтальные рельсы; рейки с резьбовыми отверстиями; крепежные детали; для горизонтальной установки двойных европлат в блочные каркасы или корпуса высотой 3 или 4 U; необходимое монтажное пространство 54 НР; <b>передняя рама для ЭМС-экранирования заказывается отдельно</b></p> <p>06102073</p>	<p>Две горизонтальные планки, алюминий 2,5 мм, лицевая поверхность анодированная, тыльная поверхность - цветная пассивация; две вертикальные планки, пассивированный алюминиевый профиль; контактные ЭМС-пружины из нержавеющей стали; передняя рама обеспечивает токопроводящий контакт между блочным каркасом и модулями</p> <p>бра45913</p>	<p>Алюминий 2,5 мм, бесцветное анодирование; рама с вырезом, ширина просвета w = 266,35 мм</p> <p>bza43061</p>
			1 комплект	1 комплект	1 шт.
3	20		24564-117	24564-109	34564-108
3	20		24564-118	24564-109	34564-109
4	28		24564-217	24564-209	34564-208
Монтажный инструмент, для монтажа контактной ЭМС-пружины из нержавеющей стали			—	24560-270	—

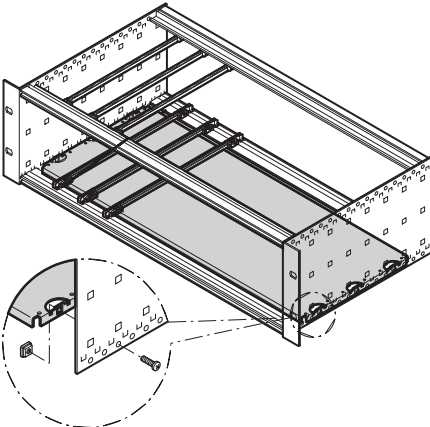
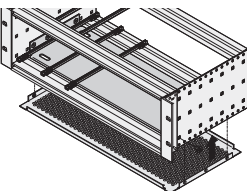
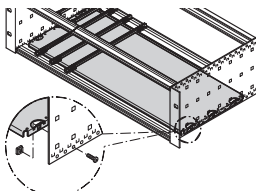
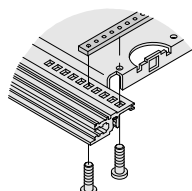
\* Для прямого монтажа объединительной платы

### Примечание

- Передняя рама для ЭМС-экранирования заказывается отдельно

## Монтажные панели

### Информация для заказа

Информация для заказа			Монтажная панель для применения в комбинации с защитной крышкой	Монтажная панель для применения без защитной крышки	Монтажная рейка для монтажной панели
 <p>06102501</p>			 <p>bza45819</p> <p>Алюминий 1,5 мм; для установки по всей ширине между боковыми стенками; ширина монтажной панели = W - 9,71 мм</p>	 <p>06102501</p> <p>Алюминий 1,5 мм; для установки по всей ширине; для установки на неполную ширину необходимо дополнительно использовать монтажные рейки</p>	 <p>06102501</p> <p>Сталь 2 мм, оцинкованная; устанавливается на передний и задний горизонтальные рельсы, служит для установки монтажных панелей на неполную ширину каркаса</p>
Ширина W	W	Длина печатных плат	1 шт.	1 шт.	1 шт.
НР	мм	мм			
28	146,88	160	34563-001	34562-745	30840-021
28	146,88	220	34563-009	34562-749	30840-033
28	146,88	280	—	34562-753	30840-045
28	146,88	340	—	34562-757	30840-057
42	217,99	160	34563-002	34562-746	30840-021
42	217,99	220	34563-014	34562-750	30840-033
42	217,99	280	—	34562-754	30840-045
42	217,99	340	—	34562-758	30840-057
63	324,67	160	34563-003	34562-747	30840-021
63	324,67	220	34563-019	34562-751	30840-033
63	324,67	280	—	34562-755	30840-045
63	324,67	340	—	34562-759	30840-057
84	431,35	160	34563-004	34562-748	30840-021
84	431,35	220	34563-024	34562-752	30840-033
84	431,35	280	—	34562-756	30840-045
84	431,35	340	—	34562-760	30840-057
Крепежные детали для монтажной панели, в упаковке один комплект (винт Torx с потайной головкой M4 x 5, сталь оцинк., 12 шт.; винт M4 x 6, сталь оцинк., 10 шт.; квадратная гайка M4, сталь оцинк., 10 шт.)			24560-184	24560-184	—
Крепежные детали для монтажной рейки (винт Torx M2,5 x 5, сталь оцинк., в упаковке 100 шт.)			—	—	24560-146

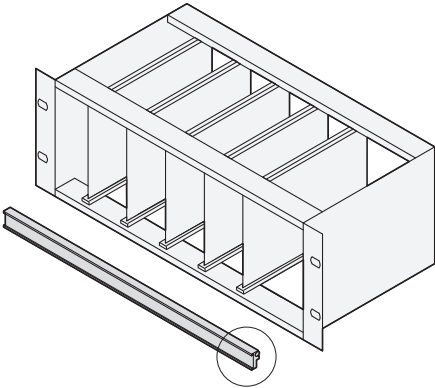
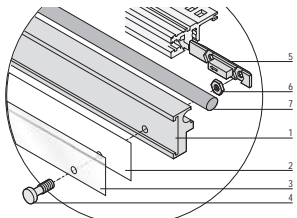
### Примечание

- Для установки и крепления тяжелых компонентов
- Дополнительно к монтажной панели на блочный каркас могут быть установлены ЭМС-крышки
- Монтажная панель на полную ширину блочного каркаса или 19" корпуса и крепится к боковым стенкам
- Возможен монтаж направляющих печатных плат в первый и последний слот
- Нельзя использовать направляющие 4,4", а также усиленные направляющие

# Блочные каркасы - europac PRO ServicePLUS

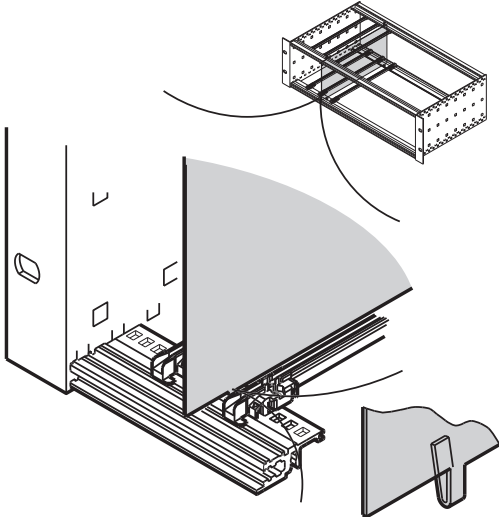
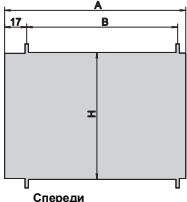
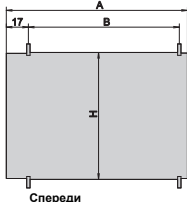
## Общая фиксация печатных плат

### Информация для заказа

	<b>Общая фиксация для печатных плат без передних панелей</b>	
		
<p>Поз. 1 - рельс, анодированный алюминий;                  поз. 2 - маркировочный картон, белый;                  поз. 3 - прозрачная полоса, пластик;                  поз. 4 - два винта с накатанной головкой;                  поз. 5 - две передвигаемые гайки;                  поз. 6 - две шестигранные гайки M2,5;                  поз. 7 - резиновый уплотнитель;</p> <p>фиксирующий рельс служит для общей фиксации и маркировки печатных плат;                  возможен монтаж на переднем и заднем горизонтальных рельсах</p>		бза45819
Ширина НР	Длина мм	1 шт. 24560-167
84	426,0	

## Разделительная панель

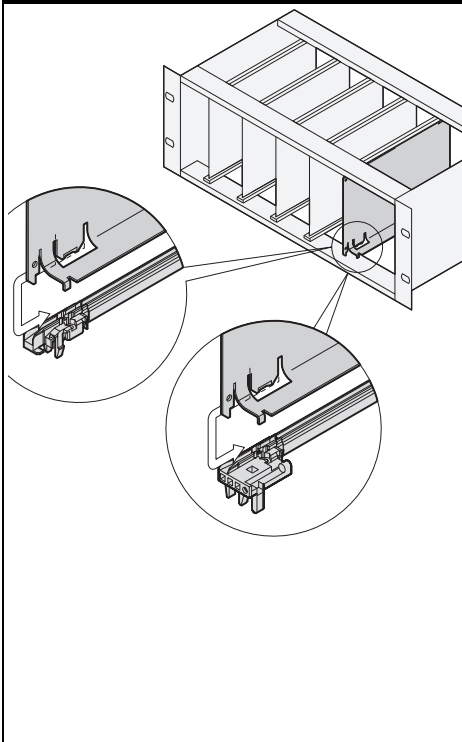
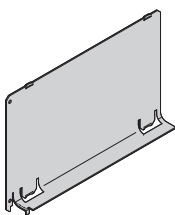
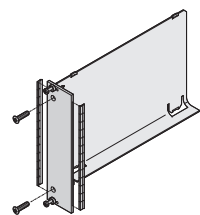
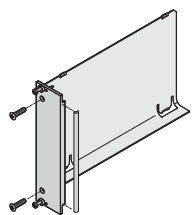
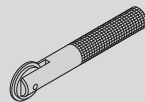
### Информация для заказа

	<b>Разделительная панель</b>				
	<b>Монтажное направление при использовании контактной пружины</b>	<b>Монтажное направление при использовании текстильного ЭМС-уплотнителя</b>			
		бра45911			
		06105078			
<p>Нержавеющая сталь 1 мм, монтаж посредством фиксации на горизонтальных рельсах, требуемое пространство со стороны монтажа элементов 2 мм; направление монтажа различается в зависимости от концепции уплотнения (контактная пружина из нержавеющей стали или текстильный ЭМС-уплотнитель); для последующего монтажа разделительной панели в уже смонтированный блочный каркас требуется предварительно демонтировать горизонтальные рельсы</p>					
Высота U	Глубина мм	А мм	В мм	Н мм	10 шт. 34562-761 34562-762 34562-763 34562-764
3	160	158,3	135,0	113,5	
3	220	218,3	195,0	113,5	
6	160	158,3	135,0	246,9	
6	220	218,3	195,0	246,9	



## Дефлектор для слотов

### Информация для заказа

Информация для заказа			Дефлектор без передней панели	Дефлектор с передней панелью	
				Передняя панель с боковым пазом для контактной ЭМС-пружины из нержавеющей стали	Передняя U-образная панель для текстильного ЭМС-уплотнителя
 <p>06101507</p>			 <p>06108085</p> <p>Алюминий 1 мм, с крепежными деталями; для предотвращения короткого замыкания воздушных потоков при наличии свободных слотов; для ввода в паз направляющей</p>	 <p>06108087</p> <p>Воздуховод, алюминий 1 мм; передняя панель, алюминий 2,5 мм, лицевая поверхность анодированная, тыльная - электропроводящая; контактная ЭМС-пружина из нержавеющей стали; крепежные детали для предотвращения короткого замыкания воздушных потоков при наличии свободных слотов; вставляется в паз для направляющих</p>	 <p>06108088</p> <p>Воздуховод, алюминий 1 мм; передняя панель из алюминиевого профиля 2,5 мм; лицевая поверхность анодированная, тыльная - электропроводящая; текстильный ЭМС-уплотнитель; крепежные детали для предотвращения короткого замыкания воздушных потоков при наличии свободных слотов; вставляется в паз для направляющих</p>
Глубина мм	Ширина НР	Высота U	1 шт.	1 шт.	1 шт.
160	4	3	34562-823	20848-712	20848-728
160	4	6	34562-826	20848-720	20848-736
160	8	3	34562-833	20848-714	20848-730
160	8	6	34562-836	20848-722	20848-738
160	12	3	34562-843	20848-716	20848-732
160	12	6	34562-846	20848-724	20848-740
220	4	3	34562-824	20848-713	20848-729
220	4	6	34562-827	20848-721	20848-736
220	8	3	34562-834	20848-715	20848-731
220	8	6	34562-837	20848-723	20848-739
220	12	3	34562-844	20848-717	20848-733
220	12	6	34562-847	20848-725	20848-741
Монтажный инструмент для контактной ЭМС-пружины из нержавеющей стали, 1 шт. 			-	24560-270	-

### Примечание

- Дефлектор для печатных плат глубиной 280 мм и печатных плат заднего порта ввода-вывода (Rear I/O) глубиной 80 мм по отдельному запросу

# Блочные каркасы - *eurorac* PRO ServicePLUS

## Телескопическая направляющая для установки блочных каркасов в шкафы (упрощенное исполнение)

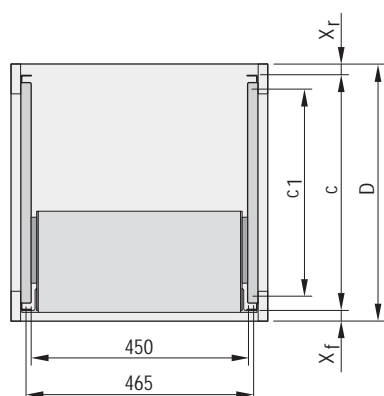


06101006

- Для монтажа блочных каркасов шириной 84 НР на 19" монтажный профиль
- Допустимая нагрузка на пару 25 кг
- Направляющий профиль согласован с крепежными размерами шкафа (установка винтами на 19" профиль); адаптерная шина согласована по глубине и крепежным размерам с блочным каркасом (вводится в направляющий профиль как телескопическая шина)
- Указание по безопасности: Без ограничителя/стопора для полного выдвижения

### Информация для заказа

#### Направляющий профиль для телескопических направляющих для монтажа в шкаф



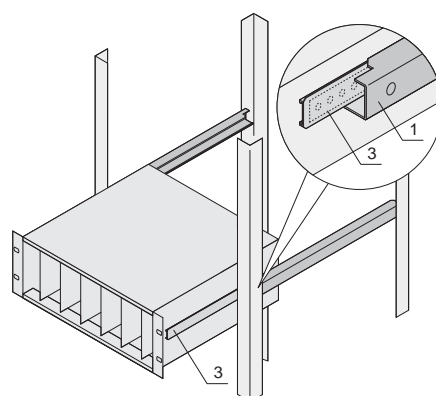
bza45819

Описание	Глубина D	$x_f$	$x_r$	c	c1	Заказ №
	мм	мм	мм	мм	мм	
VARISTAR	600	50	50	500	369	24562-464
VARISTAR	800	50	50	700	569	24562-466
VARISTAR	900	50	50	800	669	24562-467
VARISTAR	1000	50	50	900	769	24562-468
VARISTAR	1100	50	50	1000	869	24562-472
VARISTAR	1200	50	50	1100	969	24562-473
eurorack	600	60	60	480	397	24562-449
eurorack	800	60	60	680	597	24562-451
eurorack	900	60	60	780	697	24562-452
NOVASTAR	500	33	60	407	350	24562-460
NOVASTAR	600	33	60	507	450	24562-461
NOVASTAR	800	33	60	707	650	24562-474
Лабораторная стойка	250	0	0	250	162	24562-446

$x_f$ ,  $x_r$ : расстояние от 19" уровня до кромки шкафа (спереди, сзади);  
 c: расстояние между 19" уровнями;  
 c1: крепежный размер направляющего профиля к 19" монтажному профилю

### Информация для заказа

#### Адаптерная шина для телескопических направляющих для монтажа на блочный каркас



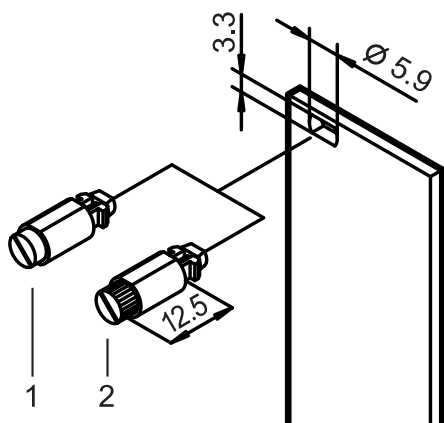
bza45819

Для блочных каркасов глубиной мм	Заказ №
175	24562-453
235	24562-454
295	24562-455
355	24562-456
415	24562-457
475	24562-458

## Крепежные детали

- Быстроразъемный фиксатор
- Втулка
- Винты
- Гайки
- Инструменты

## Быстроразъемные фиксаторы передних панелей



06702062

- Устойчивы к вибрации и сотрясениям
- Замыкание поворотом на 1/4 оборота с фиксированным упором
- Распознавание фиксированного положения по положению шлица

### Комплектность поставки

Кол-во	Описание
1	Фиксирующий штифт, сталь, замок: цинк, литье под давлением
1	Запрессованная втулка, ПОМ

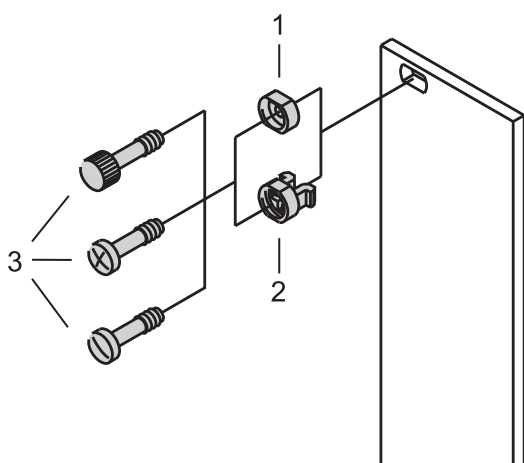
### Информация для заказа

Поз.	Описание	Кол-во	Заказ №
1	С головкой со шлицем, серый	100	21101-847
1	С головкой со шлицем, черный	100	21101-848
2	С накатанной головкой и шлицем, серый	100	21101-849
2	С накатанной головкой и шлицем, черный	100	21101-850

### Примечание

Монтаж фиксаторов без использования рейки с резьбовыми отверстиями

## Втулка



06702061

### Информация для заказа

Поз.	Описание	Кол-во	Заказ №
2	Пластиковая втулка, полиамид, серая	100	21100-464
2	Пластиковая втулка, полиамид, черная	100	21100-591
1	Металлическая втулка, латунь, никелированная	10	21100-659
1	Металлическая втулка, латунь, никелированная	100	21100-660
1	Металлическая втулка, латунь, черная	100	21100-886
1	Металлическая втулка, нержавеющая сталь	10	21100-661
1	Металлическая втулка, нержавеющая сталь	100	21100-662

### Примечание

- Металлические втулки должны быть запрессованы в передние панели
- Втулка не подходит к передним панелям шириной 2 HP

# Блочные каркасы - euorasPRO ServicePLUS

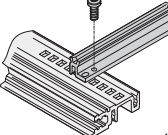
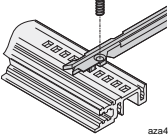
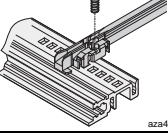
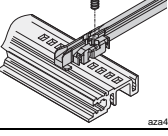
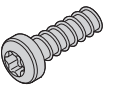
## Винты с проточкой

### Информация для заказа

Описание	Применение	Материал	Размер	Кол-во	Заказ №
 Крестообразный шлиц	Для крепления передних панелей с использованием реек с резьбовыми отверстиями	Сталь, никелированная	M2.5 x 12.3	100	21101-101
		Сталь, оцинкованная, черная	M2.5 x 12.3	100	21101-102
 Винт с проточкой, Torx	Для крепления передних панелей с использованием реек с резьбовыми отверстиями	Сталь, никелированная	M2.5 x 12.3	100	21101-782
		Сталь, оцинкованная, черная	M2.5 x 12.3	100	21101-783
 С накатанной головкой	Для крепления передних панелей с использованием реек с резьбовыми отверстиями	Латунь, никелированная	M2.5 x 12.3	100	21101-749
	Для крепления передних панелей с использованием реек с резьбовыми отверстиями; для горизонтальных рельс с длинной кромкой	Латунь, никелированная	M2.5 x 12.3	100	21101-909

## Винты Torx (звездообразный шлиц), самонарезающие


### Информация для заказа

Описание	Применение	Материал	Размер	Кол-во	Заказ №
 Винт Torx со сферической головкой, самонарезающий	Для крепления сверхстойчивых алюминиевых направляющих; макс. момент затяжки 0,2 Нм	Сталь, оболочка из цинковых пластин, цвет черный	2.5 x 7.3	100	24560-157
 Винт Torx с потайной головкой	Для крепления направляющих для плат высотой 4,4" к горизонтальному рельсу, euorasPRO, ratiorasPRO; макс. момент затяжки 0,2 Нм	Сталь, оцинкованная	2.5 x 7.7	100	24560-158
 Винт Torx со сферической головкой	Для крепления пластиковых направляющих к горизонтальному рельсу; для крепления декоративного уголка на горизонтальный рельс (при установке блочного каркаса в операционный шит); макс. момент затяжки 0,2 Нм	Сталь, оцинкованная	2.5 x 9.3	100	24560-141
 Винт Torx со сферической головкой, самостопающийся	Для крепления пластиковых направляющих к горизонтальному рельсу	Сталь оцинкованная	2,5 x 9,3	100	21500-039
 Винт Torx со сферической головкой	Для крепления распорки высотой 6 U (комбинированный монтаж), и объединительной платы на средний горизонтальный рельс	Сталь оцинкованная	2,5 x 10	100	24560-179

# Блочные каркасы - europac PRO ServicePLUS

## Винты с потайной головкой

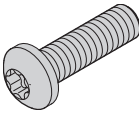

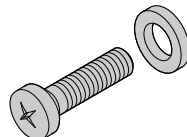
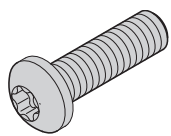
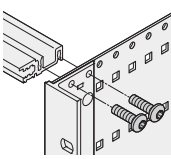
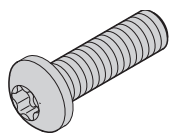
### Информация для заказа

Описание	Применение	Материал	Размер	Кол-во	Заказ №
 Винт Torx (звездообразный шлиц)	Для крепления опорных планок (экранирование между передней панелью и боковой стенкой) europacPRO, ratiopacPRO	Сталь, оцинкованная	M4 x 5	100	24560-139
	Для крепления укороченных горизонтальных рельс к распорке (комбинированный монтаж), с функцией заземления	Сталь, оцинкованная	M4 x 14	100	24560-145

aza46586

## Винты Torx (звездообразный шлиц) со сферо-цилиндрической головкой

### Информация для заказа

Описание	Применение	Материал	Размер	Кол-во	Заказ №
 Винт Torx со сферо-цилиндрической головкой	Для крепления Z-рельс и разъемов	Сталь, никелированная	M2.5 x 7	100	24560-147
	Для крепления перфорированных рельс	Сталь, никелированная	M2.5 x 10	100	24560-148
	Для крепления объединительной платы	Сталь, никелированная	M2.5 x 12	100	24560-161
		Сталь, никелированная	M2.5 x 14	100	24560-162
 Шайба	—	Пластик, полиамид	2,8 x 6,3 x 2	100	21101-964
 Винт и стопорная шайба (полиамид)	Для крепления объединительной платы	Сталь, никелированная	M2.5 x 12	100	21100-777
 Винт Torx со сферо-цилиндрической головкой	Для крепления 19" кронштейна, заднего кожуха, углового профиля к боковой стенке; для механического соединения боковых стенок	Сталь, оцинкованная	M4 x 6	100	24560-135
	Для крепления защитных крышек или монтажной панели, с функцией заземления, резьба самонарезающая	Сталь, оцинкованная	M4 x 6	100	24560-151
	Для крепления защитных крышек или монтажной панели, с функцией заземления, резьба самонарезающая	Сталь, оцинкованная	M4 x 6	100	21101-884
 Винт Torx со сферо-цилиндрической головкой	Для крепления горизонтальных рельс к боковой стенке, в случае винтового крепления направляющей в первый слот	Сталь, оцинкованная	M4 x 10	100	24560-155
	Для крепления горизонтального рельса к боковой стенке, с функцией заземления	Сталь, оцинкованная	M4 x 14	10	24560-131
 Винт Torx со сферо-цилиндрической головкой	Для крепления горизонтального рельса к боковой стенке, с функцией заземления	Сталь, оцинкованная	M4 x 14	100	24560-130

aza45940

aza45178

aza45940

aza45940

aza45922

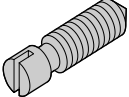
aza45940



# Блочные каркасы - *евгорас* PRO ServicePLUS


## Установочный штифт

### Информация для заказа

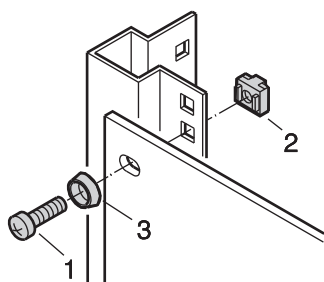
Описание	Применение	Материал	Размер	Кол-во	Заказ №
 06702053	Для реек с отверстиями и резьбовыми отверстиями M2,5	Нержавеющая сталь	M2,5 x 9	100	21101-359
	Для рейки с резьбовыми отверстиями M2,5	Сталь, никелированная	M2,5 x 8	100	21100-276
	Для рейки с резьбовыми отверстиями M3	Сталь, оцинкованная	M3,0 x 8	100	21100-646

## Квадратная гайка

### Информация для заказа

Описание	Применение	Материал	Размер	Кол-во	Заказ №
 AZA45921	Для крепления компонентов к боковым стенкам, опорным планкам, монтажным панелям	Сталь, оцинкованная	M4	100	24560-140

## Крепежный набор



SC128XXX

- Для установки блочных каркасов в 19" шкафы, стойки или корпуса
- Для установки настольных корпусов с помощью 19" кронштейнов в шкафы и стойки

### Комплектность поставки (набор)

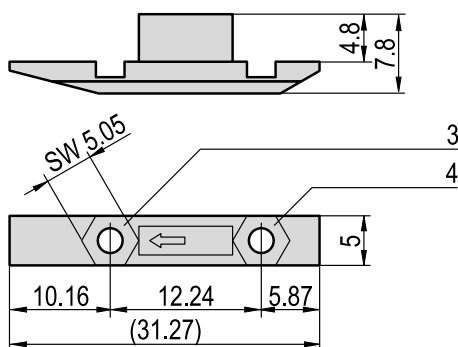
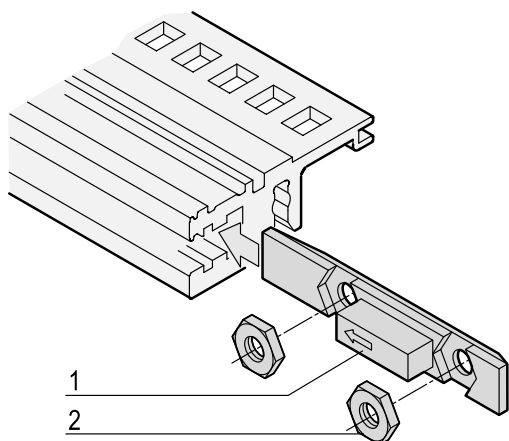
Поз.	Кол-во	Наименование
1	1	Винт M6 x 16 оцинкованный, с крестообразным шлицем
2	1	Пластмассовая шайба, ABS-пластик, черная
3	1	Закладная гайка, M6, оцинкованная

### Информация для заказа

Описание	Заказ №
В упаковке по 8 винтов, шайб и гаек	21100-435
В упаковке 50 x (винт M6, шайба, закладная гайка)	21101-809
В упаковке 100 x (винт M6, шайба, закладная гайка)	21101-810

- Крепежные детали для 19" кронштейнов толщиной 1,5 мм см. в главе "Принадлежности для шкафов"

## Салазки для двух гаек



- Для ввода в паз спереди/сзади горизонтального рельса (тип VT)

### Комплектность поставки (набор)

Поз.	Кол-во	Описание
1	1	Салазки, ПБТ, цвет красный, UL 94 V-0
2	2	Гайка, M2,5, сталь, оцинкованная

### Информация для заказа

Описание		Заказ №
Набор салазки/гайки 1	100 салазок, 200 гаек	24560-165
Набор салазки/гайки 2	12 салазок, 24 гайки	24560-166

### Примечание

- Гайки в поз. 3 используются для крепления:
  - откидных передних панелей, 84 НР
  - передних панелей или задних стенок, 84 НР
- Гайки в поз. 4 используются для крепления:
  - поворотных передних панелей
- Гайки в поз. 3 и 4 используются для крепления:
  - двух передних панелей



Дополнительная информация на

[www.schroff.biz/oneclick](http://www.schroff.biz/oneclick)

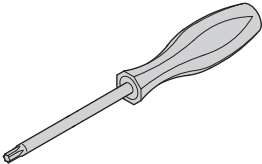
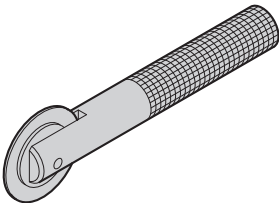
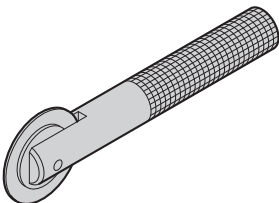
Поисковая функция oneClick = № заказа

06702060

# Блочные каркасы - *europac* PRO ServicePLUS

## Монтажный инструмент

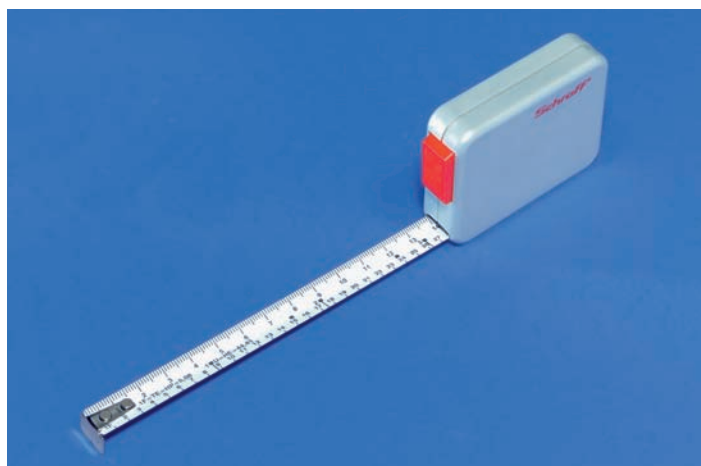
### Информация для заказа

	Описание	Применение	Размер	Кол-во	Заказ №
	Отвертка Torx	T 8 Torx	T8	1	64560-026
		T 20 Torx	T20	1	64560-027
	Монтажный инструмент	Только для монтажа контактной ЭМС-пружины из нержавеющей стали на горизонтальный рельс	–	1	24560-271
	Монтажный инструмент	Для монтажа контактной ЭМС-пружины из нержавеющей стали в боковой паз передней панели	–	1	24560-270

### Примечание

- Монтажный инструмент для установки кодировочных штифтов в направляющие по отдельному запросу

## Рулетка



- Мерная лента с делениями - см, U, HP (длиной 2 м)
- Пластиковый корпус, металлическая мерная лента с автоматическим втягиванием

### Информация для заказа

Наименование	Кол-во шт.	Заказ №
Рулетка	1	89009-001



Дополнительная информация на

[www.schuff.biz/oneclick](http://www.schuff.biz/oneclick)

Поисковая функция oneClick = № заказа

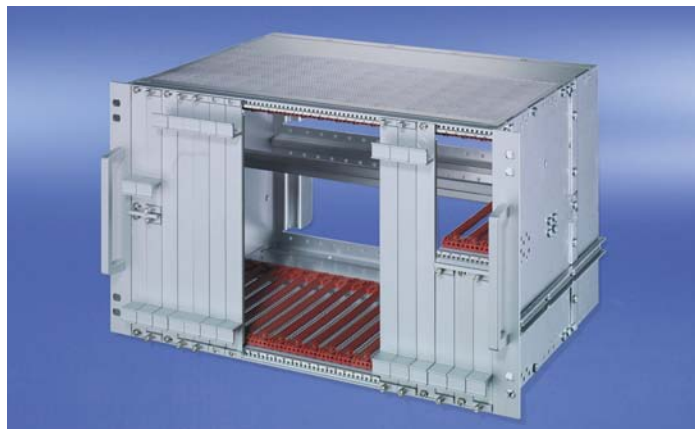
## Примеры применения

### Приложение в области транспортного и военного оборудования



06108006

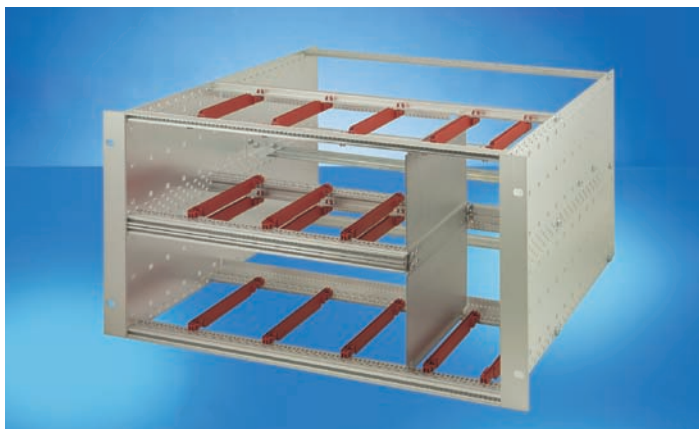
- Монтажная рама из нержавеющей стали для установки блочного каркаса шириной 36 HP



06103001

- Прочный монтаж за счет крепления 19" кронштейна на два раза по два винта
- Боковая направляющая для ввода в шкаф
- Комбинированный монтаж 6 + 2 x 3 U

### Приложение в области контрольно-измерительной техники



06108002

- Комбинированный монтаж 2 x 3 U при общей высоте 6 U
- Панель для разделения разных отсеков
- Направляющие усиленного исполнения



06108003

- Блочный каркас с выдвижным вентиляторным блоком
- С дополнительными верхними и нижними креплениями, интегрированными в боковые стенки

### Приложение в области телекоммуникаций



06112023

- Экранированный блочный каркас с монтажными и защитными панелями
- Монтажная панель для тяжелых внутренних компонентов

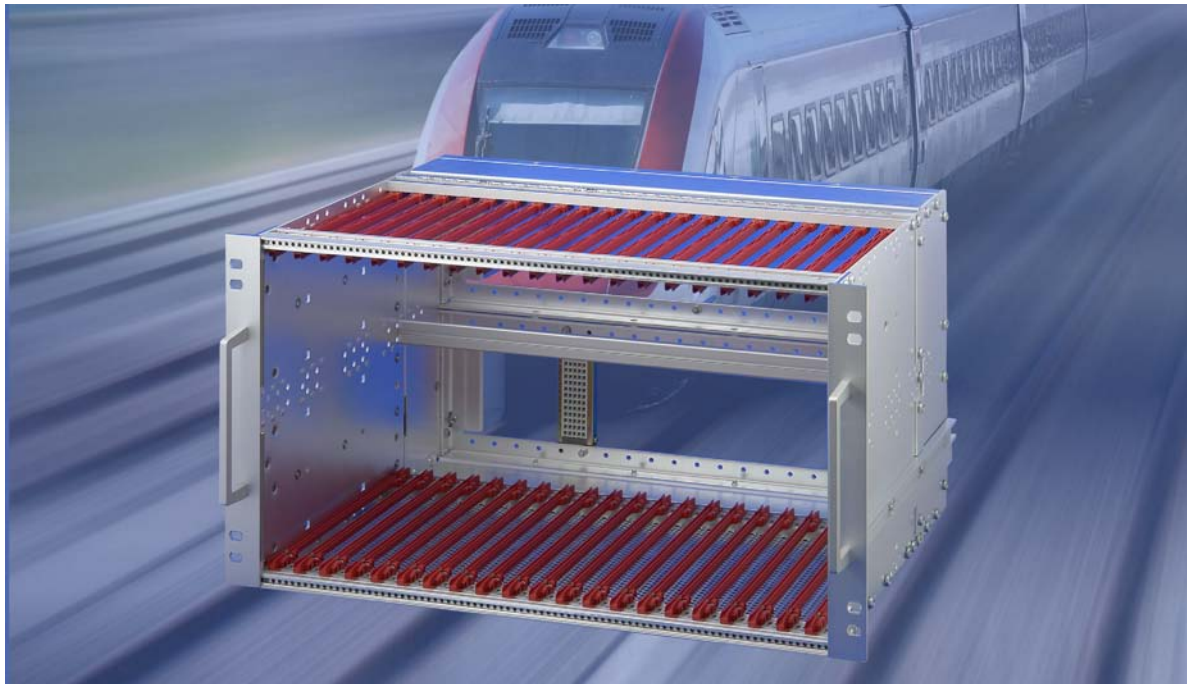


06101005

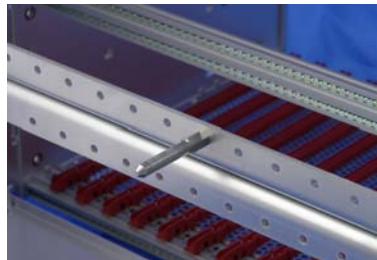
- Блочный каркас с пластиковым кабельным органайзером для оптоволоконной связи
- Панель разъемных подключений сверху



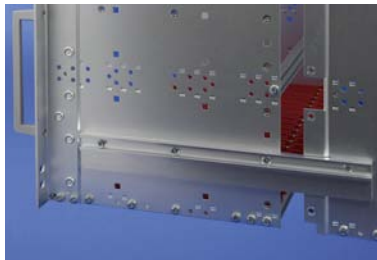
# Блочные каркасы – для ж/д приложений



F\_2015161\_06104008



06108013



06108014



06108015

Нормированный центрирующий штифт обеспечивает удобство монтажа блочных каркасов (стандарт NFF)

Боковая направляющая в соответствии со стандартом NFF облегчает установку блочного каркаса в шкаф или стойку

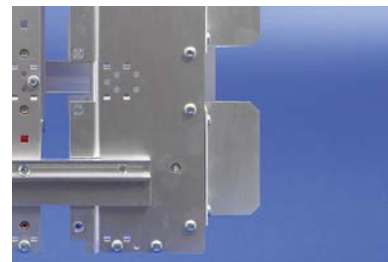
19" кронштейн жестко соединен с боковой стенкой (приштампован), подходит для высоких механических нагрузок (вибростойкий)



06108016



06108017



06108018

Крепление 19" кронштейна на два раза по два винта придает дополнительную надежность (стандарт NFF)

Отверстие в боковой стенке позволяет установить рейку с резьбовыми отверстиями даже в смонтированный каркас

Защитные уголки с тыльной стороны выполняют двойную функцию: — помогают при установке; — обеспечивают механическую защиту разъемов. Съемный задний полукорпус позволяет быстро соединить объединительную плату с разъемами

**Дополнительная информация и загрузка данных на [www.schroff.biz](http://www.schroff.biz)**

- Содержание . . . 0
- Шкафы . . . . . 1
- Корпуса настенные . . . . 2
- Принадлежности для шкафов и настенных корпусов . . . . . 3
- Системы контроля микроклимата . 4
- Корпуса настольные . . . 5
- Блочные каркасы/ 19" шасси . . . . . 6**
- Передние панели, вставные модули, кассеты . . . . . 7
- Системы . . . . . 8
- Источники питания . . . . . 9
- Объединительные платы . . . . . 10
- Разъемы, элементы для передних панелей . . . . . 11
- Приложение . 12



## Блочные каркасы – для ж/д приложений

Обзор ..... 6.70

### 19" блочный каркас для мобильных железнодорожных приложений

- Исполнение с экранированием или без него
- Ударопрочность и вибростойкость в соответствии с IEC 61587-1, EN 50155, NF F 61-005/NF F 60-002, BN 411002 и BN 411003
- Исполнения для приложений CompactPCI
- Для высоких механических нагрузок



Блочный каркас BN 411002, 411003

- Высота 3 и 6 U
- Ширина 84 HP
- Исполнения с экранированием и без него



Блочный каркас BN 411002/-003  
неэкранированный ..... 6.73  
экранированный ..... 6.74



Блочный каркас EN 50155

- Высота 3 и 6 U
- Ширина 84 HP
- Исполнения с экранированием и без него
- Исполнения с экранированием для приложений CompactPCI

Блочный каркас EN 50155  
неэкранированный ..... 6.75  
экранированный ..... 6.76  
экранированный, для CompactPCI ..... 6.77



Блочный каркас SNCF

- Высота 3 и 6 U
- Ширина 9 T (36 HP) и 21 T (84 HP)
- Исполнения с экранированием и без него
- Исполнения с экранированием для приложений CompactPCI



Блочный каркас SNCF  
неэкранированный ..... 6.78  
экранированный ..... 6.79  
экранированный, для CompactPCI ..... 6.80

Принадлежности направляющие печатных плат .. 6.81  
защитные крышки ..... 6.82  
Общие принадлежности в разделе eugorasPRO ... 6.17

ServicePLUS .. 6.84  
Примеры применения ..... 6.85

eugorasPRO .. 6.6  
eugorasPRO для промышленных приложений .. 6.86  
eugorasPRO для приложений rugged ..... 6.92



ServicePLUS см. стр. 6.84

Например, модификации (выемки)  
Например, загрузка (чертежи CAD, руководства по эксплуатации, протоколы испытаний)  
Например, специальные решения (специальная глубина, приложения с электромагнитным экранированием)

[www.schroff.biz/serviceplus](http://www.schroff.biz/serviceplus)

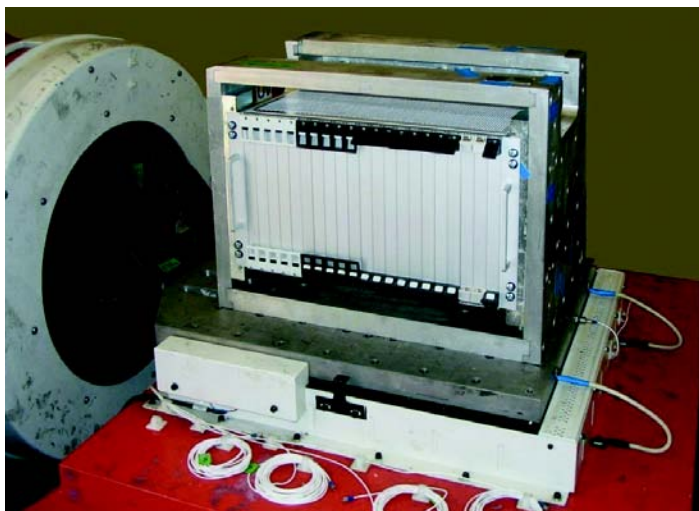
# Блочные каркасы - *europa* PRO для ж/д приложений

## Блочные каркасы для мобильных железнодорожных приложений



### Надежность механических компонентов

Электронное оборудование для мобильных применений требует прочности механических компонентов, которые должны выдерживать жесткие условия эксплуатации. Наши корпусные решения позволяют защитить установленное электронное оборудование за счет высокой механической прочности, что немаловажно для бесперебойной работы всей системы. Надежность каждой детали позволяет выполнять сложнейшие задачи по обеспечению безопасности и экономичности.



### Ударопрочность и вибростойкость

Изделия Schroff гарантируют ударопрочность и вибростойкость при мобильном использовании, в том числе за счет выбора правильной толщины материалов и крепежных элементов. Проверенные под типовыми нагрузками, они обладают всеми качествами, необходимыми для безопасного и надежного функционирования.

### Сертификация механических компонентов

Высококачественные, прочные и долговечные механические компоненты являются важной составляющей для сертификации комплексных систем по стандартам железных дорог Европы (DIN EN 50155), Германии (BN 411002, BN 411003) и Франции (NF F 61-005, NF F 60-002).

### Примечание

fer = ferroviaire (франц.) = железная дорога  
1 T = 4 HP = 20,32 мм

### Брошюра «Решения для железных дорог»

Общую информацию о наших решениях для железнодорожного транспорта см. на сайте <http://schroff.ru/railway/> и в брошюре «Решения для железных дорог»

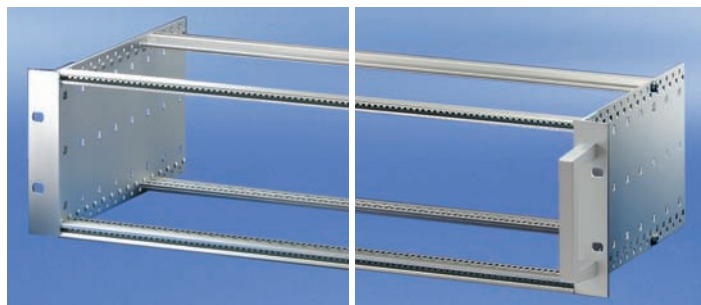


Отчет об испытаниях TÜV



# Блочные каркасы - еврорас PRO для ж/д приложений

## Набор неэкранированный heavy, для монтажа объединительных плат

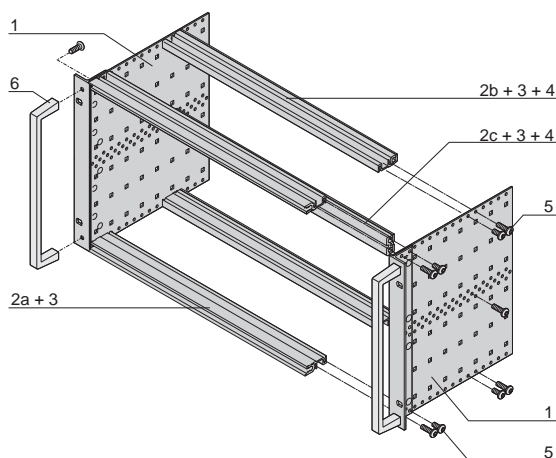


Без передней ручки

06102007

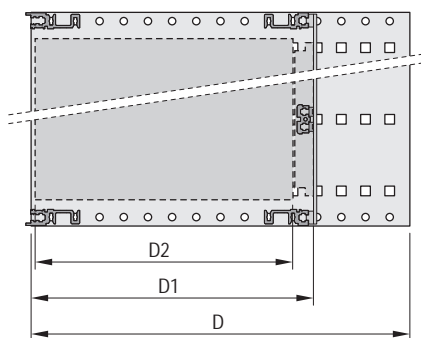
С передней ручкой

0611003



6 U

0611057



D = общая глубина, D1 = глубина установки, D2 = глубина печатной платы (D1 - 15 мм)

06108052



04400001

Задний горизонтальный рельс для монтажа объединительной платы с изолирующей полосой

■ Блочный каркас с боковыми стенками типа Н (heavy), 19" кронштейн жестко соединен с боковой стенкой (приштампован)



■ Задний горизонтальный рельс для монтажа объединительной платы с изолирующей полосой

■ Протестирован по железнодорожным стандартам BN 411002 и BN 411003

■ Исполнения с передними ручками или без них

**NEW**

### Комплектность поставки (набор)

Поз.	Кол-во		Описание
	3 U	6 U	
1	2	2	Боковая стенка типа Н, пассивированный алюминий 2 мм, с 19" крепежным уголком (приштампован) для ЭМС-уплотнителя (текстиль)
2a	2	2	Передний горизонтальный рельс (H-KD)
2b	2	2	Задний горизонтальный рельс (H-ST)
2c	-	1	Горизонтальный рельс, задний, средний (ST)
3	4	6	Рейка с резьбовыми отверстиями, передняя и задняя (предустановлена)
4	2	4	Изолирующая полоса (предустановлена)
5	1	1	Комплект крепежных деталей, руководство по эксплуатации
6	2	2	Передняя ручка (только для версии с передней ручкой)

### Информация для заказа

Высота U	Ширина НР	Глубина D мм	Глубина D1 мм	Заказ №	
				С передней ручкой	Без передней ручки
3	84	175	175	24567-161	24563-161
3	84	235	175/235	24567-162	24563-162
3	84	295	175/235/295	24567-163	24563-163
3	84	355	175/235/295/355	24567-164	24563-164
6	84	175	175	24567-461	24563-461
6	84	235	175/235	24567-462	24563-462
6	84	295	175/235/295	24567-463	24563-463
6	84	355	175/235/295/355	24567-464	24563-464

### Принадлежности

**Крепежный набор, в пак. 8 х (винт, шайба, гайка)** для монтажа блочных каркасов в 19" корпус, шкаф или стойку 21100-435

### Направляющие печатных плат (стандартные)

Глубина D2 мм	Кол-во шт.	Заказ №
160	10	24560-351
220	10	24560-353
280	10	24560-379
340	10	24560-380

**ESD-зажим для направляющих** в упаковке 50 шт. 24560-255

**Винт Torx со сферо-цилиндрической головкой** для дополнительного крепления направляющих винтами, 2,5 x 9,3, оцинкованный, в упаковке 100 шт. 24560-141

### Примечание

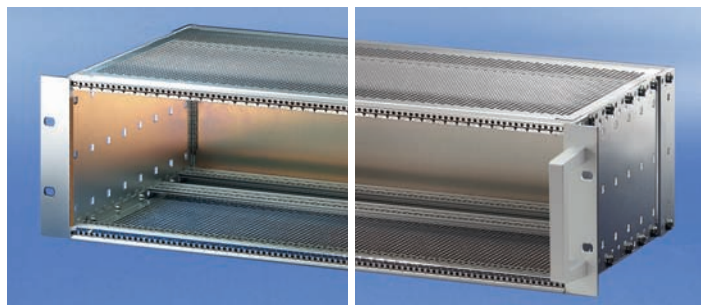
- Перфорированный рельс, крышки и крепежные детали см. со стр. 6.34
- Текстильный ЭМС-уплотнитель см. на стр. 6.21
- Другие принадлежности см. со стр. 6.17
- ServicePLUS configuration, см. стр. 6.84



ServicePLUS см. на стр. 6.84

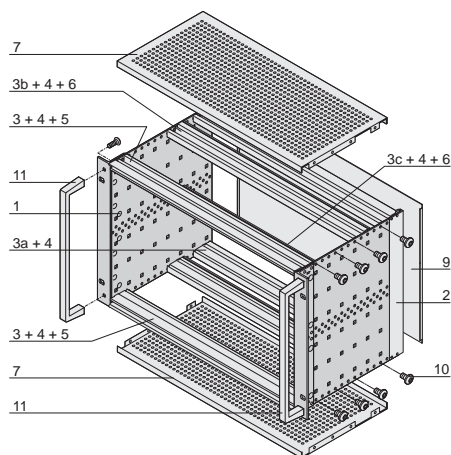


# Блочные каркасы - *europa* PRO для ж/д приложений

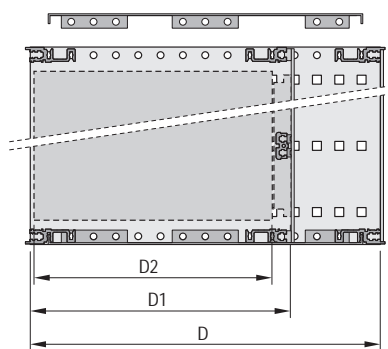


Без передней ручки

С передней ручкой



6 U



D = общая глубина, D1 = глубина установки, D2 = глубина печатной платы = D1 - 15 мм



Задний горизонтальный рельс для монтажа объединительной платы с изолирующей полосой

## Набор, экранированный, тип heavy, для монтажа объединительной платы



- Блочный каркас с боковыми стенками типа Н (heavy), 19" кронштейн жестко соединен с боковой стенкой (приштампован)
- Задний горизонтальный рельс для монтажа объединительной платы изолирующей полосой
- Экранирующее действие 40 дБ при 1 ГГц и 30 дБ при 2 ГГц (по VG 95373, часть 15, или IEC 61587, часть 3), при условии, что передняя часть закрыта экранированными передними панелями
- Протестирован по железнодорожным стандартам BN 411002, BN 411003
- Исполнения с передними ручками или без них

## Комплектность поставки (набор)

**NEW**

Поз.	Кол-во		Описание
	3 U	6 U	
1	2	2	Боковая стенка типа Н, пассивированный алюминий 2 мм, с 19" крепежным уголком (приштампован); для ЭМС-уплотнителя (текстиль)
2	2	2	Задний угловой профиль для ЭМС-уплотнителя (текстиль)
3	2	2	Передний горизонтальный рельс (Н-KD)
3 a	2	2	Задний горизонтальный рельс (Н-KD)
3 b	2	2	Задний горизонтальный рельс (Н-ST)
3 c	-	1	Горизонтальный рельс, задний, средний (ST)
4	6	8	Рейка с резьбовыми отверстиями (предустановлена)
5	2	2	Рейка с отверстиями (предустановлена)
6	2	4	Изолирующая полоса (предустановлена)
7	2	2	Защитная панель с ЭМС-экранированием
8	1	1	ЭМС-уплотнитель (предустановлен)
9	1	1	Задняя ЭМС-стенка
10	1	1	Комплект крепежных деталей, руководство по эксплуатации
11	2	2	Передняя ручка (только для версии с передней ручкой)

## Информация для заказа

Высота U	Ширина НР	Глубина D мм	Глубина D1 мм	Заказ №	
				С передней ручкой	Без передней ручки
3	84	235	175/235	24567-172	24563-172
3	84	295	175/235/295	24567-173	24563-173
3	84	355	175/235/295	24567-174	24563-174
6	84	235	175/235	24567-472	24563-472
6	84	295	175/235/295	24567-473	24563-473
6	84	355	175/235/295	24567-474	24563-474

## Принадлежности

Крепежный набор, в упак. 8 х (винт, шайба, гайка) для монтажа блочных каркасов в 19" корпус, шкаф или стойку 21100-435

## Направляющие печатных плат (стандартные)

Глубина D2 мм	Кол-во шт.	Заказ №
160	10	24560-351
220	10	24560-353
280	10	24560-379

ESD-зажим для направляющих в упаковке 50 шт. 24560-255

Винт Torx со сферо-цилиндрической головкой для дополнительного крепления направляющих винтами, 2,5 x 9,3, оцинкованный, в упаковке 100 шт. 24560-141

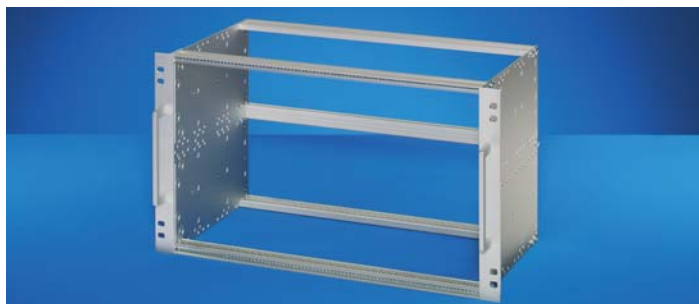
- Перфорированный рельс для разъемов см. на стр. 6.34
- Другие принадлежности см. со стр. 6.17
- ServicePLUS configuration, см. стр. 6.84



ServicePLUS см. на стр. 6.84

# Блочные каркасы – *europa* PRO для ж/д приложений

## Набор, EN 50155, неэкранированный



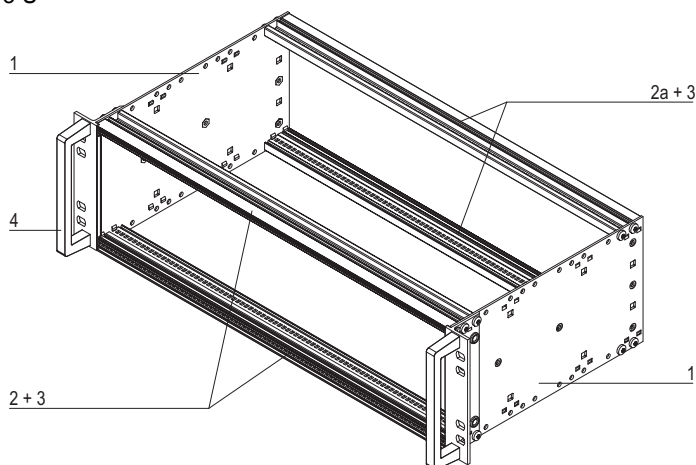
06104005

- Блочный каркас в прочной исполнении heavy, 19" кронштейн прочно соединен с боковой стенкой (приштампован)
- Для мобильных железнодорожных приложений
- Испытан по нормам EN 50155
- 3 и 6 U, 84 HP, глубина 235 мм, для печатных плат глубиной 220 мм

### Комплектность поставки (набор)

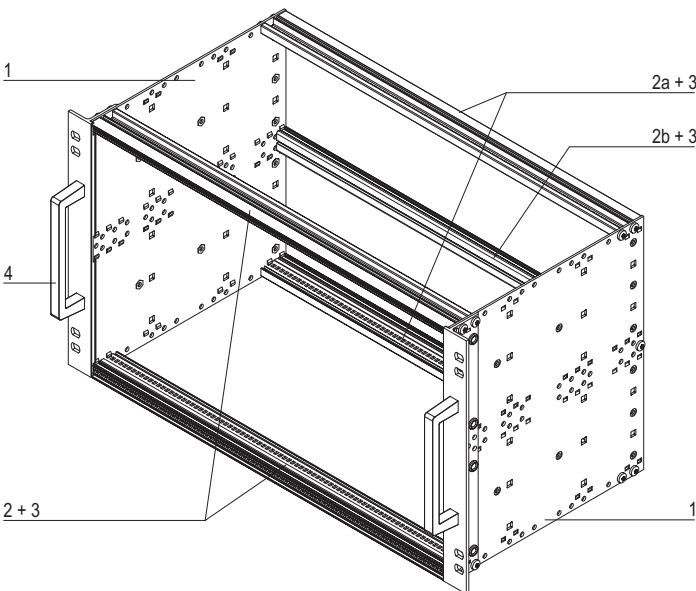
Поз.	Кол-во		Описание
	3 U	6 U	
1	2	2	Боковая стенка (тип H) с 19" кронштейном (приштампован); подготовлена для установки текстильного ЭМС-уплотнителя
2	2	2	Передний горизонтальный рельс (H-KD)
2a	2	2	Задний горизонтальный рельс (H-VT)
2b	-	1	Задний горизонтальный рельс, установка посередине (VT)
3	4	6	Рейка с резьбовыми отверстиями
4	2	2	Ручки
5	1	1	Крепежные детали с самостопорящимися винтами
6	1	1	Руководство по эксплуатации

3 U



06104006

6 U



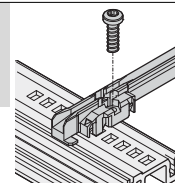
06104057

### Информация для заказа

Высота	Ширина	Глубина	Заказ №
U	HP	мм	
3	84	235	<b>21500-077</b>
6	84	235	21500-078

### Принадлежности

**Направляющая, стандартная, глубина 220 мм** ПБТ, UL 94 V0, цвет красный, ширина паза 2 мм, в упаковке 10 шт., см. стр. 6.36



**24560-353**

**Винт со сферо-цилиндрической головкой и звездообразным шлицем** M2,5 x 9,3, сталь, оцинкованная, самостопорящийся, в упаковке 100 шт.

**21500-039**

**ESD-зажим для направляющих** в упаковке 50 шт.

**24560-255**

**Защитная крышка для крепления к боковой стенке винтами** ширина 84 HP, глубина 220 мм, в упаковке 1 комплект

**21500-037**

**Комплект двойных крепежных деталей для 19" компонентов** Для блочных каркасов с двойными крепежными отверстиями (винты, шайбы, гайки), в упаковке 1 комплект

**24566-109**

### Примечание

- Протоколы испытаний см. в Интернете
- ServicePLUS configuration см. со стр. 6.84
- Другие принадлежности см. со стр. 6.17



ServicePLUS см. на стр. 6.84



Дополнительная информация на

[www.schroff.biz/oneclick](http://www.schroff.biz/oneclick)

Поисковая функция oneClick = № заказа



# Блочные каркасы – *europa* PRO для ж/д приложений

## Набор, EN 50155, экранированный

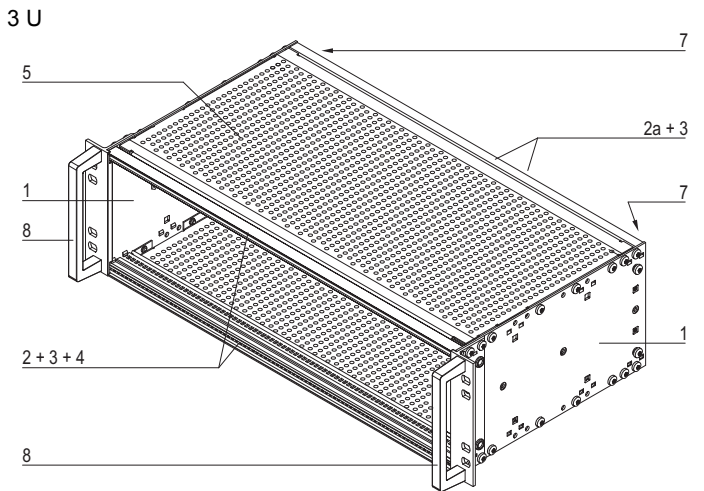


06104056

- Блочный каркас в прочном исполнении heavy, 19" кронштейн прочно соединен с боковой стенкой (приштампован)
- Для мобильных железнодорожных приложений
- Испытан по нормам EN 50155
- 3 и 6 U, 84 HP, глубина 235 мм, для печатных плат глубиной 220 мм

### Комплектность поставки (набор)

Поз.	Кол-во		Описание
	3 U	6 U	
1	2	2	Боковая стенка (тип H) с 19" кронштейном (приштампован); для текстильного ЭМС-уплотнителя
2	2	2	Передний горизонтальный рельс (H-KD)
2a	2	2	Задний горизонтальный рельс (H-VT)
2b	-	1	Задний горизонтальный рельс, установка посередине (VT)
3	4	6	Рейка с резьбовыми отверстиями
4	2	2	Перфорированная рейка
5	2	2	Защитная ЭМС-крышка, 235 Т
6	1	1	Комплект ЭМС-уплотнителей
7	1	2	Комплект ЭМС-уплотнителей для объединительных плат
8	2	2	Ручки
9	1	1	Крепежные детали с самопорящимися винтами
10	1	1	Руководство по эксплуатации



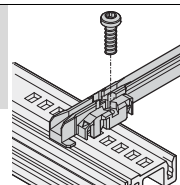
06104058

### Информация для заказа

Высота	Ширина	Глубина	Заказ №
U	HP	мм	
3	84	235	<b>21500-079</b>
6	84	235	<b>21500-080</b>

#### Принадлежности

**Направляющая, стандартная, глубина 220 мм** ПБТ, UL 94 V0, цвет красный, ширина паза 2 мм, в упаковке 10 шт., см. стр. 6.36



**24560-353**

**Винт со сферо-цилиндрической головкой и звездообразным шлицем** M2,5 x 9,3, сталь, оцинкованная, самопорящийся, в упаковке 100 шт.

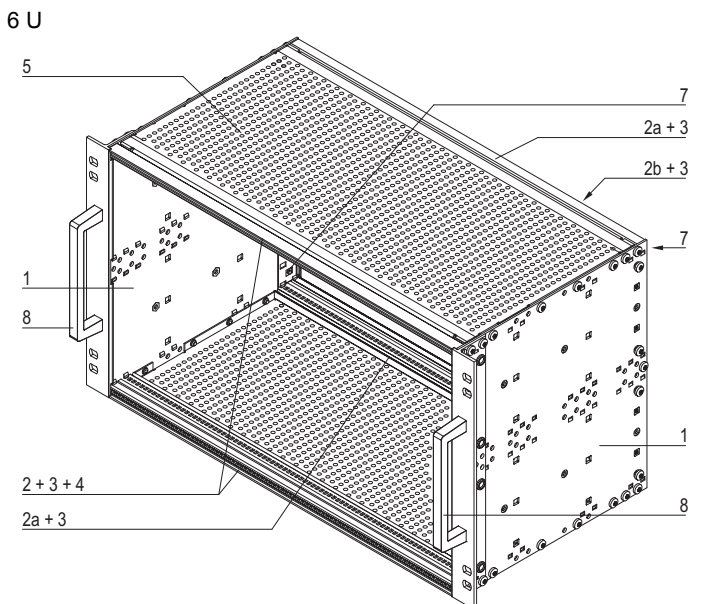
**21500-039**

**ESD-зажим для направляющих** в упаковке 50 шт.

**24560-255**

**Комплект двойных крепежных деталей для 19" компонентов** Для блочных каркасов с двойными крепежными отверстиями (винты, шайбы, гайки), в упаковке 1 комплект

**24566-109**



06104059

### Примечание

- Протоколы испытаний см. в Интернете
- ServicePLUS configuration см. со стр. 6.84
- Другие принадлежности см. со стр. 6.17



ServicePLUS см. на стр. 6.84



Дополнительная информация на

[www.schroff.biz/oneclick](http://www.schroff.biz/oneclick)

Поисковая функция oneClick = № заказа

# Блочные каркасы – *europa* PRO для ж/д приложений

## Набор, EN 50155, экранированный, для систем CompactPCI



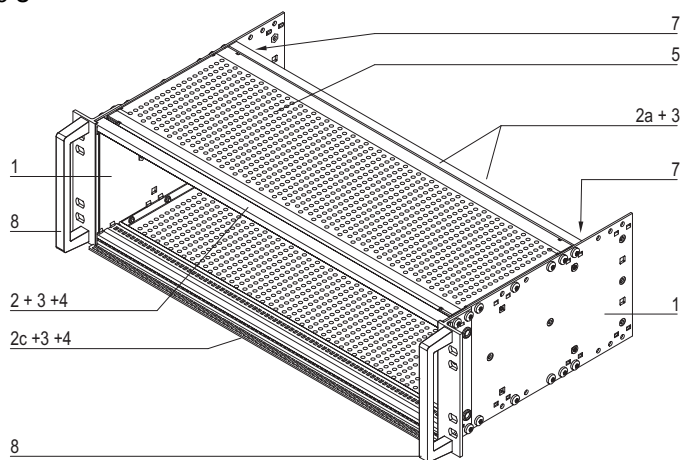
06104007

- Блочный каркас в прочном исполнении heavy, 19" кронштейн прочно соединен с боковой стенкой (приштампован)
- Для мобильных железнодорожных приложений
- Испытан по нормам EN 50155
- 3 и 6 U, 84 HP, глубина 235 мм, для печатных плат глубиной 160 мм
- Блочный каркас в соответствии с IEEE 1101.10

### Комплектность поставки (набор)

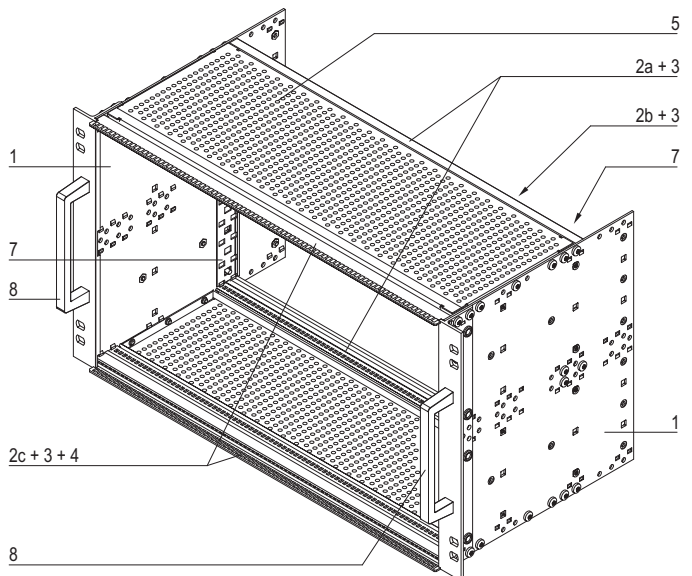
Поз.	Кол-во		Описание
	3 U	6 U	
1	2	2	Боковая стенка (тип Н) с 19" кронштейном (приштампован); для текстильного ЭМС-уплотнителя
2	1	-	Передний горизонтальный рельс (H-KD)
2a	2	2	Задний горизонтальный рельс (H-VT)
2b	-	1	Задний горизонтальный рельс, установка посередине (VT)
2c	1	2	Передний горизонтальный рельс (H-LD)
3	4	6	Рейка с резьбовыми отверстиями
4	2	2	Перфорированная рейка
5	2	2	Защитная ЭМС-крышка, 175 Т
6	1	1	Комплект ЭМС-уплотнителей
7	1	2	Комплект ЭМС-уплотнителей для объединительных плат
8	2	2	Ручки
9	1	1	Крепежные детали с самостопорящимися винтами
10	1	1	Руководство по эксплуатации

3 U



06104060

6 U



06104061

### Информация для заказа

Высота U	Ширина HP	Глубина мм	Заказ №
3	84	235	21500-081
6	84	235	21500-082

### Принадлежности

Комплект двойных крепежных деталей для 19" компонентов Для блочных каркасов с двойными крепежными отверстиями (винты, шайбы, гайки), в упаковке 1 комплект	<b>24566-109</b>
--	------------------

### Примечание

- Направляющие печатных плат и ESD-зажимы следует заказывать отдельно; см. стр. 6.81
- Протоколы испытаний см. в Интернете
- ServicePLUS configuration см. со стр. 6.84
- Другие принадлежности см. со стр. 6.17



Дополнительная информация на

[www.schroff.biz/oneclick](http://www.schroff.biz/oneclick)

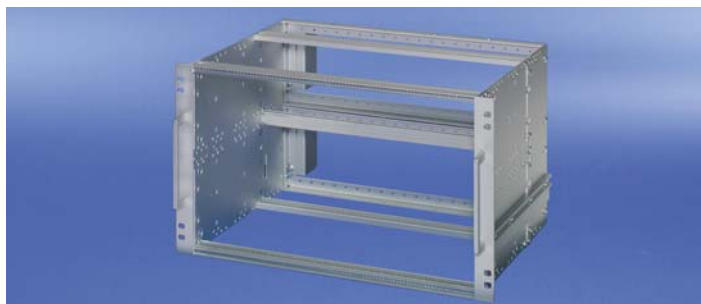
Поисковая функция oneClick = № заказа



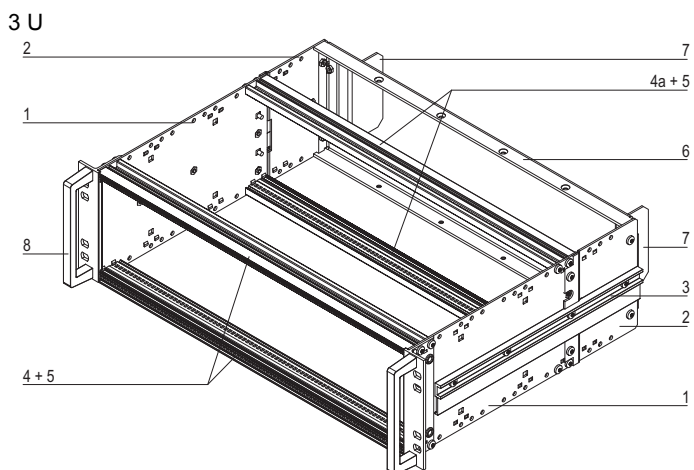
ServicePLUS см. на стр. 6.84

# Блочные каркасы – *europac PRO* для ж/д приложений

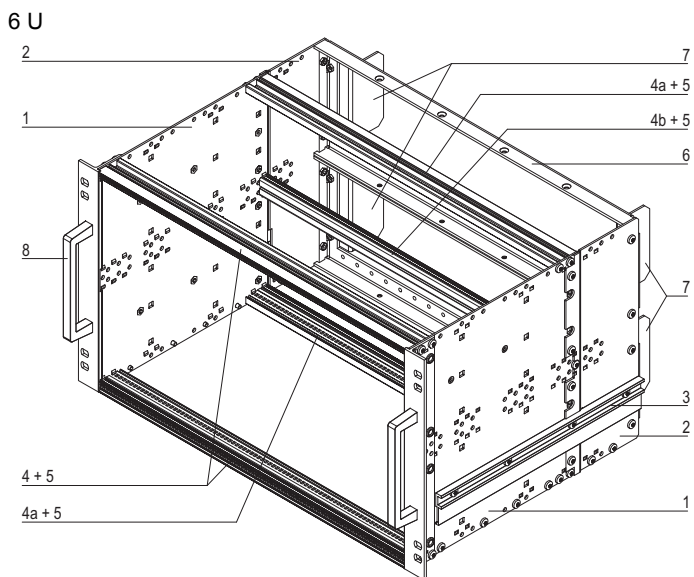
## Набор, SNCF, незранированный



06104002

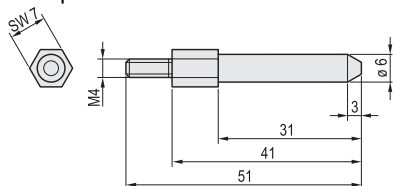


06104050



06104051

Кодировочный штифт



06104062



- Блочный каркас в прочном исполнении heavy, 19" кронштейн прочно соединен с боковой стенкой (приштампован)
- Для мобильных железнодорожных приложений
- В применении у SNCF, europacPRO-fer, испытан по нормам NF F 61-005 и NF F 60-002
- 3 и 6 U, 9 и 21 T, глубина 320 мм, для печатных плат глубиной 220 мм

### Комплектность поставки (набор)

Поз.	Кол-во		Описание
	3 U	6 U	
1	2	2	Боковая стенка (тип H) с 19" кронштейном (приштампован); подготовлена для установки текстильного ЭМС-уплотнителя
2	2	2	Удлинение задней стенки
3	2	2	Внешняя направляющая
4	2	2	Передний горизонтальный рельс (H-KD)
4a	2	2	Задний горизонтальный рельс (H-VT)
4b	—	1	Задний горизонтальный рельс, установка посередине (VT)
5	4	6	Рейка с резьбовыми отверстиями
6	1	2	Задняя рама, 3 U, 21 T
7	2	4	Защитный угол SNCF
8	2	2	Ручка
9	1	1	Крепежные детали с самопорящимися винтами
10	1	1	Руководство по эксплуатации

### Информация для заказа

Ширина мм	Высота U	Глубина мм	Заказ №
36 HP (9 T)	3	320	21500-067
36 HP (9 T)	6	320	21500-070
84 HP (21 T)	3	320	21500-029
84 HP (21 T)	6	320	21500-027

### Принадлежности

Направляющая, стандартная, глубина 220 мм ПБТ, UL 94 V0, цвет красный, ширина паза 2 мм, в упаковке 10 шт., см. стр. 6.36		<b>24560-353</b>
Винт со сферическо-цилиндрической головкой и звездообразным шлицем M2,5 x 9,3, сталь, оцинкованная, самопорящийся, в упаковке 100 шт.		<b>21500-039</b>
ESD-зажим для направляющих в упаковке 50 шт.		<b>24560-255</b>
Кодировочный штифт для задней рамы, сталь оцинкованная, цвет белый, 1 шт.		<b>60895-018</b>
Комплект двойных крепежных деталей для 19" компонентов Для блочных каркасов с двойными крепежными отверстиями (винты, шайбы, гайки), в упаковке 1 комплект		<b>24566-109</b>

### Примечание

- fer = ferroviaire = французская железная дорога, 1 T = 4 HP = 20,32 мм
- Ресептacle/монтажная рама для блочного каркаса из нержавеющей стали 9 или 21 T по запросу
- Протоколы испытаний см. в Интернете
- Заглушки для привинчивания к боковой стенке см. на стр. 6.82
- ServicePLUS configuration см. со стр. 6.84
- Другие принадлежности см. со стр. 6.17



ServicePLUS см. на стр. 6.84



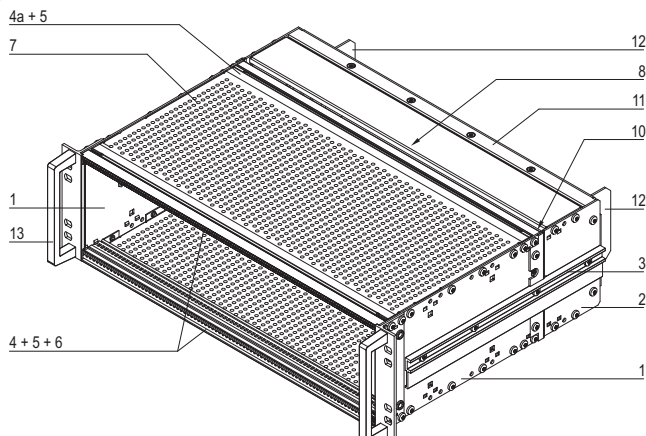
# Блочные каркасы – eucoras PRO для ж/д приложений

## Набор, SNCF, экранированный



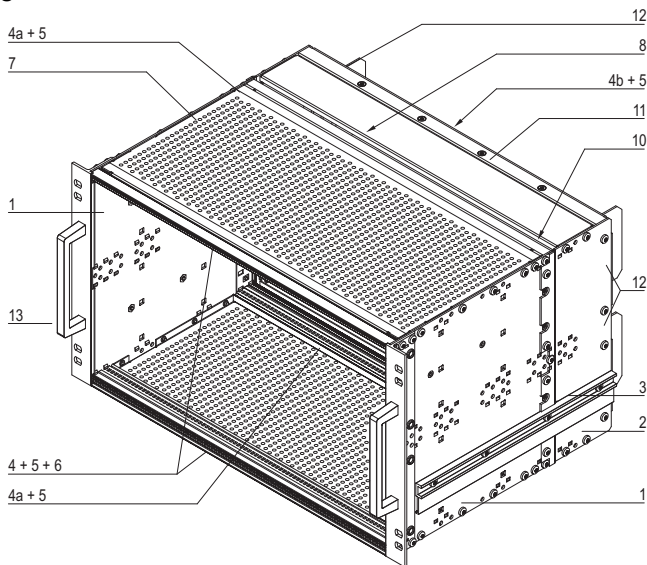
06104003

3 U



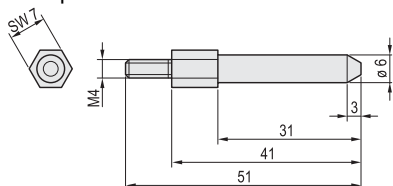
06104052

6 U



06104053

Кодировочный штифт



06104062



ServicePLUS см. на стр. 6.84

■ Блочный каркас в прочном исполнении heavy, 19" кронштейн прочно соединен с боковой стенкой (приштампован)



■ Для мобильных железнодорожных приложений

■ В применении у SNCF, eucorasPRO-fer, испытан по нормам NF F 61-005 и NF F 60-002

■ 3 и 6 U, 9 и 21 T, глубина 320 мм, для печатных плат глубиной 220 мм

### Комплектность поставки (набор)

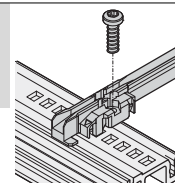
Поз.	Кол-во		Описание
	3 U	6 U	
1	2	2	Боковая стенка (тип H) с 19" кронштейном (приштампован); для текстильного ЭМС-уплотнителя
2	2	2	Удлинение задней стенки
3	2	2	Внешняя направляющая
4	2	2	Передний горизонтальный рельс (H-KD)
4a	2	2	Задний горизонтальный рельс (H-VT)
4b	—	1	Задний горизонтальный рельс, установка посередине (VT)
5	4	6	Рейка с резьбовыми отверстиями
6	2	2	Перфорированная рейка
7	2	2	Защитная ЭМС-крышка, 235 T
8	2	2	Задняя заглушка, 55 T
9	1	1	Комплект ЭМС-уплотнителей
10	1	2	Комплект ЭМС-уплотнителей для объединительных плат
11	1	2	Задняя рама, 3 U, 21 T
12	2	4	Защитный угол SNCF
13	2	2	Ручки
14	1	1	Крепежные детали с самопорящимися винтами
15	1	1	Руководство по эксплуатации

### Информация для заказа

Ширина	Высота U	Глубина мм	Заказ №
36 HP (9 T)	6	320	21500-071
84 HP (21 T)	3	320	<b>21500-030</b>
84 HP (21 T)	6	320	<b>21500-028</b>

### Принадлежности

**Направляющая, стандартная, глубина 220 мм** ПБТ, UL 94 V0, цвет красный, ширина паза 2 мм, в упаковке 10 шт., см. стр. 6.36



**24560-353**

**Винт со сферо-цилиндрической головкой и звездообразным шлицем** M2,5 x 9,3, сталь, оцинкованная, самопорящийся, в упаковке 100 шт.

**21500-039**

**ESD-зажим для направляющих** в упаковке 50 шт.

**24560-255**

**Кодировочный штифт** для задней рамы, сталь оцинкованная, цвет белый, 1 шт.

**60895-018**

**Комплект двойных крепежных деталей для 19" компонентов** Для блочных каркасов с двойными крепежными отверстиями (винты, шайбы, гайки), в упаковке 1 комплект

**24566-109**

### Примечание

■ fer = ferroviaire = французская железная дорога, 1 T = 4 HP = 20,32 мм

■ Resceptacle/монтажная рама для блочного каркаса из нержавеющей стали 9 или 21 T по запросу

■ Протоколы испытаний см. в Интернете

■ ServicePLUS configuration см. со стр. 6.84

■ Другие принадлежности см. со стр. 6.17

# Блочные каркасы - *europa* PRO для ж/д приложений

## Набор, SNCF, экранированный, для приложений CompactPCI

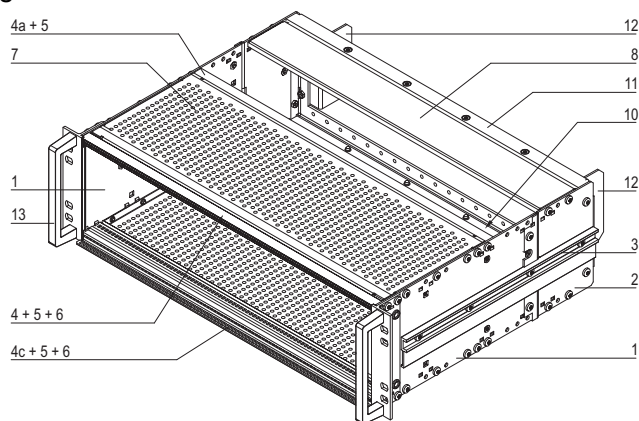


06104004

- Блочный каркас в прочном исполнении heavy, 19" кронштейн прочно соединен с боковой стенкой (приштампован)
- Для мобильных железнодорожных приложений
- В применении у SNCF, europaPRO-fer, испытан по нормам NF F 61-005 и NF F 60-002
- 3 и 6 U, 9 и 21 T, глубина 320 мм, для печатных плат глубиной 160 мм
- Блочный каркас CompactPCI в соответствии с IEEE 1101.10

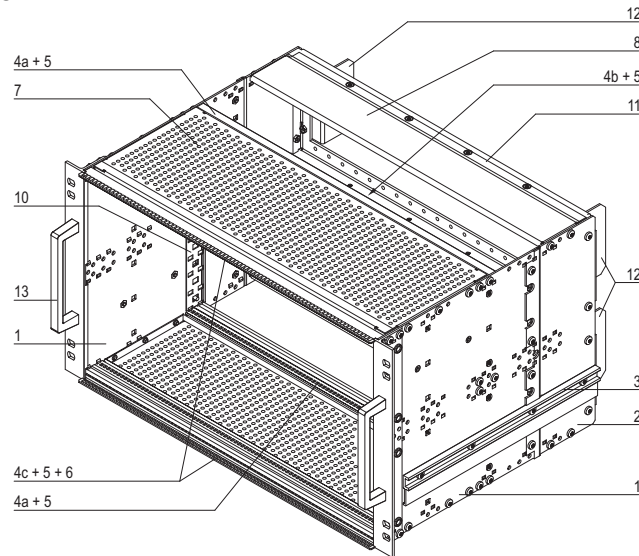


3 U



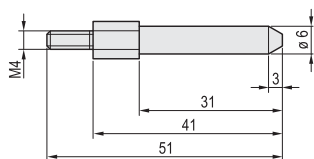
06104054

6 U



06104055

Кодировочный штифт



06104062

### Комплектность поставки (набор)

Поз.	Кол-во		Описание
	3 U	6 U	
1	2	2	Боковая стенка (тип H) с 19" кронштейном (приштампован); для текстильного ЭМС-уплотнителя
2	2	2	Удлинение задней стенки
3	2	2	Внешняя направляющая
4	1	-	Передний горизонтальный рельс (H-KD)
4a	2	2	Задний горизонтальный рельс (H-VT)
4b	-	1	Задний горизонтальный рельс, установка посередине (VT)
4c	1	2	Передний горизонтальный рельс (H-LD)
5	4	6	Рейка с резьбовыми отверстиями
6	2	2	Перфорированная рейка
7	2	2	Защитная ЭМС-крышка, 175 T
8	2	2	Задняя заглушка, 55 T
9	1	1	Комплект ЭМС-уплотнителей
10	1	2	Комплект ЭМС-уплотнителей для объединительных плат
11	1	2	Задняя рама, 3 U, 21 T
12	2	4	Защитный угол SNCF
13	2	2	Ручки
14	1	1	Крепежные детали с самостопорящимися винтами
15	1	1	Руководство по эксплуатации

### Информация для заказа

Ширина	Высота U	Глубина мм	Заказ №
36 HP (9 T)	3	320	21500-069
36 HP (9 T)	6	320	21500-072
84 HP (21 T)	3	320	21500-047
84 HP (21 T)	6	320	21500-046

### Принадлежности

Комплект двойных крепежных деталей для 19" компонентов Для блочных каркасов с двойными крепежными отверстиями (винты, шайбы, гайки), в упаковке 1 комплект	<b>24566-109</b>
--	------------------

### Примечание

- Направляющие печатных плат и ESD-зажимы следует заказывать отдельно; см. стр. 6.81
- fer = ferroviaire = французская железная дорога, 1 T = 4 HP = 20,32 мм
- Ресептacle/монтажная рама для блочного каркаса из нержавеющей стали 9 или 21 T по запросу
- Протоколы испытаний см. в Интернете
- ServicePLUS configuration см. со стр. 6.84
- Другие принадлежности см. со стр. 6.17



ServicePLUS см. на стр. 6.84



Дополнительная информация на

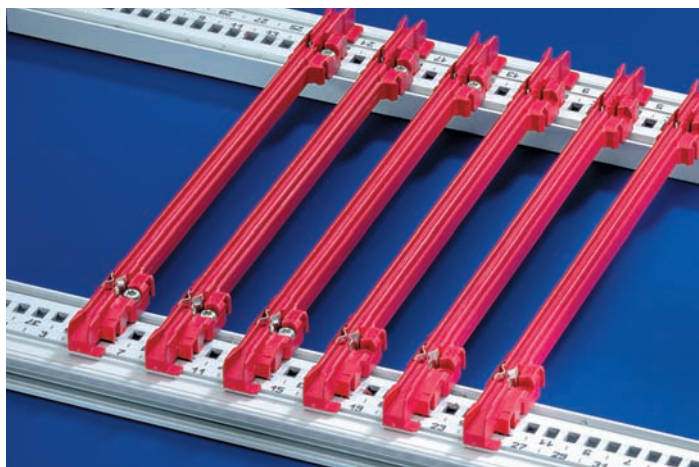
[www.schroff.biz/oneclick](http://www.schroff.biz/oneclick)

Поисковая функция oneClick = № заказа



# Блочные кардасы - *europa* PRO для ж/д приложений

## Направляющие печатных плат



06102001

- Материал ПБТ, UL 94 V-0, цвет красный, ширина паза 2 мм, для толщины печатной платы 1,6 мм

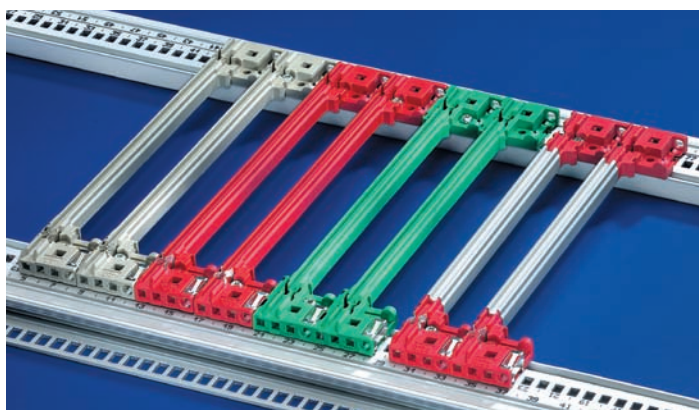
### Информация для заказа

Наименование	Глубина мм	Кол-во	Заказ №
Направляющие, принадлежности, глубина 160 мм	160	10	24560-351
Направляющая, стандартная, глубина 220 мм	220	10	24560-353
ESD-зажим для направляющих в упаковке 50 шт.			24560-255



Дополнительная информация на [www.schroff.biz/oneclick](http://www.schroff.biz/oneclick)  
Поисковая функция oneClick = № заказа

## Направляющие с кодировкой для CompactPCI и VME64x



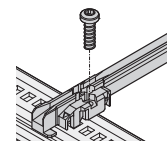
06102003

- Направляющие соответствуют стандартам IEC 60297-3-100 и IEEE 1101.10/11, имеют ширину 4 HP, могут оснащаться кодировочными штифтами
- Материал ПБТ UL 94 V-0, ширина паза 2 мм, для печатных плат толщиной 1,6 мм
- Цвет:
  - красный (плата центрального процессора)
  - серый (плата периферийного устройства)
  - зеленый (блок питания CompactPCI, со смещением 0,1")

### Информация для заказа

Наименование	Глубина мм	Кол-во	Заказ №
Направляющие с кодировкой, цвет красный	160	10	24560-356
Направляющие с кодировкой, цвет серый	160	10	24560-358
Направляющие с кодировкой, цвет зеленый, со смещением	160	10	24560-359

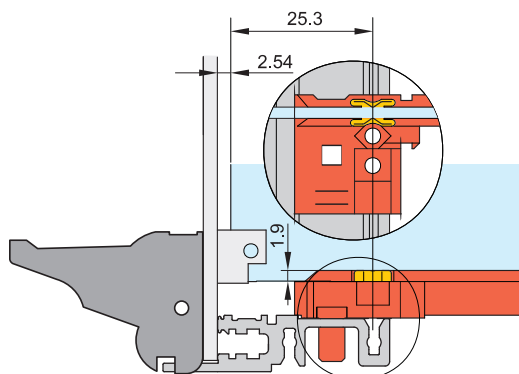
**Винт со сферо-цилиндрической головкой и звездообразным шлицем M2,5 x 9,3, сталь, оцинкованная, самостопающийся, в упаковке 100 шт.**



21500-039

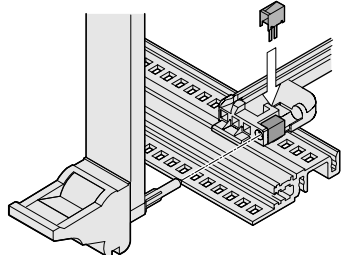
ESD-зажим для направляющих в упаковке 50 шт.	24560-255
ESD-зажим для центрирующего штифта ручек CPCI и VME64x в упаковке 50 шт.	24560-256
Кодировочные штифты поликарбонат UL 94 V0, цвет RAL 7035, в упаковке 100 шт.	20817-501

Направляющие на горизонтальном рельсе типа H



04505050

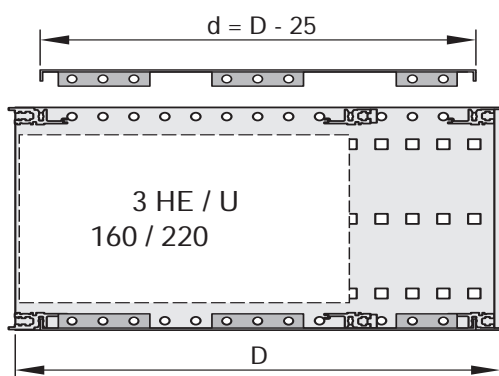
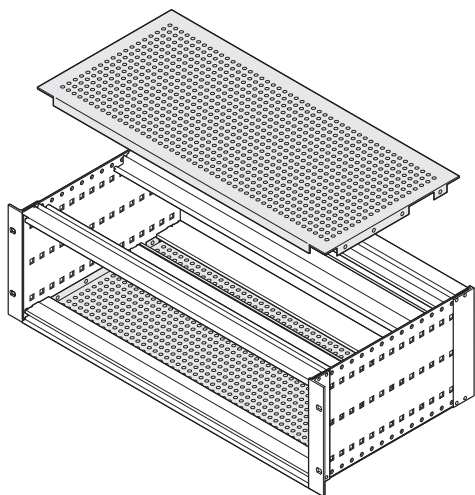
ESD-зажим для центрирующего штифта



06103052

# Блочные каркасы - *europa* PRO для ж/д приложений

## Защитная крышка для крепления к боковой стенке винтами



Вид сбоку при глубине 175 и 235 мм

- Возможно использование в комбинации со всеми типами горизонтальных рельс
- Для монтажа печатных плат глубиной 160, 220 и 280 мм
- Боковые выемки для возможности монтажа горизонтальных рельс на глубине 160 мм или 220 мм
- Возможно экранирование с помощью контактной ЭМС-пружины из нержавеющей стали, которая размещается между крышкой и горизонтальным рельсом

### Комплектность поставки

Поз.	Кол-во	Описание
1	2	Заглушка, алюминий 1 мм, бесцветное хромирование, диаметр отверстий 4 мм, (при глубине 55 мм без перфорации)
2	16/32	Винты Torx M4 x 6, pentaform, оцинкованная сталь

06102084

### Информация для заказа

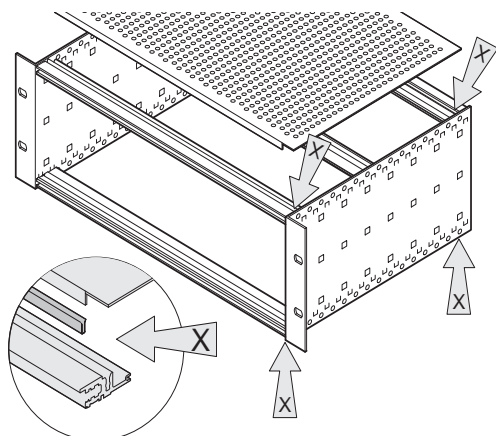
Ширина НР	Глубина D мм	Применение	Заказ №
84	55	–	21500-038
84	175	160	21500-048
84	235	160, 220	21500-037
36	55	–	21500-123
36	175	160	21500-124
36	220	160, 220	21500-122

### Примечание

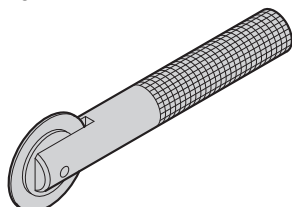
- Для экранирования блочного каркаса требуются четыре контактных ЭМС-пружины из нержавеющей стали, см. стр. 6.82

06102082

## ЭМС-уплотнитель (сталь, нержавеющая) между заглушкой и горизонтальным рельсом



Монтажный инструмент



- Контактная ЭМС-пружина из нержавеющей стали фиксируется на горизонтальном рельсе и создает токопроводящий контакт с крышкой
- Подходит для всех типов горизонтальных рельс

### Информация для заказа

Ширина НР	Длина мм	Кол-во шт.	Заказ №
42	182,4	10	24560-241
63	284,0	10	24560-243
84	395,7	10	24560-245
84	395,7	100	24560-246

**Монтажный инструмент** для монтажа контактной ЭМС-пружины из нержавеющей стали, в горизонтальных рельсах, 1 шт. 24560-271

06102052

### Примечание

- При использовании заднего защитного кожуха контактная ЭМС-пружина создает электропроводящее соединение между горизонтальным рельсом и кожухом



Дополнительная информация на

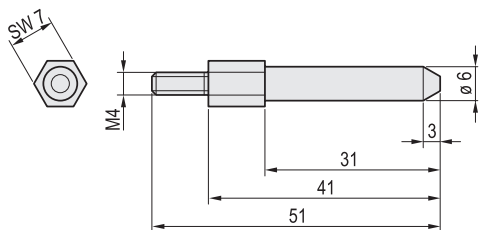
[www.schroff.biz/oneclick](http://www.schroff.biz/oneclick)

Поисковая функция oneClick = № заказа

azn45938

# Блочные каркасы - *europac PRO* для ж/д приложений

## Кодировочный штифт для задней рамы (по норме NFF)



### Информация для заказа

Описание	Кол-во	Заказ №
Кодировочный штифт, сталь, белая оцинковка	1	60895-018



Дополнительная информация на

[www.schroff.biz/oneclick](http://www.schroff.biz/oneclick)

Поисковая функция oneClick = № заказа

06104062

## Задний кожух для блочных каркасов высотой 3 и 6 U (для контактной ЭМС-пружины из нержавеющей стали)

### Информация для заказа

Информация для заказа		Задний кожух	Контактная ЭМС-пружина, между кожухом и горизонтальным рельсом
		<p>Алюминий 1 мм, пассивированный; дополнительная глубина боковой стенки 60 мм (глубина печатной платы + 60 мм); для экранирования следует отдельно заказывать контактную ЭМС-пружину; нельзя одновременно использовать с задним угловым профилем</p>	<p>Нержавеющая сталь, фиксируется на горизонтальном рельсе, для обеспечения токопроводящего контакта с крышкой, подходит для всех горизонтальных рельсов</p>
<b>Высота</b>	<b>Ширина</b>	<b>1 шт.</b>	<b>10 шт.</b>
<b>U</b>	<b>НР</b>		
3	42	34561-750	24560-241
3	84	34561-752	24560-245
6	63	34561-763	24560-243
6	84	34561-764	24560-245
Винт Torx со сферо-цилиндрической головкой, M4 x 6, сталь, оцинкованная, в упаковке 100 шт.		24560-135	-
Монтажный инструмент, для монтажа контактной ЭМС-пружины из нержавеющей стали, в горизонтальных рельсах, 1 шт.		-	24560-271

### Примечание

- Задний кожух других размеров по отдельному запросу

## Блочные каркасы – *europac PRO* для ж/д приложений



### configuration

Удобный подбор необходимых компонентов

### Быстрый и простой путь к нужному продукту

- Таблицы конфигурации см. на стр. 6.17
- Веб-конфигурирование: [www.schroff.co.uk/configuration](http://www.schroff.co.uk/configuration)



### assembly

Монтаж всех механических, электрических и электронных компонентов силами наших экспертов

### Монтаж профессионалами — двойная выгода!

- Профессионально и надежно при заказе от 1 шт.
- Готовность к отправке через пять рабочих дней



### modification

Отверстия, выемки и специальные цвета для стандартных изделий

### Небольшие доработки — высокая эффективность

- Адаптация к индивидуальным требованиям при заказе от 1 шт.
- Готовность к отправке через 10 рабочих дней



### solution

Интеграция и разработки на заказ

### Всё из одних рук

- Специальные размеры (глубина и ширина)
- Индивидуальные концепции охлаждения
- Готовность к отправке через 10 рабочих дней



### express

Время поставки по желанию заказчика

### Если быстрое должно стать еще быстрее

- Экспресс-логистика



### academy

Передача знаний и партнерские отношения

### Разделим знания и станем партнерами

- Семинары, чертежи в системе CAD, протоколы испытаний, пользовательские отчеты



# Блочные каркасы - *europac PRO* для ж/д приложений

## Примеры приложений



Ресептacle / монтажная рама для блочных каркасов

06108006



Компьютер без вентиляторного охлаждения, IP 54

06108020



Электронный пост централизации

41108002



Система мобильной связи

41108001



Система управления

Csee\_DSCN2296

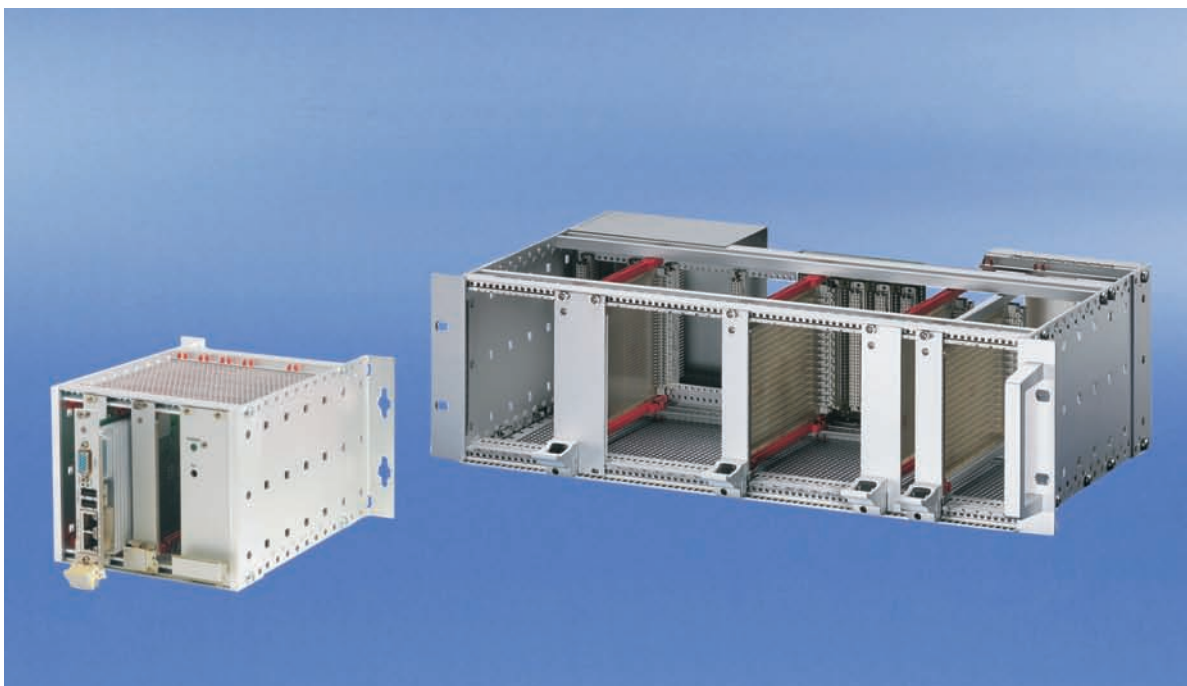


Система управления составом

01004031



## Блочные каркасы – Для промышленного применения



06112008

Европлаты, помещенные в наши корпуса и шкафы, позволят использовать ваши приложения даже в тяжелых промышленных условиях.

- Большой ассортимент с разными размерами и поверхностями для самого разнообразного применения
- Соответствует стандартам IEC 60297-3-101, IEEE 1101.1
- Протестировано в соответствии с IEC 61587, VG 95373 T15, EN 50155, BN 411002, NF F 67-012, NF F 60-002
- Поставка набором в компактной упаковке или по требованию в сборе

### Приложения



06112009

Блочный каркас для установки на монтажную панель с панелью подключения



06112010

Блочный каркас со специальным адаптером



Дополнительная информация и загрузка данных на [www.schroff.biz](http://www.schroff.biz)

Содержание .. 0

Шкафы ..... 1

Корпуса  
настенные .... 2

Принадлежности  
для шкафов и  
настенных  
корпусов ..... 3

Системы контроля  
микроклимата . 4

Корпуса  
настольные .. 5

Блочные каркасы/  
19" шасси ..... 6

Передние панели,  
вставные модули,  
кассеты ..... 7

Системы..... 8

Источники  
питания ..... 9

Объединительные  
платы ..... 10

Разъемы,  
элементы  
для передних  
панелей ..... 11

Приложение . 12

## Блочный каркас для промышленных приложений

- Крепление для электронных плат в приложениях, используемых в промышленности
- Монтажная рама для распределительных модулей (розеток, выключателей дифференциального тока и т. д.)
- Заглушка для установки в распределительный щит



06112002

### Блочные каркасы для монтажа на монтажную панель

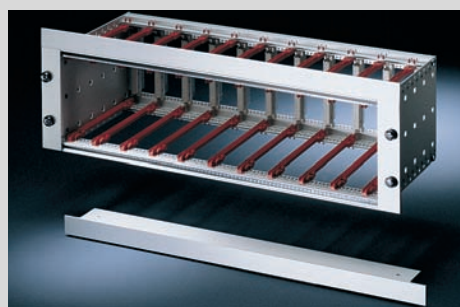
- Высота 3 U, ширина 28 HP, глубина 205 мм
- Установка на монтажную панель
- Для прямого монтажа объединительных плат или DIN-разъемов, DIN 41612/EN 60603-2



01494031

### Рама для электронных модулей

- Высота 3 U, ширина 84 HP, глубина 115 мм
- Монтаж распределительных модулей на DIN-рейку в соответствии с DIN 43880



06197021

### Затрушка для установки блочных каркасов в распределительный щит

- Ширина заглушки 42 и 84 HP

### Принадлежности

- Принадлежности (например, переходник для крепления на DIN-рейку, горизонтальные рельсы)

### ServicePLUS см. стр. 6.16 / 6.84

Например, модификации (выемки)  
 Например, загрузка (чертежи CAD, руководства по эксплуатации, протоколы испытаний)  
 Например, специальные решения (специальная глубина, приложения с электромагнитным экранированием)

[www.schroff.biz/serviceplus](http://www.schroff.biz/serviceplus)



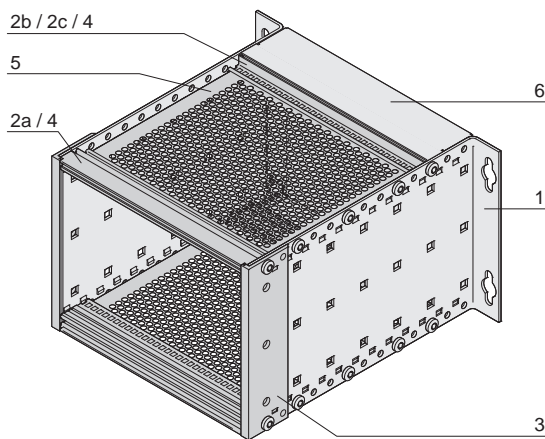
30407004

# Блочные каркасы – Для промышленного применения

## Неэкранированный блочный каркас europacPRO



Рис.: блочный каркас без заднего кожуха



06112051

06112050

06112051

Монтаж разъемов и объединительной платы;  
D = общая глубина, D1 = глубина установки,  
D2 = глубина печатной платы = D1 - 15 мм



Задний горизонтальный рельс для монтажа разъемов

04400903



Задний горизонтальный рельс для прямого монтажа объединительной платы

04400001

- Блочные каркасы для монтажа на монтажной панели или на стене
- Для установки европлат высотой 3 U и глубиной 160 мм в соответствии с IEC 60297-3-101
- Исполнения
  - Для установки разъемов (DIN 41612), с задней стенкой или без нее
  - Для монтажа объединительной платы, с задним кожухом или без него

**NEW**

### Комплектность поставки

Поз.	Кол-во	Описание
1	2	Боковая стенка, 3 U, алюминий 2 мм, с интегрированным кронштейном для крепления на стене
2a	2	Передний горизонтальный рельс (L-KD)
2b	2	Задний горизонтальный рельс (L-VT) для монтажа объединительной платы
2c	2	Задний горизонтальный рельс (L-MZ) для монтажа разъемов
3	2	Угловой профиль
4	2/4	Рейка с резьбовыми отверстиями, оцинкованная сталь
5	2	Верхняя крышка, вставлена
6	2	Задний кожух, алюминий 1 мм (только исполнение с задним кожухом)
7	1	Комплект крепежных деталей, руководство по эксплуатации

### Информация для заказа

Описание	Высота	Ширина	Глубина	Глубина	Заказ №
	U	HP	D мм	D1 мм	
С задней стенкой, для монтажа разъемов	3	28	205	175	24563-110
Без задней стенки, для монтажа разъемов	3	28	205	175	24563-109
С задней стенкой, для непосредственного крепления объединительной платы	3	28	205	175	24563-108
Без задней стенки, для непосредственного крепления объединительной платы	3	28	205	175	24563-107

### Принадлежности

<b>Направляющие, принадлежности, глубина 160 мм</b>					
ПБТ, UL 94-V0, красный, ширина паза - 2 мм, в упаковке 10 шт.					24560-351
<b>Передние панели</b>					<b>стр. 7.5</b>
<b>Передние панели с ручкой</b>					<b>стр. 7.16</b>

### Примечание

- Исполнение с электромагнитной защитой по отдельному запросу



Дополнительная информация на


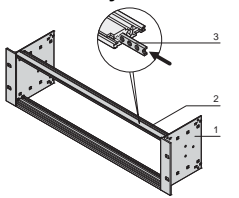
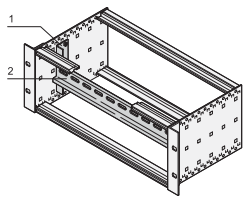
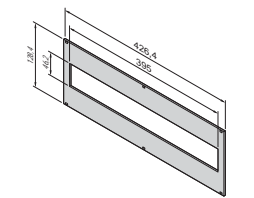
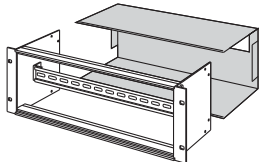
[www.schroff.biz/oneclick](http://www.schroff.biz/oneclick)

Поисковая функция oneClick = № заказа

# Блочные каркасы – Для промышленного применения

19" распределительный бокс, DIN-рейка (DIN 43880), передняя панель, защитный кожух

## Информация для заказа

19" распределительный бокс		19" распределительный бокс		Крышка
 <p>01494031</p>	<p><b>Для монтажа распределительных модулей</b></p>  <p>bia43467</p>	<p><b>Несущие рельсы согласно DIN 43880</b></p>  <p>06105080</p>	<p><b>Передняя панель для 19" распределительного бокса</b></p>  <p>06111053</p>	 <p>bia43492</p>
	<p>3 U, 84 НР, глубина 115,5 мм; две боковые стенки, алюминий 2 мм; два горизонтальных рельса с короткой кромкой (L-KD), анодированный алюминиевый профиль, электропроводящие контактные поверхности; 2 рейки с резьбовыми отверстиями, оцинкованная сталь; комплект заземления;</p> <p>крепежный материал; DIN-рейка заказывается отдельно</p> <p><b>1 комплект</b></p> <p>24563-100</p>	<p>Два вспомогательных кронштейна, алюминий 2 мм; направляющий рельс, оцинкованная сталь (35/7,5 мм); для ширины 84 НР (430,5 мм);</p> <p>монтируется сбоку в распределительный бокс или блочный каркас</p> <p><b>1 комплект</b></p> <p>24565-100</p>	<p>3 U, 84 НР, алюминий 2,5 мм, лицевая поверхность анодированная, тыльная поверхность с цветной пассивацией; контакт для заземления, 6,3 мм, FASTON; (отверстие 395 x 46,2 мм); две защитные полоски, пластик, полиэстер, цвет аналогичен RAL 7035; для закрытия неиспользуемых слотов</p> <p><b>1 шт.</b></p> <p>24563-096</p>	<p>Алюминий 1 мм, с щеточным пыльник; крепится винтами с задней стороны блочного каркаса</p> <p><b>1 шт.</b></p> <p>24564-100</p>


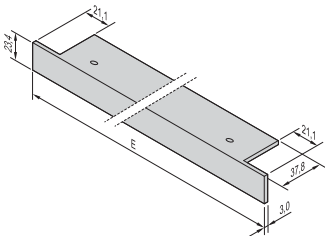
### Принадлежности

- Распределительные модули см. на стр. 3.34

# Блочные каркасы – Для промышленного применения

## Заглушка для установки блочного каркаса в операционный щит

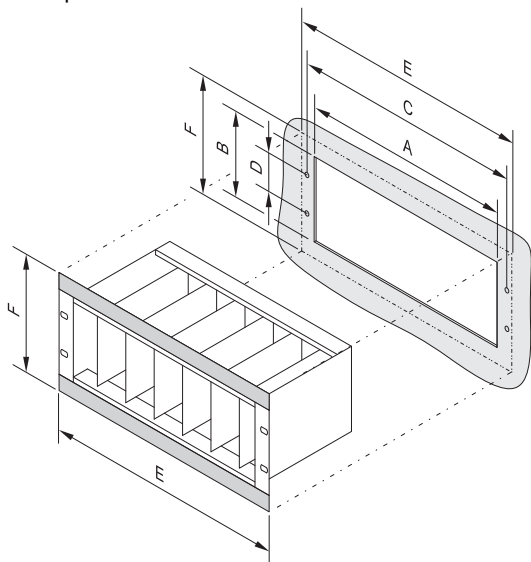
### Информация для заказа

		<p><b>Заглушка (декоративный уголок)</b></p>  <p>06105067</p> <p>Алюминиевый профиль, анодированный; закрывает щели сверху и снизу блочного каркаса при монтаже в операционный щит; прикручивается спереди к горизонтальному рельсу; на один блочный каркас требуются 2 заглушки и 4 винта</p>
Полезная ширина	Длина	1 шт.
НР	мм	
42	269,2	34561-777
84	482,6	34561-779
Винт Torx со сферо-цилиндрической головкой 2,5 x 9,3, оцинкованный, в упаковке 100 шт.		24560-141

### Примечание

- Исполнения другой ширины по отдельному запросу

### Монтажный проем



### Таблица размеров

U	НР	A	B	C	D	E	F
		мм	мм	мм	мм	мм	мм
3	42	237,0	145,0	252,0	57,15	269,2	179,4
3	63	343,0	145,0	358,5	57,15	375,9	179,4
3	84	450,0	145,0	465,0	57,15	482,6	179,4
6	42	237,0	278,5	252,0	190,5	269,2	312,7
6	63	343,0	278,5	358,5	190,5	375,9	312,7
6	84	450,0	278,5	465,0	190,5	482,6	312,7



## Блочные каркасы – Для промышленного применения

### Адаптер для монтажа на DIN-рейку



04812021

- Для монтажа, например, малогабаритных блочных каркасов, настенных корпусов, кассет или блоков питания на DIN-рейку
- Адаптер привинчивается к нужному изделию и затем может крепиться на защелках к DIN-рейке (DIN 43880)

#### Комплектность поставки

Поз.	Кол-во	Описание
1	1	Переходник, алюминиевый профиль, длина 160 мм
1	1	Комплект крепежных деталей

#### Информация для заказа

Наименование	Заказ №
Адаптер для монтажа на DIN-рейку	11000-002



Дополнительная информация на

[www.schroff.biz/oneclick](http://www.schroff.biz/oneclick)

Поисковая функция oneClick = № заказа



11395007

Пример: переходник для DIN-рейки для 19" блока питания

Содержание . . . 0

Шкафы . . . . . 1

Корпуса настенные . . . . 2

Принадлежности для шкафов и настенных корпусов . . . . . 3

Системы контроля микроклимата . 4

Корпуса настольные . . . 5

Блочные каркасы/ 19" шасси . . . . . 6

Передние панели, вставные модули, кассеты . . . . . 7

Системы . . . . . 8

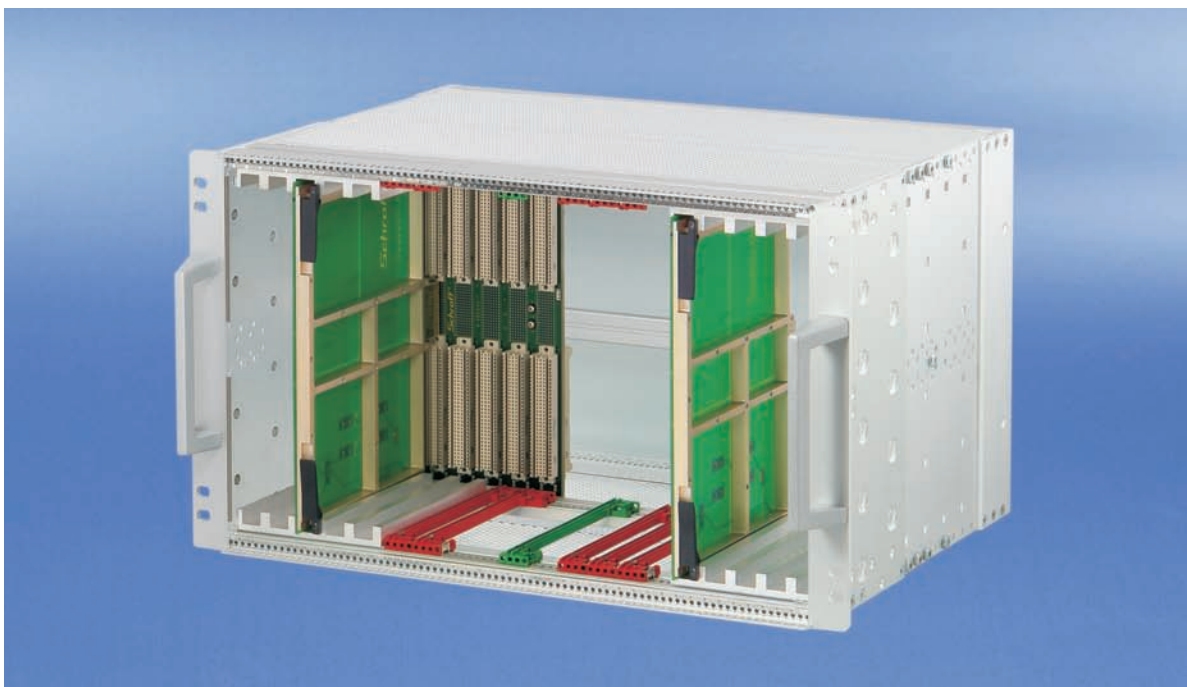
Источники питания . . . . . 9

Объединительные платы . . . . . 10

Разъемы, элементы для передних панелей . . . . . 11

Приложение . 12

# Блочные каркасы - *europac PRO* rugged

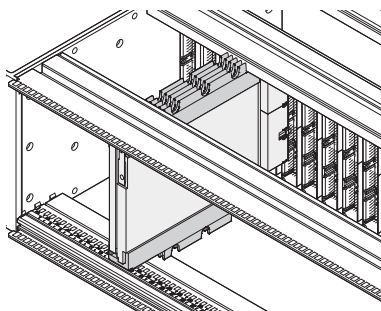


06112020



06112004

Горизонтальный рельс rugged с трехточечным креплением для повышения устойчивости (+ 60 % по сравнению с двухточечным креплением горизонтального рельса heavy)



06112052

Адаптерные шины позволяют устанавливать модули Conduction Cooled Assemblies (CCA)



Y-Achse\_001a1

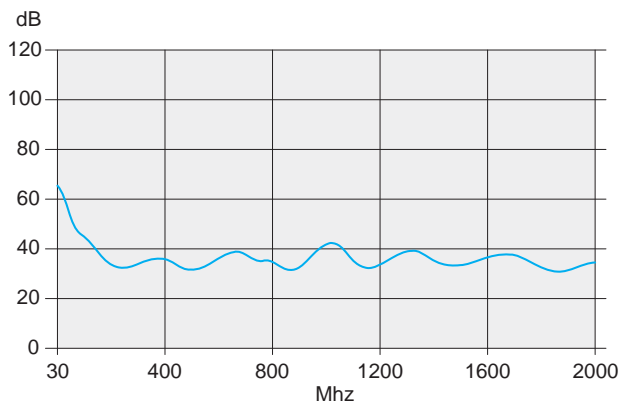
Ударопрочность и вибростойкость по всем трем осям

## Стандарты/нормативы

- Внутренние и внешние размеры соответствуют: IEC 60297-3-100, -101, -102, -103, -104, -105, IEEE 1101.1, IEEE 1101.10/11
- Степень защиты IP 20 в соответствии с IEC 60529
- Испытание на ЭМС в соответствии с IEC 61587-3
- Отчет об ударопрочности и вибростойкости; MIL 167, IEC 61587 DL 3, MIL 810 G, MIL 901

## Примечание

- Другие поверхности, например с желтым хромированием, по отдельному запросу
- Адаптация блочного каркаса с телескопическими направляющими для установки в шкаф по отдельному запросу



Кривая ЭМС

06108081



Дополнительная информация и загрузка данных на [www.schroff.biz](http://www.schroff.biz)

## 19" блочный каркас

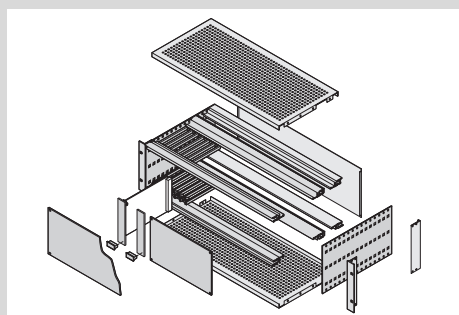
- Ударопрочность и вибростойкость до 25 g
- Наборы или индивидуальная конфигурация
- Одна платформа изделий и принадлежностей для самых разнообразных требований и приложений
- С возможностью применения ручек-инжекторов/экстракторов CompactPCI и VME64x
- С возможностью последующего ЭМС-экранирования
- Данные для загрузки доступны в формате 3D PDF или CAD 3D



06112017

### Наборы

- Все необходимые детали доступны под одним номером для заказа (частично предустановлены)
- Самые популярные размеры и приложения доступны со склада
- Для установки оборудования весом от 15 до 60 кг
- Поставка в компактной плоской упаковке



06105058

### Индивидуальная конфигурация ServicePLUS

- Индивидуальная конфигурация отдельных деталей, по желанию монтаж (уже при заказе от 1 шт.)
- Большое разнообразие вариантов по высоте, ширине и глубине
- Направляющие для самых разных приложений
- Детали для экранирования в целях улучшения ЭМС-свойств
- Прочие принадлежности и крепежные детали



30407004

### ServicePLUS см. стр. 6.95

Например, модификации (выемки)  
 Например, данные для загрузки (чертежи, руководства по эксплуатации, протоколы испытаний)  
 Например, специальные решения (специальная глубина, приложения с электромагнитным экранированием)

[www.schroff.biz/serviceplus](http://www.schroff.biz/serviceplus)

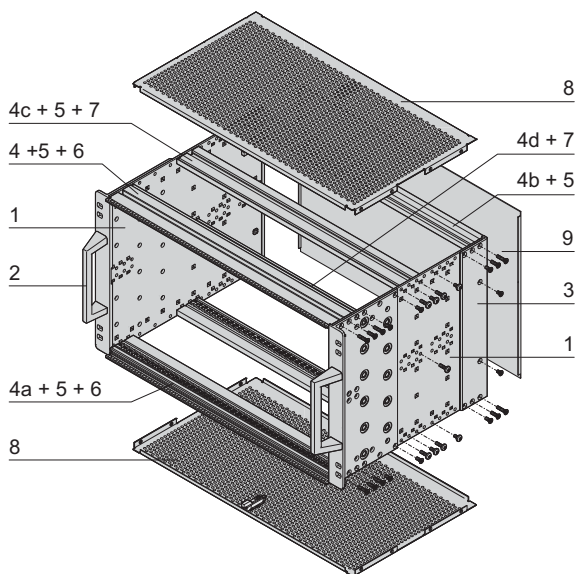
# Блочные каркасы - еврорас PRO rugged

## Набор прочный (rugged), экранированный, для монтажа объединительных плат



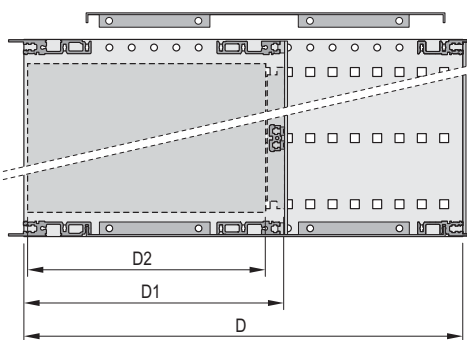
Рис.: блочный каркас 3 U

06112017



6 U

06112055



06112054

D = общая глубина, D1 = глубина установки,  
D2 = глубина печатной платы = D1 - 15 мм



Задний горизонтальный рельс для монтажа объединительной платы с изолирующей полосой

- Блочный каркас с устойчивой боковой стенкой и горизонтальным рельсом типа R (rugged)
- Задний горизонтальный рельс для монтажа объединительной платы с изолирующей полосой
- Экранирующее действие 40 дБ при 1 ГГц и 30 дБ при 2 ГГц (по VG 95373, часть 15), при условии, что передняя часть закрыта экранированными передними панелями
- Ударопрочность и вибростойкость до 25 g

**NEW**

### Комплектность поставки (Набор)

Поз.	Кол-во		Описание
	3 U	6 U	
1	2	2	Боковая стенка типа R, пассивированный алюминий 3 мм, 19" крепежный уголок 3,5 мм (приштампован); для текстильного ЭМС-уплотнителя
2	2	2	Передняя ручка с крепежными деталями
3	2	2	Задний угловой профиль для ЭМС-уплотнителя (текстиль)
4	1	-	Передний горизонтальный рельс (R-KD)
4a	1	2	Передний горизонтальный рельс (R-LD)
4b	2	2	Задний горизонтальный рельс (H-KD)
4c	2	2	Задний горизонтальный рельс, средний (R-ST)
4d	-	1	Задний горизонтальный рельс, средний (ST)
5	6	8	Рейка с резьбовыми отверстиями (предустановлена)
6	2	2	Рейка с отверстиями (предустановлена)
7	2	4	Изолирующая полоса (предустановлена)
8	2	2	Защитная ЭМС-крышка rugged с фиксатором
9	1	1	Задняя ЭМС-стенка
10	1	1	Комплект ЭМС-уплотнителей, крепежные детали, руководство по эксплуатации

### Информация для заказа

Высота	Ширина	Глубина D	Глубина D1	Заказ №
U	HP	мм	мм	
3	84	295	175	<b>24567-149</b>
6	84	295	175	<b>24567-449</b>

### Принадлежности

<b>Направляющие, принадлежности, глубина 160 мм</b> Полимер ПБТ, UL-94-V0, цвет красный, ширина паза 2 мм, в упаковке 10 шт.	<b>24560-351</b>
Винт Torx со сферо-цилиндрической головкой 2,5 x 9,3, оцинкованный, в упаковке 100 шт.; макс. момент затяжки 0,2 Нм	<b>24560-141</b>
<b>ESD-зажим для направляющих</b> в упаковке 50 шт.	<b>24560-255</b>
<b>Принадлежности к направляющим для тяжелых печатных плат, особо прочное исполнение</b> Алюминиевый профиль, ширина паза 2 мм, глубина 160 мм, 1 шт. (тов. партия 10 шт.)	<b>34562-881</b>
<b>Винт со сферо-цилиндрической головкой и звездообразным шлицем 2,5 x 7,3 мм, оболочка из цинковых пластин, цвет черный, 100 шт.; макс. момент затяжки 0,2 Нм</b>	<b>24560-157</b>

**Адаптер для крепления модулей Conduction Cooled Assemblies (CCA)** для приложений VPX, глубина 160 мм, в упаковке 1 пара; с крепежными деталями 24566-004

**Адаптер для крепления модулей Conduction Cooled Assemblies (CCA)** для приложений CompactPCI, глубина 160 мм, в упаковке 1 пара; с крепежными деталями 24566-005

**Комплект двойных крепежных деталей для 19" компонентов** Для блочных каркасов с двойными крепежными отверстиями (винты, шайбы, гайки), в упаковке 1 комплект **24566-109**

### Примечание

- Протоколы испытаний см. в Интернете
- Дополнительные принадлежности см. со стр. 6.17



# Блочные каркасы - *europac PRO* rugged ServicePLUS



## configuration

Удобный подбор необходимых компонентов

## Быстрый и простой путь к нужному продукту.

- Таблицы конфигурации см. на стр. 6.96
- Веб-конфигурирование: [www.schroff.co.uk/configuration](http://www.schroff.co.uk/configuration)



## assembly

Монтаж всех механических, электрических и электронных компонентов силами наших специалистов

## Монтаж профессионалами — двойная выгода!

- Профессионально и надежно при заказе от 1 шт.
- Готовность к отправке через 5 рабочих дней



## modification

Отверстия, выемки и специальные цвета на заказ для стандартных изделий

## Небольшие доработки — высокая эффективность.

- Адаптация к индивидуальным требованиям при заказе от 1 шт.
- Готовность к отправке через 10 рабочих дней



## solution

Интеграция и разработки на заказ

## Всё из одних рук.

- Специальные размеры (глубина и ширина)
- Индивидуальные концепции охлаждения
- Готовность к отправке через 10 рабочих дней



## express

Время поставки по желанию заказчика

## Если быстрое должно стать еще быстрее

- Экспресс-логистика



## academy

Передача знаний и партнерские отношения

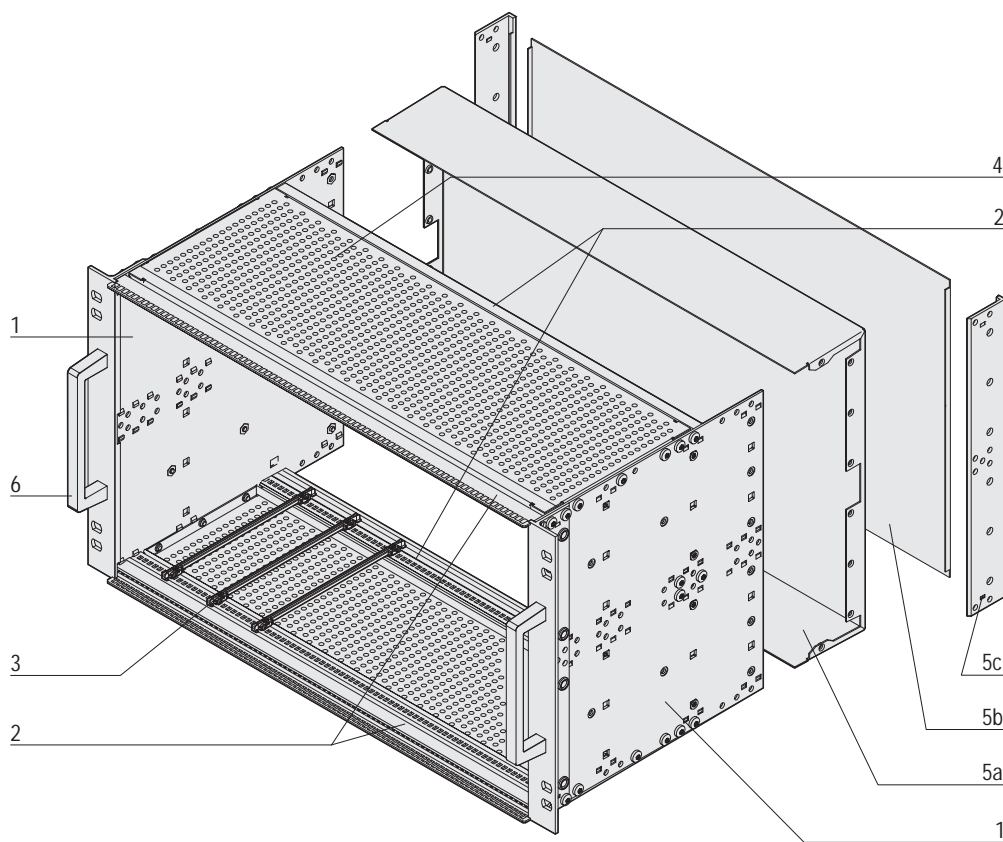
## Разделим знания и станем партнерами

- Семинары, чертежи в системе CAD, протоколы испытаний, пользовательские отчеты



# Блочные каркасы – europac PRO rugged ServicePLUS

## Обзор отдельных деталей для экранированных и неэкранированных блочных каркасов



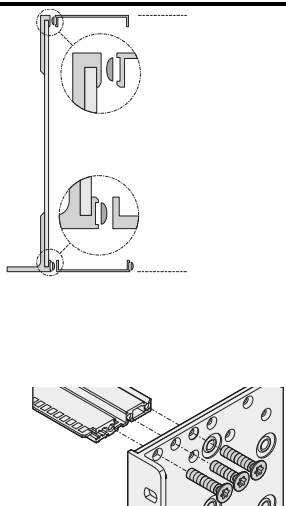
06108086

Поз.	Наименование	Описание	стр.
Поз. 1	Боковая стенка	Определяет высоту и глубину блочного каркаса; алюминий 3 мм, универсальная перфорация для монтажа принадлежностей	6.97
Поз. 2	Горизонтальный рельс	Определяет ширину блочного каркаса; алюминиевый профиль, с отверстиями для направляющих, с пазами для ввода реек с резьбовыми отверстиями, резьба М4 с передней стороны, принципиальное различие по допустимой механической нагрузке: нагрузка rugged до 15 кг	6.98
Поз. 3	Направляющие	Направляющие являются связующим звеном между блочным каркасом и печатными платами; для печатных плат различных форматов, из пластика или металла, в дополнительной комплектации с возможностью кодировки и оснащения ESD-зажимами для отвода электростатического заряда.	6.105
Поз. 4	Защитная крышка	Снабжена перфорацией и предназначена для механической защиты и/или ЭМС-экранирования	6.108
Поз. 5	Задняя/передняя сторона	Задний полукорпус (5a) или передняя панель (5b) с угловым профилем (5c) могут оснащаться ЭМС-уплотнителем и использоваться в комбинации с экранированными передними панелями. Примечание: задний полукорпус и угловой профиль нельзя использовать одновременно.	6.47
Поз. 6	Ручки	Ручки монтируются на 19" кронштейны	6.97
–	ЭМС-экранирование (без изображения)	Широкий ассортимент компонентов для экранирования блочного каркаса в зависимости от приложения	6.110
–	Внутренние компоненты (без изображения)	Универсальные внутренние компоненты для различных вариантов установки оборудования	6.109 6.58

# Блочные каркасы - *europac* PRO rugged ServicePLUS

## Боковая стенка типа R, ЭМС-уплотнитель, угловой профиль, передняя ручка

### Информация для заказа

		Боковая стенка типа R для текстильного уплотнителя	ЭМС-уплотнитель (текстиль)	Усиленный угловой профиль rugged	Передняя ручка для боковой стенки rugged
<p>Высота U</p>	<p>Глубина мм</p>	<p>Боковая стенка, пассивированный алюминий 3 мм, приштампован 19" алюминиевый кронштейн 3,5 мм с отверстием для ручки, анодированная лицевая поверхность; передние ручки заказываются отдельно</p> <p>06112054 06112056</p>	<p>Текстильный уплотнитель: наполнитель — вспененный материал, оболочка — тканевая, с медно-никелевым покрытием, UL 94 V-0, температурный диапазон от -40 до 70 °C</p> <p>04602054</p>	<p>Алюминиевый профиль, 3,5 мм, поверхность — бесцветная пассивация; для текстильного уплотнителя; не используется в комбинации с задним кожухом</p> <p>06112058</p>	<p>Профиль из литого под давлением алюминия, порошковое покрытие, RAL 9006; допустимая нагрузка 30 кг, монтажный размер 120 мм, крепежные винты M5 x 12</p> <p>06112057</p>
		1 пара	10 шт.	1 пара	1 комплект
3	175	24568-145			
3	235	24568-147			
3	275	24568-143			
3	277,75	24568-144	21101-853	24566-199	24566-010
3	295	24568-149			
3	355	24568-151			
6	175	24568-445			
6	235	24568-447			
6	275	24568-443			
6	277,75	24568-444	21101-855	24566-499	24566-010
6	295	24568-449			
6	355	24568-451			

Монтажные детали см. на стр. 6.103

### Боковая стенка, тип R

- Для высоких механических нагрузок до 25 g (ударопрочность и вибростойкость соответствуют IEC 61587-DL 3)
- 19" кронштейн прочно соединен с боковой стенкой (приштампован)
- Высота 3 и 6 U
- Глубина 175, 235, 275, 277,75, 295 и 355 мм
- Концепции ЭМС-экранирования для передней и задней сторон с помощью текстильного ЭМС-уплотнителя
- Другие размеры по отдельному запросу



Дополнительная информация на

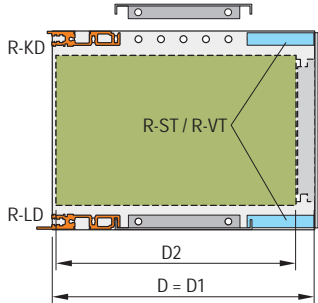
[www.schroff.biz/oneclick](http://www.schroff.biz/oneclick)

Поисковая функция oneClick = № заказа

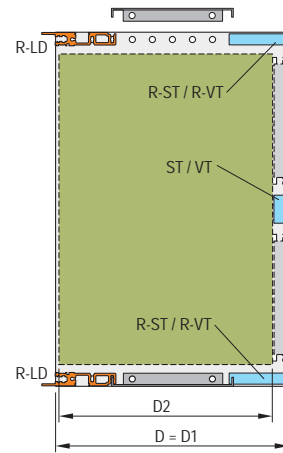
# Блочные каркасы - *europac PRO* rugged ServicePLUS

## Монтажная позиция между горизонтальным рельсом и защитной крышкой

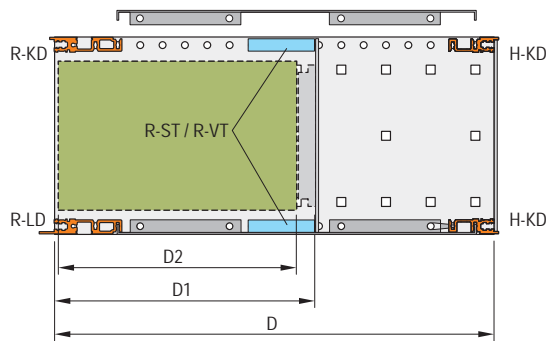
3 U (глубина печатной платы 160, 220, 280 мм)



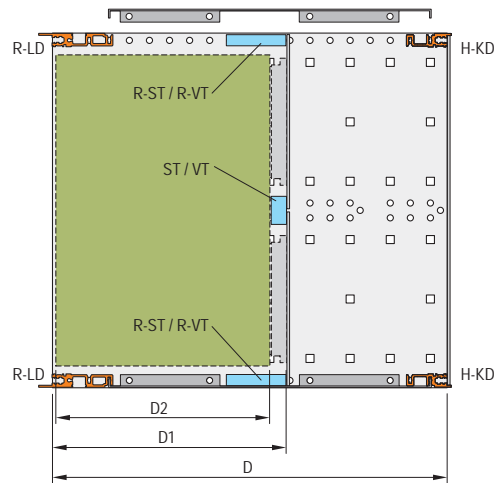
6 U (глубина печатной платы 160, 220, 280 мм)



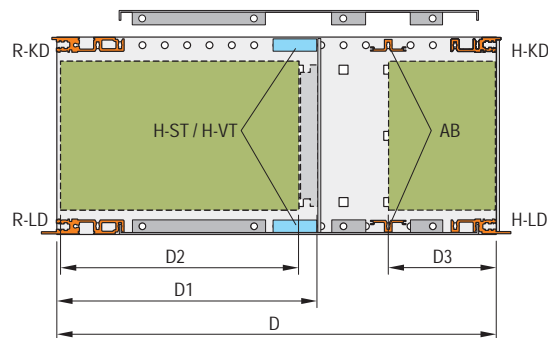
3 U (глубина печатной платы 160, 220, 280 мм)



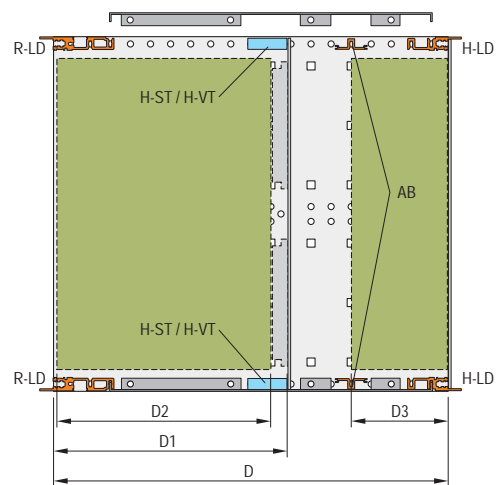
6 U (глубина печатной платы 160, 220, 280 мм)



3 U (для приложений CompactPCI/ VME64x)



6 U (для приложений CompactPCI/ VME64x)



Горизонтальные  
рельсы  
R-ST



06112070

R-VT



06112071

H-ST



06112072

H-VT



06112073

Сталь



06112074

VT

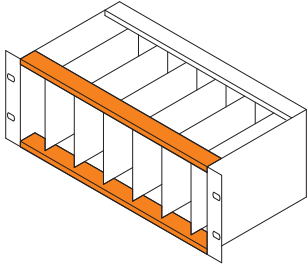




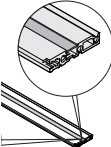


06112075

# Блочные каркасы - *europac* PRO rugged ServicePLUS

## Горизонтальный рельс, передний

### Информация для заказа

 <small>bza44980</small>		<p>С длинной кромкой для установки и извлечения плат CompactPCI и VME64x</p> <p><b>rugged</b> Тип R-LD Длинная кромка (LD)</p>  <small>06112004</small>	<p>С длинной кромкой для установки и извлечения плат CompactPCI и VME64x</p> <p><b>heavy</b> Тип H-LD Длинная кромка (LD)</p>  <small>06197008</small>	<p>С короткой кромкой</p> <p><b>rugged</b> Тип R-KD Короткая кромка (KD)</p>  <small>06112013</small>	<p>С короткой кромкой</p> <p><b>heavy</b> Тип H-KD Короткая кромка (KD)</p>  <small>06197008</small>
<p>С HP-маркировкой начиная от 28 HP, алюминиевый профиль, покрытие алюминик, электропроводящая контактная поверхность</p>		<p>Анодированный алюминиевый профиль, электропроводящая контактная поверхность, HP-маркировка</p>	<p>Алюминиевый профиль, анодированный, контактная поверхность токопроводящая, с HP-маркировкой</p>	<p>Анодированный алюминиевый профиль, электропроводящая контактная поверхность, HP-маркировка</p>	<p>Алюминиевый профиль, анодированный, контактная поверхность токопроводящая, с HP-маркировкой</p>
Полезная длина HP	Длина мм	1 шт. (тов. партия 10 шт.) <sup>1)</sup>	1 шт. (тов. партия 10 шт.) <sup>1)</sup>	1 шт. (тов. партия 10 шт.) <sup>1)</sup>	1 шт. (тов. партия 10 шт.) <sup>1)</sup>
20	106,68	34566-320	<b>34560-320</b>	34566-220	<b>34560-220</b>
28	147,32	34566-328	<b>34560-328</b>	34566-228	<b>34560-228</b>
40	208,28	34566-340	<b>34560-340</b>	34566-240	<b>34560-240</b>
42	218,44	34566-342	<b>34560-342</b>	34566-242	<b>34560-242</b>
63	325,12	34566-363	<b>34560-363</b>	34566-263	<b>34560-263</b>
84	431,80	34566-384	<b>34560-384</b>	34566-284	<b>34560-284</b>
—	1000	34566-301	<b>34560-301</b>	34566-201	<b>34560-201</b>
<p>Защитные рейки для закрытия отверстий в горизонтальных рельсах Алюминий 0,8 мм, без обработки, длина 431,5 мм, 1 шт. (товарная партия 10 шт.)</p> 		<b>34566-184</b>	—	<b>34566-184</b>	—
Рейка с резьбовыми отверстиями на стр.		6.104	6.104	6.104	6.104
Монтажные детали см. на стр.		6.103	6.103	6.103	6.103

1) Поставки осуществляются исключительно в размере товарной партии (номер заказа содержит 1 шт.). Следует заказывать по х товарная партия. heavy, нагрузка > 7,5 кг; rugged, нагрузка > 15 кг

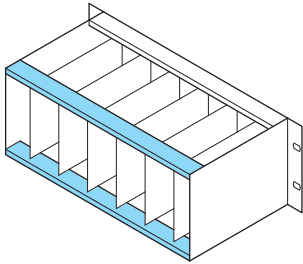








### Примечание

- Исполнение на 1000 мм без резьбы M4 с торца, HP-маркировки и выемки для 19" кронштейна
- ЭМС-уплотнитель см. на стр. 6.54
- Другие горизонтальные рельсы см. на стр. 6.27

# Блочные каркасы - *europac* PRO rugged ServicePLUS

## Горизонтальные рельсы, задние, верхние и нижние

### Информация для заказа

 <p>06105074</p> <p>С HP-маркировкой начиная от 28 HP, алюминиевый профиль, покрытие алюмин, электропроводящая контактная поверхность</p>	<p>Для монтажа объединительной платы с изолирующей полосой</p>  <p>06197011</p>	<p>Для прямого монтажа объединительной платы</p>  <p>06197011</p>	<p>Для прямого монтажа разъемов по EN 60603-2 (DIN 41612)</p>  <p>06197011</p>			
	<p><b>rugged</b> Тип R-ST Стандартный</p>  <p>06112005</p>	<p><b>heavy</b> Тип H-ST Стандартный</p>  <p>06197011</p>	<p><b>rugged</b> Тип R-VT Заглубленный монтаж</p>  <p>06112006</p>	<p><b>heavy</b> Тип H-VT Заглубленный монтаж</p>  <p>06197013</p>	<p><b>heavy</b> Тип H-MZ С Z-рельсом</p>  <p>06197015</p>	
	<p>Анодированный алюминиевый профиль, электропроводящая контактная поверхность, HP-маркировка</p>	<p>Анодированный алюминиевый профиль, контактная поверхность токопроводящая, с HP-маркировкой</p>	<p>Анодированный алюминиевый профиль, электропроводящая контактная поверхность, HP-маркировка</p>	<p>Анодированный алюминиевый профиль, контактная поверхность токопроводящая, с HP-маркировкой</p>		
<p><b>Полезная длина HP</b></p>	<p><b>Длина мм</b></p>	<p>1 шт. (тов. партия 10 шт.)<sup>1)</sup></p>	<p>1 шт. (тов. партия 10 шт.)<sup>1)</sup></p>	<p>1 шт. (тов. партия 10 шт.)<sup>1)</sup></p>	<p>1 шт. (тов. партия 10 шт.)<sup>1)</sup></p>	
20	106,68	34566-520	34560-520	34566-720	34560-720	34560-920
28	147,32	34566-528	34560-528	34566-728	34560-728	34560-928
40	208,28	34566-540	34560-540	34566-740	34560-740	34560-940
42	218,44	34566-542	34560-542	34566-742	34560-742	34560-942
63	325,12	34566-563	34560-563	34566-763	34560-763	34560-963
84	431,80	34566-584	34560-584	34566-784	34560-784	34560-984
–	1000	34566-501	34560-501	34566-701	34560-701	–
Изолирующая полоса на стр.		6.104	6.104	–	–	–
Рейка с резьбовыми отверстиями на стр.		6.104	6.104	6.104	6.104	6.104
Монтажные детали см. на стр.		6.103	6.103	6.103	6.103	6.103

<sup>1)</sup> Поставки осуществляются исключительно в размере товарной партии (номер заказа содержит 1 шт.). Следует заказывать n x товарная партия.  
heavy, нагрузка > 7,5 кг; rugged, нагрузка > 15 кг

### Примечание

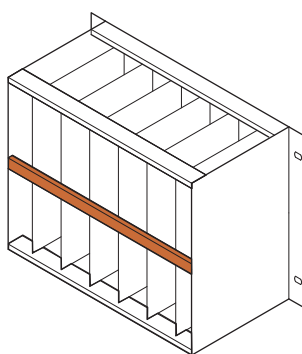



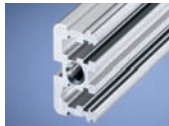


- Исполнение на 1000 мм без резьбы M4 с торца, HP-маркировки и выемки для 19" кронштейна
- ЭМС-уплотнитель см. на стр. 6.54
- Другие горизонтальные рельсы см. на стр. 6.27



# Блочные каркасы - europac PRO rugged ServicePLUS

## Горизонтальные рельсы, задние, средние, для 6 U

### Информация для заказа

 06108090		Для монтажа объединительной платы с изолирующей полосой	Для прямого монтажа объединительной платы	Для прямого монтажа разъемов по EN 60603-2 (DIN 41612)
		 06197016 Тип ST  06197016 Анодированный алюминиевый профиль, электропроводящая контактная поверхность, без HP-маркировки 1 шт. (тов. партия 10 шт.) <sup>1)</sup>	 06197017 Тип VT  06197017 Анодированный алюминиевый профиль, электропроводящая контактная поверхность, без HP-маркировки 1 шт. (тов. партия 10 шт.) <sup>1)</sup>	 06197018 Тип MZ  06197018 Анодированный алюминиевый профиль, электропроводящая контактная поверхность, без HP-маркировки 1 шт. (тов. партия 10 шт.) <sup>1)</sup>
Полезная длина HP	Длина мм			
20	106,68	34561-020	34561-120	34561-220
28	147,32	34561-028	34561-128	34561-228
40	208,28	34561-040	34561-140	34561-240
42	218,44	34561-042	34561-142	34561-242
63	325,12	34561-063	34561-163	34561-263
84	431,80	34561-084	34561-184	34561-284
—	1000	34561-001	34561-101	34561-201
Изолирующая полоса на стр.		6.104	—	—
Рейка с резьбовыми отверстиями на стр.		6.104	6.104	6.104
Монтажные детали см. на стр.		6.103	6.103	6.103

1) Поставки осуществляются исключительно в размере товарной партии (номер заказа содержит 1 шт.). Следует заказывать n x товарная партия.  
heavy, нагрузка > 7,5 кг; rugged, нагрузка > 15 кг

### Примечание

- Все горизонтальные рельсы без HP-маркировки
- Исполнение 1000 мм без резьбы M4 с торца

# Блочные каркасы - *europac* **PRO** rugged ServicePLUS

## Горизонтальные рельсы (тип АВ) для приложений Rear I/O

### Информация для заказа

06108069

Для CompactPCI в отсеке Rear I/O

06108009

Тип АВ

06197019

Анодированный алюминиевый профиль, электропроводящая контактная поверхность, без HP-маркировки

Полезная длина HP	Длина мм	1 шт. (тов. партия 10 шт.) <sup>1)</sup>
20	106,68	34561-520
28	147,32	34561-528
40	208,28	34561-540
42	218,44	34561-542
63	325,12	34561-563
84	431,80	34561-584
—	1000	34561-501
Монтажные детали см. на стр.		6.103

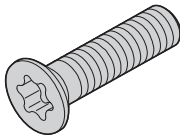
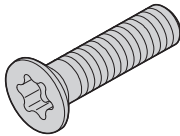
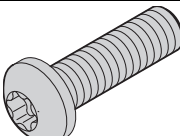
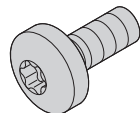
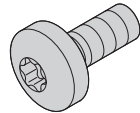
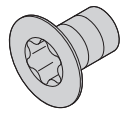
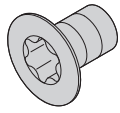
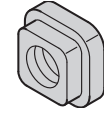
<sup>1)</sup> Поставки осуществляются исключительно в размере товарной партии (номер заказа содержит 1 шт.). Следует заказывать n x товарная партия. heavy, нагрузка > 7,5 кг; rugged, нагрузка > 15 кг

### Примечание

- Все горизонтальные рельсы без HP-маркировки
- Исполнение 1000 мм без резьбы M4 с торца

# Блочные каркасы - *europac* PRO rugged ServicePLUS

## Обзор винтов

	Описание	Материал	Размер	Кол-во	Заказ №
 06712051	Винт с потайной головкой, со стопорным лаковым покрытием <b>Применение:</b> Rugged между боковой стенкой и горизонтальным рельсом; в области приштампованного кронштейна и углового профиля, кроме случаев, когда направляющая крепится винтами к слоту 1	Нержавеющая сталь	M4 x 18	–	24566-100
 06712051	Винт с потайной головкой, со стопорным лаковым покрытием <b>Применение:</b> Rugged между боковой стенкой и горизонтальным рельсом; в области приштампованного кронштейна и углового профиля, если направляющая крепится винтами к слоту 1	Нержавеющая сталь	M4 x 14	–	24566-101
 aza45940	Винт со сферо-цилиндрической головкой, со стопорным лаковым покрытием <b>Применение:</b> Rugged между боковой стенкой и горизонтальным рельсом; не в области приштампованного кронштейна и углового профиля, кроме случаев, когда направляющая крепится винтами к слоту 1	Нержавеющая сталь	M4 x 14	–	24566-102
 06712053	Винт со сферо-цилиндрической головкой, со стопорным лаковым покрытием <b>Применение:</b> Rugged между боковой стенкой и горизонтальным рельсом; не в области приштампованного кронштейна и углового профиля, если направляющая крепится винтами к слоту 1	Нержавеющая сталь	M4 x 10	–	24566-103
 06712053	Винт со сферо-цилиндрической головкой, со стопорным лаковым покрытием <b>Применение:</b> Боковая стенка Rugged — защитная крышка, не в области приштампованного кронштейна и углового профиля	Нержавеющая сталь	M4 x 8	–	24566-104
 06708053	Винт Torx с потайной головкой, со стопорным лаковым покрытием <b>Применение:</b> Боковая стенка Rugged — защитная крышка, в области приштампованного кронштейна и углового профиля	Нержавеющая сталь	M4 x 10	–	24566-106
 06708053	Винт Torx с потайной головкой, со стопорным лаковым покрытием <b>Применение:</b> Rugged, между боковой стенкой и угловым профилем; для увеличения устойчивости и для экранированных блочных каркасов	Нержавеющая сталь	M4 x 7	–	24566-105
 AZA45921	Квадратная гайка <b>Применение:</b> Rugged, между боковой стенкой и угловым профилем; для увеличения устойчивости и для экранированных блочных каркасов	Сталь, оцинкованная	M4	100	24560-140

### Примечание

- Винты, нержавеющая сталь; с органическим покрытием (цвет серебристый)



Дополнительная информация на

[www.schroff.biz/oneclick](http://www.schroff.biz/oneclick)

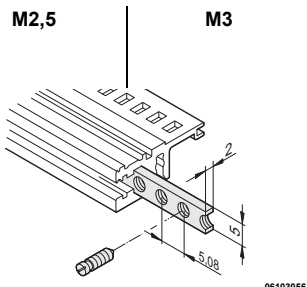
Поисковая функция oneClick = № заказа

# Блочные каркасы - *europac* PRO rugged

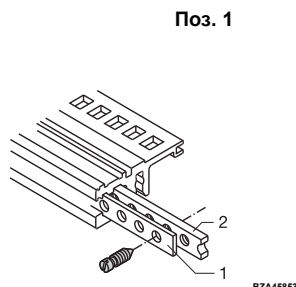
Рейка с резьбовыми отверстиями, рейка с отверстиями, изолирующая полоса

## Информация для заказа

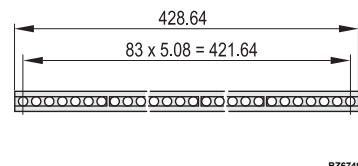
Полезная длина НР	M2,5		M3		Поз. 1		Длина мм	10 шт.
	Длина мм	1 шт. (тов. партия 10 шт.) <sup>1)</sup>	1 шт. (тов. партия 10 шт.) <sup>1)</sup>	Длина мм	1 шт. (тов. партия 10 шт.) <sup>1)</sup>	Длина мм		
20	106,18	<b>34561-320</b>	—	106,48	<b>30845-189</b>	101,50	<b>24560-820</b>	
28	146,82	<b>34561-328</b>	—	147,12	<b>30845-197</b>	144,20	<b>24560-828</b>	
40	207,78	<b>34561-340</b>	—	208,08	<b>30845-209</b>	205,12	<b>24560-840</b>	
42	217,94	<b>34561-342</b>	—	218,24	<b>30845-211</b>	210,40	<b>24560-842</b>	
63	324,62	<b>34561-363</b>	—	324,92	<b>30845-232</b>	316,88	<b>24560-863</b>	
84	431,30	<b>34561-384</b>	<b>34561-484</b>	431,60	<b>30845-253</b>	428,64	<b>24560-884</b>	
196	1000,26	<b>34565-196</b>	—	1000,26	<b>34565-396</b>	—	—	



Для крепления передних панелей к горизонтальным рельсам, оцинкованная сталь; следует использовать винт с проточкой 12.3 мм, см. стр. 6.64



Для центрирования экранированных вставных модулей, алюминий 1 мм; установочный штифт заказывается отдельно



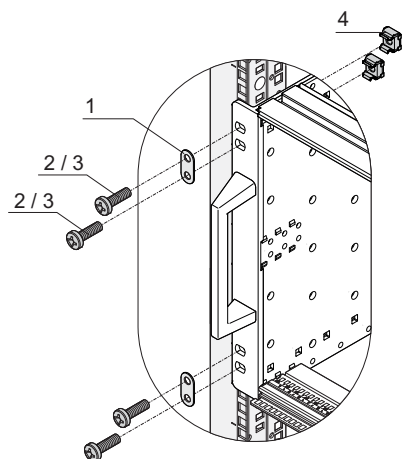
Для изолированного монтажа объединительной платы; ПБТ, UL 94 V-0, цвет серый

## Принадлежности

Штифт M2,5 x 8, в упаковке 100 шт.	<b>21100-276</b>	—	—	—	—	—
Штифт M2,5 x 9, в упаковке 100 шт.	—	—	—	<b>21101-359</b>	—	—
Штифт M3 x 8, в упаковке 100 шт.	—	<b>21100-646</b>	—	—	—	—

1) Поставки осуществляются исключительно в размере товарной партии (номер заказа содержит 1 шт.). Следует заказывать n x товарная партия. Номер заказа указан для одной упаковочной единицы; поставка исключительно в размере упаковочной единицы

## Комплект двойных крепежных деталей для 19" компонентов



■ Для крепления блочного каркаса с двойными крепежными отверстиями в 19" монтажных кронштейнах (например, блочных каркасов для железнодорожных приложений или каркасов Rugged)

### Комплектность поставки

Поз.	Кол-во	Описание
1	4	Двойная шайба, нержавеющая сталь
2	8	M6 x 16 (шлиц Torx 30)
3	8	M6 x 16 (шлиц Pozidrive)
4	8	Закладная гайка KM6
1	4	Руководство по эксплуатации

## Информация для заказа

Наименование	Заказ №
Комплект двойных крепежных деталей для 19" компонентов	<b>24566-109</b>

# Блочные каркасы - *europac* PRO rugged ServicePLUS

## Адаптер для крепления модулей Conduction Cooled Assemblies (CCA)

### Информация для заказа

Длина печатных плат мм	Адаптер для крепления модулей CCA (Conduction Cooled Assemblies) в блочные каркасы	
	VPX 1 пара	Compact PCI 1 пара
160	24566-004	24566-005



Алюминий, литье под давлением, цвет серебристый, шаг 0,8";  
для горизонтальных рельсов heavy и rugged, с крепежными деталями

06112022

2) Номер заказа указан для одной упаковочной единицы; поставка исключительно в размере упаковочной единицы

## Направляющие для вставных модулей и кассет, ширина паза 2 и 2,5 мм

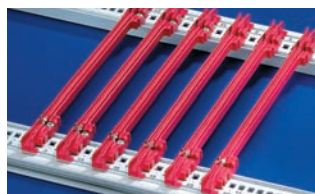
### Информация для заказа

Длина печатных плат мм	Ширина слота мм	Цвет мм	Для вставных модулей и кассет "Стандарт"	
			При длине до 220 мм - ПБТ, UL 94 V-0; при длине от 280 мм - составная конструкция, наконечник из ПБТ, UL 94 V-0, средняя часть из алюминиевого профиля 10 шт. <sup>2)</sup>	Цельная, ПБТ, UL 94 V-0 1 шт. (тов. партия 50 шт.) <sup>1)</sup>
70	2	красный	—	34579-230
70	2	серый	—	34579-231
160	2	красный	24560-351	64560-001
220	2	красный	24560-353	64560-002
280	2	красный	24560-379	—
340	2	красный	24560-380	—
160	2,5	красный	—	64560-096
220	2,5	красный	—	64560-098

**Монтаж**  
Пластиковая направляющая  
- Крепление фиксацией на горизонтальных рельсах из алюминиевого профиля  
- Крепление фиксацией на листовой стали толщиной 1,5 мм

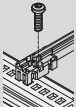
**Температура хранения**  
От -40 до 130 °С

Для вставных модулей и кассет  
"Стандарт"



06102001

### Принадлежности

Крепежный винт, в упаковке 100 шт.; макс. момент затяжки 0,2 Нм		24560-141	24560-141
ESD-зажим, в упаковке 50 шт.		24560-255	24560-255

1) Поставки осуществляются исключительно в размере товарной партии (номер заказа содержит 1 шт.). Следует заказывать n x товарная партия.

2) Номер заказа указан для одной упаковочной единицы; поставка исключительно в размере упаковочной единицы

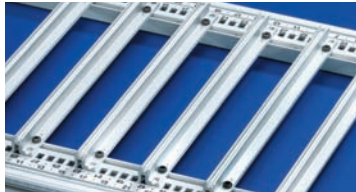
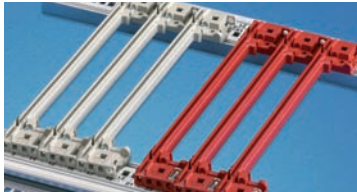
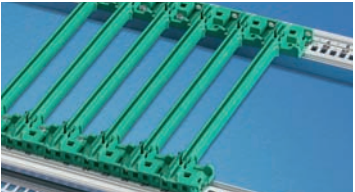
Принадлежности для направляющих см. со стр. 6.107



# Блочные каркасы - europac PRO rugged ServicePLUS

## Направляющие для тяжелых модулей, CompactPCI, VME64x

### Информация для заказа

Монтаж Пластиковая направляющая - Крепление фиксацией на горизонтальных рельсах из алюминиевого профиля - Крепление фиксацией на листовой стали толщиной 1,5 мм  Температура хранения От -40 до 130 °С	Для тяжелых модулей, усиленное исполнение	Для CompactPCI, VME64x с кодировкой в соответствии с IEEE 1101.10 и IEC 60297-3-103	смещение 0,1" для блоков питания по IEEE 1101.10 и IEC 60297-3-103		
	 06102005 Алюминиевый профиль; крепление винтами к горизонтальному рельсу heavy или rugged	 06106001 Цельные при ширине паза 2 мм, ПБТ, UL 94 V-0 Составные при ширине паза 2,5 мм, наконечник из ПБТ, UL 94 V-0; средняя часть из алюминиевого профиля	 06106002 ПБТ, UL 94 V-0, для монтажа блоков питания в системах Compact PCI или вставных модулей с SMD-компонентами		
Длина печатных плат мм	Ширина слота мм	Цвет мм	1 шт. (тов. партия 10 шт.) <sup>1)</sup>	10 шт. <sup>2)</sup>	10 шт. <sup>2)</sup>
70	2	красный	—	24560-355	—
70	2	серый	—	24560-360	—
160	2	красный	—	24560-356	—
160	2	серый	34562-881	24560-358	—
160	2	зеленый	—	—	24560-359
220	2	серый	34562-882	—	—
220	2	зеленый	34562-883	—	—
160	2,5	красный	34562-884	—	—
220	2,5	красный	34562-885	24561-330	—
220	2,5	серый	34564-881	24561-340	—
280	2,5	красный	34564-882	24561-331	—
280	2,5	серый	34564-883	24561-341	—

### Принадлежности

ESD-зажим, в упаковке 50 шт.	—	24560-255	—
ESD-зажим для центрирующего штифта, в упаковке 50 шт.	—	24560-256	24560-256
Крепежный винт, в упаковке 100 шт.; макс. момент затяжки 0,2 Нм	24560-157	24560-141	24560-141
Кодировочный штифт, в упаковке 100 шт.	—	20817-501	20817-501

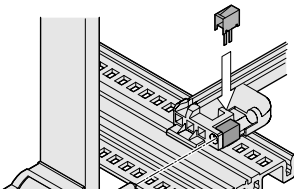
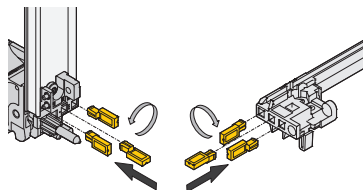
<sup>1)</sup> Поставки осуществляются исключительно в размере товарной партии (номер заказа содержит 1 шт.). Следует заказывать n x товарная партия.  
Номер заказа указан для одной упаковочной единицы; поставка исключительно в размере упаковочной единицы

Принадлежности для направляющих см. со стр. 6.107

# Блочные каркасы - *europac PRO* rugged ServicePLUS

## Принадлежности к направляющим

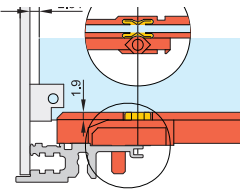
### Информация для заказа

	<p><b>ESD-зажим, для центрирующего штифта CompactPCI/VME 64</b></p>  <p>06103052</p> <p>Пружинная сталь, луженая, для центрирующего штифта по IEEE; вставляется в направляющие с кодировкой или в кодировочный блок; обеспечивает электропроводящий контакт между направляющим штифтом ручки (IEL или IET) и горизонтальным рельсом</p> <p>Монтаж 50 шт. <sup>2)</sup></p>	<p><b>Кодировка для вставных модулей</b></p> <p><b>Кодировка для ручек CompactPCI и VME64x стандартов IEEE 1011.10 и IEC 60297-3-103</b></p>  <p>04612052</p> <p>Кодировочные штифты, ПБТП, UL 94 V-0, RAL 7035 Кодировочные штифты (по 3 шт.) вводятся в кодировочный блок или ручку; поликарбонат, UL 94 V-0, RAL 7035</p> <p>Монтаж 100 шт. <sup>2)</sup></p>
<p>сверху/снизу</p>	<p>24560-256</p>	<p>20817-501</p>

2) Номер заказа указан для одной упаковочной единицы; поставка исключительно в размере упаковочной единицы

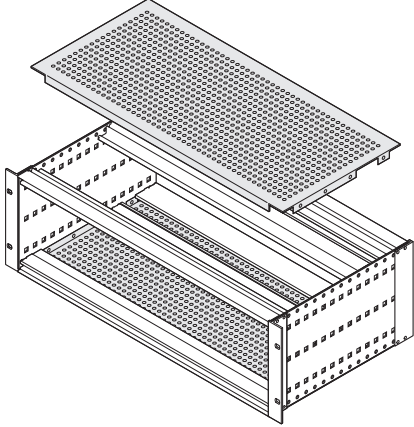
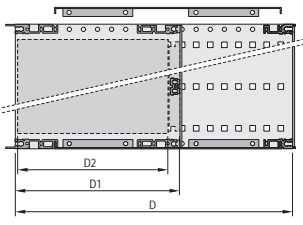
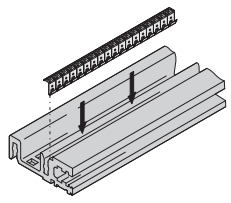
## Принадлежности к направляющим

### Информация для заказа

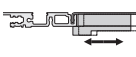
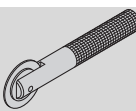
<p>Цвет</p>	<p><b>ESD-зажим для направляющих</b></p>  <p>04503050</p> <p>Сталь, луженая; обеспечивает электропроводящий контакт между печатной платой и горизонтальным рельсом как со стороны пайки, так и со стороны компонентов</p> <p><b>серебристый</b></p> <p>Монтаж 50 шт.</p>
<p>сверху/снизу</p>	<p>24560-255</p>

## Защитная крышка для крепления винтами на боковую стенку rugged

### Информация для заказа

 <p>06197010</p>	<p><b>Защитная крышка для крепления винтами к боковой стенке</b></p>  <p>06112054</p> <p>Перфорированная панель, пассивированный алюминий 1 мм, диаметр отверстий 4 мм, степень перфорации 58 %, крепежные винты; для экранирования требуется 4 контактных ЭМС-пружины на один блочный каркас (заказываются отдельно)</p>		<p><b>Контактная ЭМС-пружина, между кожухом и горизонтальным рельсом</b></p>  <p>06106052</p> <p>Нержавеющая сталь, фиксируется на горизонтальном рельсе, для обеспечения токопроводящего контакта с крышкой, подходит для всех горизонтальных рельсов</p>		
	<p>Ширина</p> <p>HP</p>	<p>Глубина D</p> <p>мм</p>	<p>Применение</p>	<p>1 пара</p>	<p>10 шт.</p>
84	175	Глубина печатной платы 160 мм (D2)	24568-004	24560-245	24560-246
84	235	Глубина печатной платы 220 мм (D2)	24568-008		
84	295	Глубина печатной платы 280 мм (D2)	24568-012		
84	275	Глубина печатной платы 160 мм (D2) CompactPCI, 80 мм Rear I/O	24568-032		
84	277.75	Глубина печатной платы 160 мм (D2) CompactPCI, 80 мм Rear I/O	24568-036		
84	295	Глубина печатной платы 160 мм (D2), ок. 120 мм свободного пространства за объединительной платой	24568-016		
84	355	Глубина печатной платы 220 мм (D2), ок. 120 мм свободного пространства за объединительной платой	24568-020		

### Принадлежности

<p>Фиксатор крышки, дополнительная фиксация крышки rugged, в упаковке 4 шт.</p> 	24566-007	—	—
<p>Монтажный инструмент, для монтажа контактной ЭМС-пружины из нержавеющей стали, в горизонтальных рельсах, 1 шт.</p> 	—	24560-271	24560-271

### Примечание

- Защитные крышки без перфорации по отдельному запросу
- Монтажную позицию горизонтальных рельсов см. на стр. 6.98



Дополнительная информация на

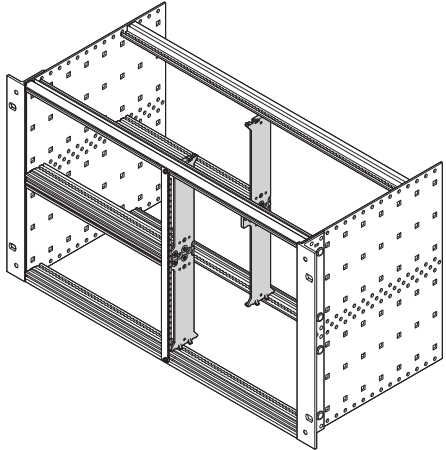
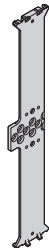
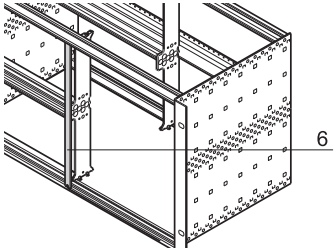
[www.schroff.biz/oneclick](http://www.schroff.biz/oneclick)

Поисковая функция oneClick = № заказа

# Блочные каркасы - *europac* **PRO** rugged ServicePLUS

Комбинированный монтаж (6 U и два отсека по 3 U друг над другом)

## Информация для заказа

 <p>06112076</p>	<p><b>Распорки Rugged</b></p> <p>Для комбинированного монтажа</p>  <p>06112077</p> <p>6 U, цинк, литье под давлением; комплект крепежных деталей</p>	<p><b>Передняя панель для текстильного ЭМС-уплотнителя, 6 U, 2 HP</b></p> <p>Поз. 6</p>  <p>бра46550</p> <p>Алюминий 2,5 мм, U-образный профиль с выемкой, 6 U, 2 HP</p>
<p><b>Высота</b> U 6</p>	<p><b>2 шт.</b> 24566-400</p>	<p><b>1 шт. (тов. парт. 5 шт.)<sup>1)</sup></b> 30849-140</p>

## Принадлежности

<p>Винт с проточкой, шлиц и крестообразный шлиц, M2,5 x 12,3, сталь никелированная, в упаковке 100 шт.</p>	<p>—</p>	<p>21101-101</p>
<p>Винт с проточкой, крестообразный шлиц, M2,5 x 12,3, сталь оцинкованная, цвет черный, в упаковке 100 шт.</p>	<p>—</p>	<p>21101-102</p>
<p>Шайба, пластик 2,7 x 5 x 1, полиамид 6 (PA 6), в упаковке 100 шт.</p>	<p>—</p>	<p>21101-121</p>
<p>Текстильный уплотнитель: наполнитель - вспененный материал, оболочка - тканевая смедно-никелевым покрытием, UL 94 V-0, в упаковке 10 шт.</p>	<p>—</p>	<p>21101-855</p>

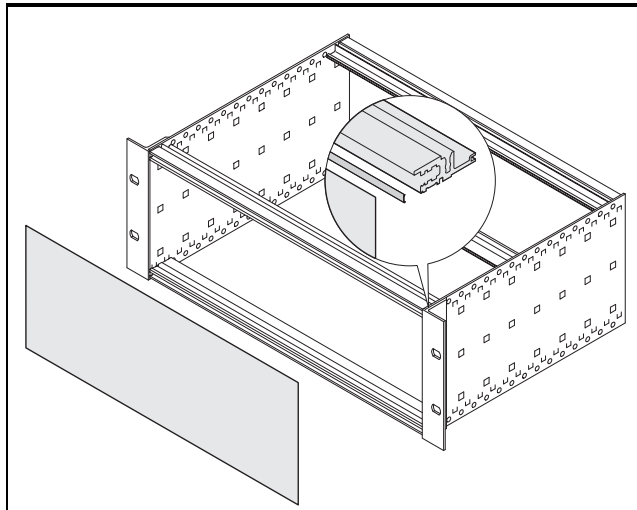
## Примечание

- Горизонтальные рельсы Rugged в разных положениях см. на стр. 6.99

# Блочные каркасы - *europac* PRO rugged ServicePLUS

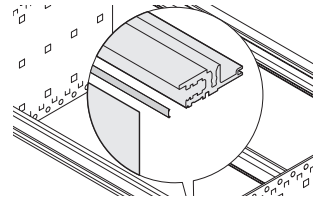
## Контактная ЭМС-пружина между передней панелью/задней стенкой и горизонтальным рельсом

### Информация для заказа



06102053

### Контактная ЭМС-пружина между передней панелью/задней стенкой и горизонтальным рельсом



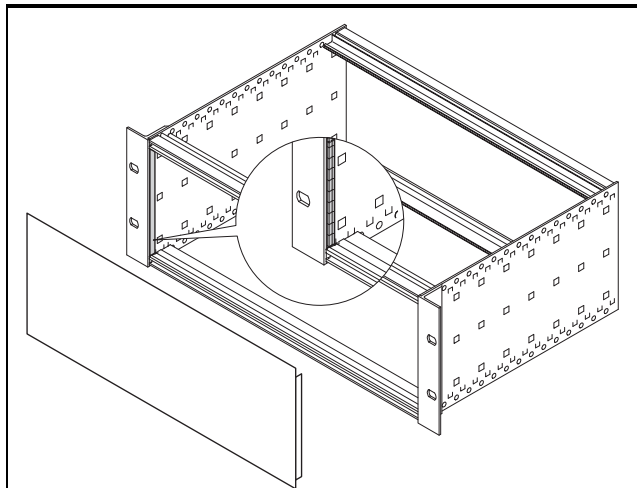
06102053

Нержавеющая сталь; для передних и задних горизонтальных рельсов (тип VT)

Ширина НР	Глубина мм		
		10 шт.	100 шт.
28	131,8	24560-229	—
42	202,9	24560-231	—
63	304,5	24560-233	—
84	416,6	24560-235	24560-236

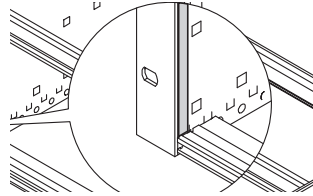
## ЭМС-экранирование между передней панелью и 19" кронштейном/угловым профилем

### Информация для заказа

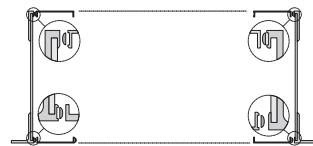


06105077

### ЭМС-уплотнитель (текстиль) между передней панелью и 19" кронштейном/угловым профилем



06102056



06108054

Текстильный уплотнитель: наполнитель — вспененный материал, оболочка — тканевая, с медно-никелевым покрытием, UL 94 V-0, температурный диапазон от -40 до 70 °С

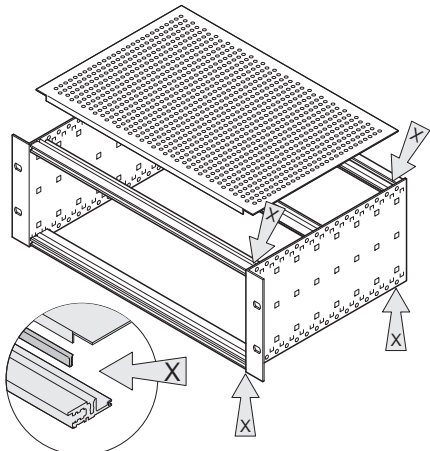
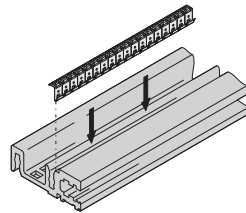
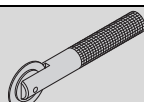
Высота U	Глубина мм		
		10 шт.	100 шт.
3	97,5	21101-853	21101-854
6	232,5	21101-855	21101-856



# Блочные каркасы - europac PRO rugged ServicePLUS

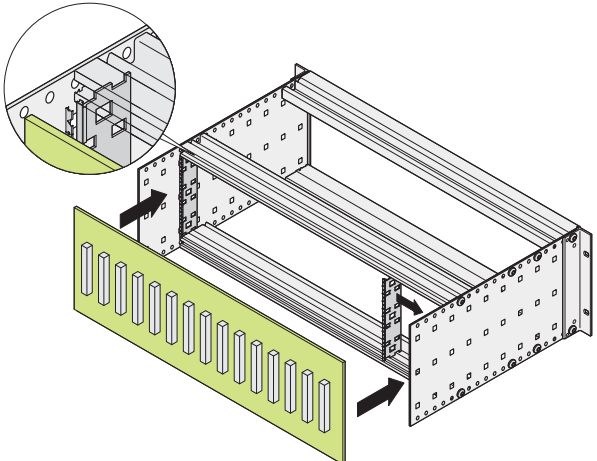
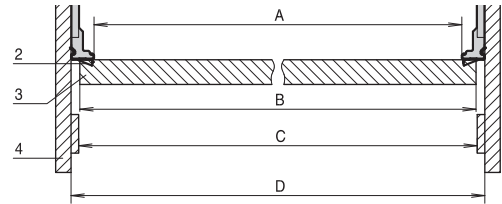
## ЭМС-уплотнитель между горизонтальным рельсом и верхней крышкой

### Информация для заказа

		<p>Контактная ЭМС-пружина, между кожухом и горизонтальным рельсом</p> 	
<p>Нержавеющая сталь, фиксируется на горизонтальном рельсе, для обеспечения токопроводящего контакта с крышкой, подходит для всех горизонтальных рельсов</p>		06106052	
<b>Ширина НР</b>	<b>Глубина мм</b>	<b>10 шт.</b>	<b>100 шт.</b>
42	202,9	24560-241	—
84	416,6	24560-245	24560-246
<p>Монтажный инструмент, для монтажа контактной ЭМС-пружины из нержавеющей стали, в горизонтальных рельсах, 1 шт.</p> 		24560-271	24560-271

## ЭМС-экранирование между объединительной платой и боковой стенкой

### Информация для заказа

		<p>Контактная ЭМС-пружина между объединительной платой и боковой стенкой (углубленный монтаж)</p> 	
<p>Две опорные планки из алюминиевого профиля, две контактные ЭМС-пружины из нержавеющей стали; для вертикального экранирования между заглубленной объединительной платой и боковой стенкой.</p> <p>Размеры для 84 НР: A = 425,8 мм; B &lt; 429,9 мм; C = 429,8 мм; D = 431,8 мм</p>		06108078	
<b>Высота U</b>	<b>Глубина мм</b>	<b>1 комплект</b>	
3	97,5	24561-199	
6	187,5	24561-499	
<p>Винт Тогх с потайной головкой M4 x 7, оцинкованная сталь, в упаковке 100 шт.</p>		24566-105	
<p>Квадратная гайка M4, сталь, оцинкованная, в упаковке 100 шт.</p>		24560-140	

С соответствующей проектировкой объединительная плата может использоваться как экранирующая задняя стенка блочного каркаса. Для этого необходимо использовать задний горизонтальный рельс (типа L-VT или H-VT) для углубленного монтажа для обеспечения горизонтального контактирования

Для создания вертикального контактирования опорная планка, стандартным образом, крепится к боковой стенке блочного каркаса europac PRO (шаг установки в глубину 30 мм)

Содержание . . . 0

Шкафы . . . . . 1

Корпуса  
настенные . . . . 2

Принадлежности  
для шкафов и  
настенных  
корпусов . . . . . 3

Системы контроля  
микроклимата . 4

Корпуса  
настольные . . . 5

Блочные каркасы/  
19" шасси . . . . . 6

Передние панели,  
вставные модули,  
кассеты . . . . . 7

Системы . . . . . 8

Источники  
питания . . . . . 9

Объединительные  
платы . . . . . 10

Разъемы,  
элементы  
для передних  
панелей . . . . . 11

Приложение . 12

## 19" шасси - *multipacPRO*



06005001

### Стандарты/нормативы

- Внешние размеры соответствуют IEC 60297-3-100, -101, -105
- Степень защиты IP 20 по IEC 60529
- Испытание на ЭМС согласно части 15 VG 95373 или IEC 61587



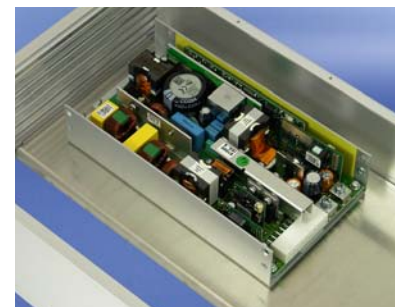
06008009

Ручки для крепления винтами с лицевой стороны



06008010

Высокая устойчивость благодаря боковой стенке из алюминиевого профиля



06008011

Монтажная панель для установки тяжелых компонентов

### Верхняя и нижняя крышки в трех исполнениях



06008003

Сплошная



06008005

Перфорированная



06008004

Для стандартного монтажа печатных плат



Дополнительная информация и загрузка данных на [www.schroff.biz](http://www.schroff.biz)

## 19" шасси

- Материал корпусов: алюминий или листовая сталь с алюцинковым покрытием
- Для монтажа стандартных 19" плат или нестандартных компонентов
- Идеальное решение для электронных приборов компактного размера
- Возможность установки экрана для защиты от электромагнитных помех
- ServicePLUS — услуги монтажа и обработка по спецификации заказчика



06008005

### 19" шасси

- Два материала
  - Листовая сталь (покрытие алюцинк)
  - Алюминий
- Три исполнения верхних крышек
  - Сплошные верхняя и нижняя крышки
  - Перфорированные верхняя и нижняя крышки (алюминий)
  - Верхняя и нижняя крышки для монтажа стандартных печатных плат (алюминий)



06008001

### Индивидуальная конфигурация 19" шасси из отдельных компонентов

- Для нестандартных компонентов с монтажной панелью
- Для монтажа стандартных печатных плат
- Специальные решения



30407004

### ServicePLUS см. стр. 6.118

Напр., индивидуальная конфигурация и монтаж  
 Напр., модификации (выемки)  
 Напр., загрузка (чертежи CAD, руководства по эксплуатации, протоколы испытаний)  
 Напр., индивидуальные решения (специальные типоразмеры)

[www.schroff.biz/serviceplus](http://www.schroff.biz/serviceplus)

**ПЕРЕДНИЕ ПАНЕЛИ**  
**ЭКСПРЕСС ИЗГОТОВЛЕНИЕ**

19" шасси в сборе (сталь) . . . 6.114

19" шасси в сборе (алюминий) . . . . . 6.115

19" шасси для нестандартного оборудования . . 6.120

19" шасси для стандартного оборудования . . 6.122

Принадлежности  
 Направляющие . 6.124

Телескопические направляющие  
 1 U . . . . . 6.125

Телескопические направляющие  
 2 U . . . . . 6.126

ServicePLUS . . 6.118

Примеры применения . . . . . 6.127

# 19" шасси - *multipacPRO*

## 19" шасси из листовой стали, верхняя и нижняя крышки сплошные



06002003

- Шасси из листовой стали (покрытие алюцинк) в сборе, с алюминиевой передней панелью
- Задняя стенка съемная — для удобства монтажа и доработки
- Экранирующее действие прилб. 30 дБ (А) при частоте 1 ГГц (без дополнительного экранирующего материала)
- В соответствии со стандартом IEC 60297-3-101
- В шасси высотой 1 U возможна установка источников питания 19" и ATX высотой до 40 мм

### Комплектность поставки (набор)

Поз.	Кол-во	Описание
1	1	Передняя панель - алюминиевый профиль, 3 мм; при высоте 1 U - лицевая поверхность анодирована, тыльная поверхность протравлена; при высоте от 2 U - лицевая и тыльная поверхности пассивированы
2	1	Поддон основания, сталь, 1 мм, покрытие алюцинк
3	1	Задняя стенка, сталь, 1 мм, покрытие алюцинк
4	1	Верхняя крышка, сталь, 1 мм, покрытие алюцинк
5	1	Комплект крепежных деталей

### Информация для заказа

Высота U	Высота Н мм	Глубина Т мм	Заказ №
1	43,7	220	<b>20860-120</b>
1	43,7	280	<b>20860-121</b>
1	43,7	340	<b>20860-122</b>
2	88,1	280	<b>20860-126</b>
2	88,1	340	<b>20860-127</b>

### Принадлежности

<b>Передние ручки</b> с крепежными деталями для высоты 1 U, анодированный алюминиевый профиль, в упаковке 2 шт.	<b>20860-256</b>
<b>Передние ручки</b> с крепежными деталями для высоты 2 U, анодированный алюминиевый профиль, в упаковке 2 шт.	<b>20860-257</b>
<b>ЭМС-уплотнитель</b> Для закрытия с передней стороны зазора между корпусом и передней панелью, 2 зубчатые прокладки, нержавеющая сталь, в упаковке 1 комплект	<b>20860-132</b>

### Примечание

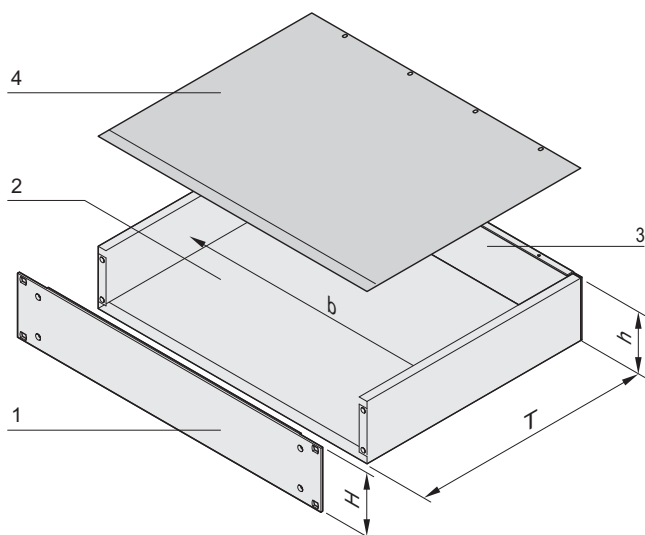
- Исполнения с передней панелью из листовой стали по отдельному запросу
- Невозможно использование в комбинации с телескопическими направляющими
- Специальных ЭМС-версий нет в наличии
- Невозможна установка стандартизованных 19" внутренних компонентов



Дополнительная информация на

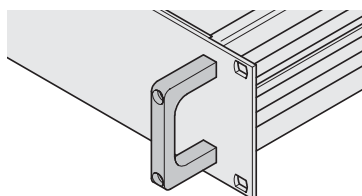
[www.schroff.biz/oneclick](http://www.schroff.biz/oneclick)

Поисковая функция oneClick = № заказа



06002051

h = монтажная высота для компонентов (H - 3,0 мм);  
b = монтажная ширина для компонентов = 447 мм



06002052

Передняя ручка



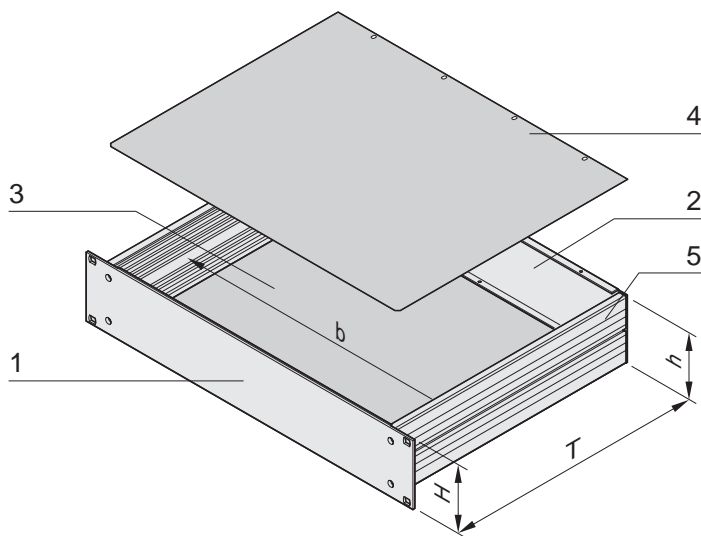
ServicePLUS см. на стр. 6.118

# 19" шасси - *multipacPRO*

## 19" шасси из алюминия, верхняя и нижняя крышки сплошные

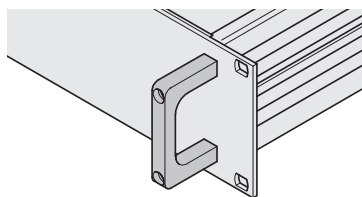


06008003



06008052

h = монтажная высота для компонентов (H - 8,1 мм);  
b = монтажная ширина для компонентов = 403 мм



06002052

Передняя ручка



ServicePLUS см. на стр. 6.118

- Шасси из алюминия в сборе
- Задняя стенка съемная — для удобства монтажа и доработки
- Экранирующее действие прибл. 30 дБ (А) при частоте 1 ГГц (без дополнительного экранирующего материала)
- В соответствии со стандартами IEC 60297-3-100, -101, -105
- В шасси 1 U возможна установка источников питания 19" и ATX высотой до 35 мм

### Комплектность поставки (набор)

Поз.	Кол-во	Описание
1	1	Передняя панель, алюминиевый профиль 3 мм; при высоте 1 U: лицевая поверхность анодирована, тыльная - протравлена; при высоте от 2 U: лицевая и тыльная поверхности пассивированы
2	1	Задняя стенка, протравленный алюминий 2 мм
3	1	Крышка сплошная нижняя, алюминий 1 мм
4	1	Крышка сплошная верхняя, алюминий 1 мм
5	2	Боковая стенка, алюминиевый профиль необработанный, с пазами для реек с резьбовыми отверстиями (2 x 7), высота 5 U, из двух частей: 3 + 2 U
6	1	Комплект крепежных деталей

### Информация для заказа

Высота U	Высота H мм	Глубина T мм	Заказ № набор
1	43,7	220	20860-601
1	43,7	280	20860-602
2	88,1	280	20860-605
2	88,1	340	20860-606
3	132,6	280	20860-607
3	132,6	340	20860-608
3	132,6	400	20860-609
4	177,0	340	20860-612
4	177,0	400	20860-613
4	177,0	460	20860-614
5	221,5	460	20860-615

### Комплект ЭМС-уплотнителей

Силикон-никелевый уплотнитель 2100 мм, для контактирования боковых стенок с защитными панелями; уплотнитель, нержавеющая сталь, для контактирования передней панели с защитными панелями, 1 комплект	20860-130
<b>Передние ручки</b> с крепежными деталями для высоты 1 U, анодированный алюминиевый профиль, в упаковке 2 шт.	20860-256
<b>Передние ручки</b> с крепежными деталями для высоты 2 U, анодированный алюминиевый профиль, в упаковке 2 шт.	20860-257
<b>Передние ручки</b> с крепежным материалом, 3 U, анодированный алюминиевый профиль, в упаковке 2 шт.	20860-258
<b>Передние ручки</b> с крепежным материалом, 4 U, анодированный алюминиевый профиль, в упаковке 2 шт.	20860-259
<b>Передние ручки</b> с крепежным материалом, 5 U, анодированный алюминиевый профиль, в упаковке 2 шт.	20860-260

### Примечание

- Рейки с резьбовыми отверстиями для ввода в боковую стенку см. на стр. 6.121
- Телескопические направляющие для монтажа в шкаф см. на стр. 6.125



Дополнительная информация на

[www.schroff.biz/oneclick](http://www.schroff.biz/oneclick)

Поисковая функция oneClick = № заказа

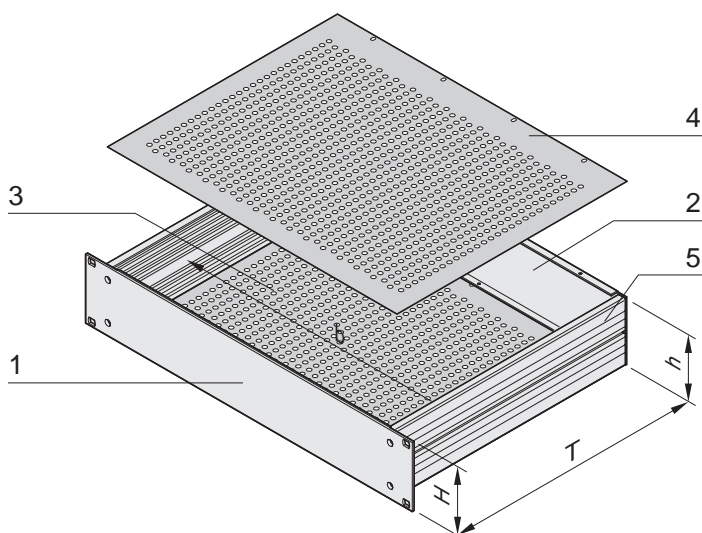


# 19" шасси - *multipacPRO*

## 19" шасси из алюминия, верхняя и нижняя крышки перфорированные

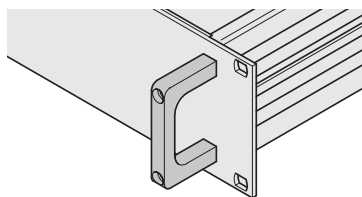


06008005



06008051

h = монтажная высота для компонентов (H - 8,1 мм);  
b = монтажная ширина для компонентов = 403 мм



06002052

Передняя ручка



ServicePLUS см. на стр. 6.118

- Шасси из алюминия
- Задняя стенка съемная - для удобного монтажа и доработки
- В шасси 1 U возможна установка источников питания 19" и АТХ высотой до 35 мм
- Экранирующее действие прибл. 30 дБ (А) при частоте 1 ГГц (без дополнительного экранирующего материала)
- В соответствии со стандартами IEC 60297-3-100, -101, -105

### Комплектность поставки (набор)

Поз.	Кол-во	Описание
1	1	Передняя панель, алюминиевый профиль 3 мм, при высоте 1 U: лицевая поверхность анодирована, тыльная — протравлена; при высоте от 2 U: лицевая и тыльная поверхности пассивированы
2	1	Задняя стенка, протравленный алюминий 2 мм
3	1	Крышка перфорированная нижняя, алюминий 1 мм
4	1	Крышка перфорированная верхняя, алюминий 1 мм
5	2	Боковая стенка, алюминиевый профиль необработанный, с пазами для реек с резьбовыми отверстиями (2 x 7); высота 5 U, из двух частей: 3 + 2 U
6	1	Комплект крепежных деталей

### Информация для заказа

Высота U	Высота H мм	Глубина T мм	Заказ №
1	43,7	220	20860-621
1	43,7	280	20860-622
2	88,1	280	20860-625
2	88,1	340	20860-626
3	132,6	280	20860-627
3	132,6	340	20860-628
3	132,6	400	20860-629
4	177,0	340	20860-632
4	177,0	400	20860-633
4	177,0	460	20860-634
5	221,5	460	20860-635

### Комплект ЭМС-уплотнителей

Силикон-никелевый уплотнитель 2100 мм, для контактирования боковых стенок с защитными панелями; уплотнитель, нержавеющая сталь, для контактирования передней панели с защитными панелями, 1 комплект	20860-130
<b>Передние ручки</b> с крепежными деталями для высоты 1 U, анодированный алюминиевый профиль, в упаковке 2 шт.	20860-256
<b>Передние ручки</b> с крепежными деталями для высоты 2 U, анодированный алюминиевый профиль, в упаковке 2 шт.	20860-257
<b>Передние ручки</b> с крепежным материалом, 3 U, анодированный алюминиевый профиль, в упаковке 2 шт.	20860-258
<b>Передние ручки</b> с крепежным материалом, 4 U, анодированный алюминиевый профиль, в упаковке 2 шт.	20860-259
<b>Передние ручки</b> с крепежным материалом, 5 U, анодированный алюминиевый профиль, в упаковке 2 шт.	20860-260

### Примечание

- Рейки с резьбовыми отверстиями для ввода в боковую стенку см. на стр. 6.121
- Телескопические направляющие для монтажа в шкаф см. на стр. 6.125



Дополнительная информация на

[www.schroff.biz/oneclick](http://www.schroff.biz/oneclick)

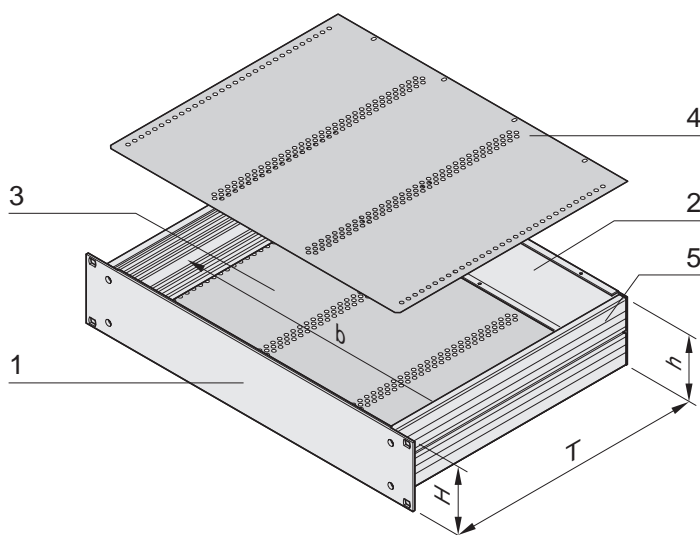
Поисковая функция oneClick = № заказа

# 19" шасси - multipacPRO

## 19" шасси из алюминия, для установки европлат

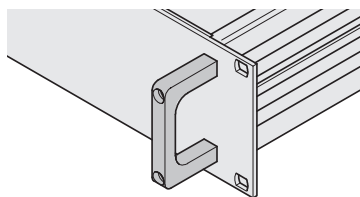


06008004



06008050

h = монтажная высота для компонентов (H - 8,1 мм);  
b = монтажная ширина для компонентов = 403 мм



06002052

Передняя ручка



ServicePLUS см. на стр. 6.118

- Шасси из алюминия в сборе
- Задняя стенка съемная — для удобства монтажа и доработки
- Экранирующее действие прибл. 30 дБ (А) при частоте 1 ГГц (без дополнительного экранирующего материала)
- В соответствии со стандартами IEC 60297-3-100, -101, -105
- В шасси высотой 1 U возможна установка источников питания 19" и ATX высотой до 35 мм

### Комплектность поставки (набор)

Поз.	Кол-во	Описание
1	1	Передняя панель, алюминиевый профиль 3 мм; при высоте 1 U: лицевая поверхность анодирована, тыльная — протравлена; при высоте от 2 U: лицевая и тыльная поверхности пассивированы
2	1	Задняя стенка, протравленный алюминий 2 мм
3	1	Нижняя крышка, алюминий 1 мм, с отверстиями для монтажа европлат в горизонтальном положении
4	1	Верхняя крышка, алюминий 1 мм, с отверстиями для монтажа европлат в горизонтальном положении
5	2	Боковая стенка, алюминиевый профиль необработанный, с пазами для реек с резьбовыми отверстиями (2 x 7)
6	1	Комплект крепежных деталей

### Информация для заказа

Высота U	Высота H мм	Глубина T мм	Заказ №
1	43,7	220	20860-641
1	43,7	280	20860-642
2	88,1	280	20860-645

Комплект ЭМС-уплотнителей в упаковке 1 комплект	20860-130
Передние ручки для высоты 1 U, в упаковке 2 шт.	20860-256
Передние ручки для высоты 2 U, в упаковке 2 шт.	20860-257
Монтажный комплект для европлат и разъемов стандарта EN 60603 для высоты 1 U, в упаковке 1 комплект	20860-115
Монтажный комплект для европлат и разъемов стандарта EN 60603 для высоты 2 U, в упаковке 1 комплект	20860-117
Монтажный комплект европлат для изолированного монтажа объединительной платы для высоты 1 U, в упаковке 1 комплект	20860-116
Монтажный комплект европлат для изолированного монтажа объединительной платы для высоты 2 U, в упаковке 1 комплект	20860-118

### Примечание

- Рейки с резьбовыми отверстиями для ввода в боковую стенку см. на стр. 6.121
- Направляющие для ввода печатных плат см. стр. 6.124
- Телескопические направляющие для монтажа в шкаф см. на стр. 6.125



Дополнительная информация на

[www.schroff.biz/oneclick](http://www.schroff.biz/oneclick)

Поисковая функция oneClick = № заказа

# 19" шасси - *multipacPRO* ServicePLUS



## configuration

Удобный подбор необходимых компонентов

## Быстрый и простой путь к нужному продукту

- Таблицы конфигурации см. на с. 119
- Веб-конфигурирование: [www.schroff.co.uk/configuration](http://www.schroff.co.uk/configuration)



## assembly

Монтаж всех механических, электрических и электронных компонентов силами наших специалистов

## Монтаж профессионалами - двойная выгода!

- Профессионально и надежно при заказе от 1 шт.
- Готовность к отправке через 5 рабочих дней



## modification

Отверстия, выемки и специальные цвета на заказ для стандартных изделий

## Небольшие доработки - высокая эффективность

- Адаптация к индивидуальным требованиям при заказе от 1 шт.
- Готовность к отправке через 10 рабочих дней



## solution

Интеграция и разработки на заказ

## Всё из одних рук

- Специальные размеры (глубина и ширина)
- Индивидуальные концепции охлаждения
- Готовность к отправке через 10 рабочих дней



## express

Время поставки по желанию заказчика

## Если быстрое должно стать еще быстрее

- Экспресс-логистика



## academy

Передача знаний и партнерские отношения

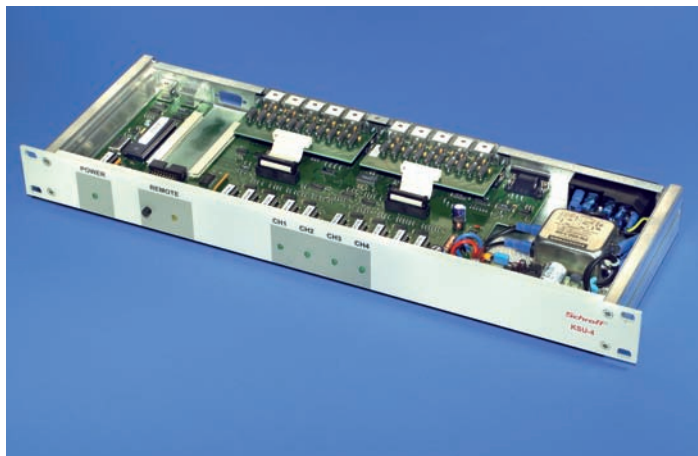
## Разделим знания и станем партнерами

- Семинары, чертежи в системе CAD, протоколы испытаний, пользовательские отчеты

## 19" шасси - *multipacPRO* ServicePLUS

### Конфигуратор 19" шасси из алюминия

- Выбор высоты и глубины основного конструктива
- Выбор отдельных элементов конструктива



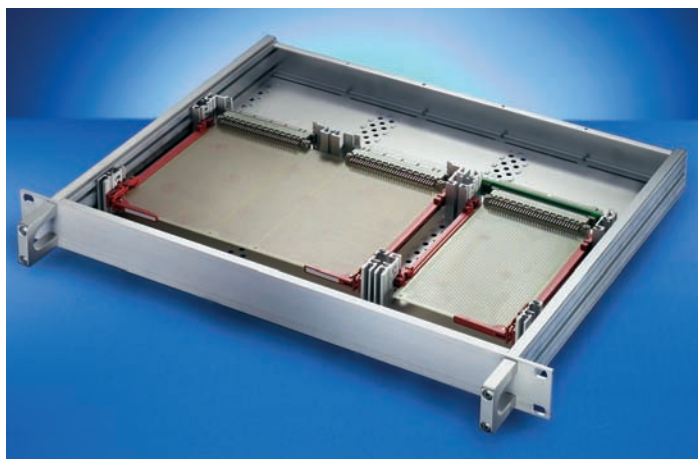
06006001

### Для нестандартных компонентов (1 - 5 U)

- Монтажная панель
- Верхняя и нижняя крышки
- Передние ручки
- Комплект ЭМС-уплотнителей
- Телескопические направляющие

#### Примечание

- Выбор элементов конструктива для установки нестандартных компонентов см. со стр. 6.120



06002001

### Для стандартных компонентов (1, 2 U) в соответствии с IEC 60297-3-100, -101, -105

- Верхняя крышка и панель основания для горизонтальной установки плат
- Элементы для внутреннего монтажа разъемов и объединительных плат
- Передние ручки
- Комплект ЭМС-уплотнителей
- Телескопические направляющие

#### Примечание

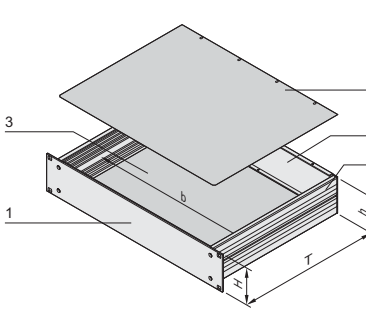
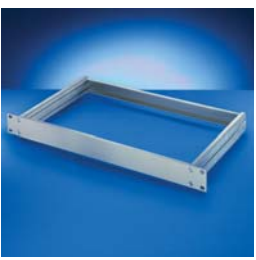
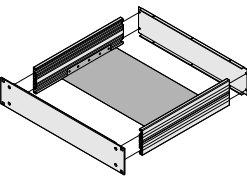
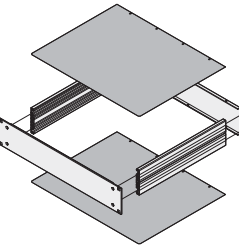
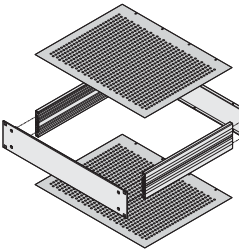
- Выбор элементов конструктива для установки компонентов для стандартных печатных плат см. со стр. 6.122

# 19" шасси - multipacPRO ServicePLUS

## Отдельные детали 19" шасси для нестандартных компонентов

- Выбор:
  - Высоты и глубины основного конструктива (1 - 5 U, поз. 1+2+5)
  - Монтажной панели
  - Нижней и верхней крышек (поз. 3+5)
  - Передних ручек
  - Комплекта ЭМС-уплотнителей
  - Телескопических направляющих
- В соответствии с нормативом IEC 60297-3-105

### Информация для заказа

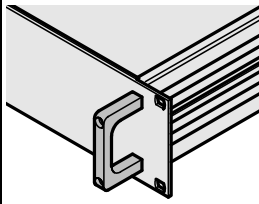
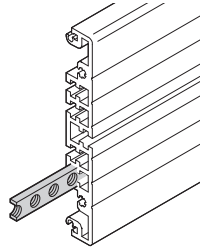
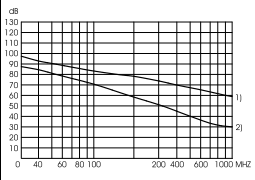

				Основной конструктив	Монтажная панель	Нижняя и верхняя крышки		
						Сплошная	Перфорированная	
 <p><b>h = монтажная высота для компонентов (H - 8,1 мм);</b> <b>b = монтажная ширина для компонентов = 403 мм</b></p> <p>06008052</p>				 <p>06002004</p> <p>1 передняя панель, алюминий 3 мм; 2 боковые стенки, алюминиевый профиль; 1 задняя стенка, алюминий 2 мм, крепежные детали</p>	 <p>06002058</p> <p>Алюминиевый лист, 2 мм; рейка с резьбовыми отверстиями, оцинкованная сталь 2 мм, высота 7 мм, длина 431,3 мм, отверстия М3, расстояние между отверстиями 1 HP = 5,08 мм; для тяжелых компонентов</p>	 <p>06002053</p> <p>Вводится в паз основного конструктива, алюминий 1 мм, пассивированный; ЭМС-уплотнитель заказывается отдельно</p>	 <p>06007050</p> <p>Вводится в паз основного конструктива, алюминий 1 мм, пассивированный; диаметр отверстий 4 мм, степень перфорации 58 %</p>	
Высота U	Высота мм	Ширина HP	Глубина мм	1 комплект	Глубина мм	1 шт.	1 шт.	1 шт.
1	43,7	84	220	<b>20860-201</b>	150	<b>20860-107</b>	<b>30860-501</b>	<b>30860-510</b>
1	43,7	84	280	<b>20860-202</b>	210	<b>20860-108</b>	<b>30860-502</b>	<b>30860-511</b>
1	43,7	84	340	<b>20860-203</b>	270	<b>20860-109</b>	<b>30860-503</b>	<b>30860-512</b>
2	88,1	84	220	<b>20860-210</b>	150	<b>20860-107</b>	<b>30860-501</b>	<b>30860-510</b>
2	88,1	84	280	<b>20860-211</b>	210	<b>20860-108</b>	<b>30860-502</b>	<b>30860-511</b>
2	88,1	84	340	<b>20860-212</b>	270	<b>20860-109</b>	<b>30860-503</b>	<b>30860-512</b>
3	132,6	84	280	<b>20860-219</b>	210	<b>20860-108</b>	<b>30860-502</b>	<b>30860-511</b>
3	132,6	84	340	<b>20860-220</b>	270	<b>20860-109</b>	<b>30860-503</b>	<b>30860-512</b>
3	132,6	84	400	<b>20860-221</b>	330	<b>20860-110</b>	<b>30860-504</b>	<b>30860-513</b>
3	132,6	84	460	<b>20860-222</b>	390	<b>20860-111</b>	<b>30860-505</b>	<b>30860-514</b>
4	177,0	84	280	<b>20860-228</b>	210	<b>20860-108</b>	<b>30860-502</b>	<b>30860-511</b>
4	177,0	84	340	<b>20860-229</b>	270	<b>20860-109</b>	<b>30860-503</b>	<b>30860-512</b>
4	177,0	84	400	<b>20860-230</b>	330	<b>20860-110</b>	<b>30860-504</b>	<b>30860-513</b>
4	177,0	84	460	<b>20860-231</b>	390	<b>20860-111</b>	<b>30860-505</b>	<b>30860-514</b>
5	221,5	84	460	<b>20860-240</b>	390	<b>20860-111</b>	<b>30860-505</b>	<b>30860-514</b>



# 19" шасси - *multipacPRO* ServicePLUS

Отдельные детали 19" шасси для нестандартных компонентов

## Информация для заказа

				Передние ручки	Рейка с резьбовыми отверстиями М3 для профиля боковой стенки	Комплект ЭМС-уплотнителей	Монтажный набор для телескопических направляющих
							
				06002052	06007051	esa44237	06094004
				Алюминиевый профиль, анодированный, с крепежными деталями см. на стр. 5.108	Сталь, 2 мм, оцинкованная, высота 7 мм, длина 431,3 мм, отверстия М3, расстояние между отверстиями 1 НР = 5,08 мм	Повышение степени экранирования примерно на 30 дБ	Крепежные детали и адаптерные кронштейны для шкафов VARISTAR, eurogack и minirack; для монтажа 19" шасси на телескопические направляющие, телескопические направляющие заказываются отдельно см. на стр. 6.125
<b>Высота</b>	<b>Высота</b>	<b>Ширина</b>	<b>Глубина D</b>				
<b>U</b>	<b>мм</b>	<b>НР</b>	<b>мм</b>	<b>2 шт.</b>	<b>1 шт.</b>	<b>1 комплект</b>	<b>1 комплект</b>
1	43,7	84	220	20860-256	30821-589	20860-130	20860-131
1	43,7	84	280				
1	43,7	84	340				
2	88,1	84	220	20860-257			
2	88,1	84	280				
2	88,1	84	340				
3	132,6	84	280	20860-258			
3	132,6	84	340				
3	132,6	84	400				
3	132,6	84	460	20860-259			
4	177,0	84	280				
4	177,0	84	340				
4	177,0	84	400	20860-260			
4	177,0	84	460				
5	221,5	84	460				

### Примечание

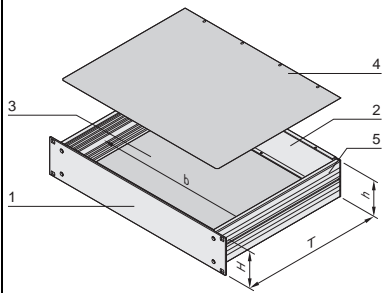

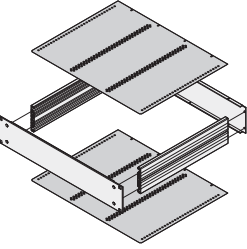
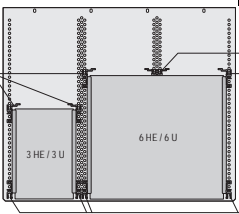
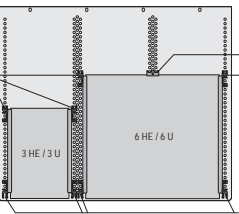
- Другие типоразмеры предоставляются по отдельному запросу
- Боковые стенки из алюминиевого профиля длиной до 1000 мм по отдельному запросу
- Телескопические направляющие, см. стр. 6.125

# 19" шасси - *multipacPRO* ServicePLUS

## Отдельные детали 19" шасси для 19" компонентов

- Выбор:
  - Высоты и глубины основного конструктива (1 или 2 U, поз. 1+2+5)
  - Нижней и верхней крышек для горизонтальной установки плат поз. (3+4)
  - Элементов для внутреннего монтажа разъемов и объединительных плат
  - Передних ручек
  - Комплекта ЭМС-уплотнителей
  - Телескопических направляющих
- Соответствие нормативам IEC 60297-3-100, -101, -105

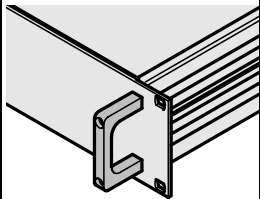
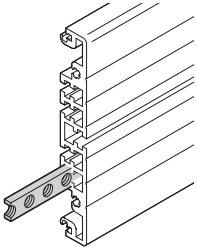
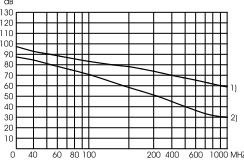

### Информация для заказа

				Основной конструктив	Нижняя и верхняя крышки	Монтаж европлат для разъема EN 60603	Элементы для изолированного монтажа объединительной платы
<p><b>h = монтажная высота для компонентов (H - 8,1 мм);</b>  <b>b = монтажная ширина для компонентов = 403 мм</b></p>				 <p>1 передняя панель, алюминий 3 мм; 2 боковые стенки, алюминиевый профиль; 1 задняя стенка, алюминий 2 мм, крепежные детали</p>	 <p>Алюминий 1 мм, с отверстиями для монтажа европлат в горизонтальном положении</p>	 <p>2 передних горизонтальных рельса, 2 задних горизонтальных рельса с Z-кромкой, 2 рейки с резьбовыми отверстиями; горизонтальных рельс достаточно для монтажа одной карты 3 или 6 U</p>	 <p>2 передних горизонтальных рельса, 2 задних горизонтальных рельса, 4 рейки с резьбовыми отверстиями, 4 изолирующие полосы, ПБТ, UL 94; для монтажа одной платы 3 или 6 U (6 НР при 1 U, 15 НР при 2 U)</p>
Высота U	Высота мм	Ширина НР	Глубина D мм	1 комплект	1 шт.	1 комплект	1 комплект
1	43,7	84	220	20860-201	30860-519	20860-115	20860-116
1	43,7	84	280	20860-202	30860-520	20860-115	20860-116
1	43,7	84	340	20860-203	30860-521	20860-115	20860-116
2	88,1	84	220	20860-210	30860-519	20860-117	20860-118
2	88,1	84	280	20860-211	30860-520	20860-117	20860-118
2	88,1	84	340	20860-212	30860-521	20860-117	20860-118

# 19" шасси - *multipacPRO* ServicePLUS

Отдельные детали 19" шасси для 19" компонентов

## Информация для заказа

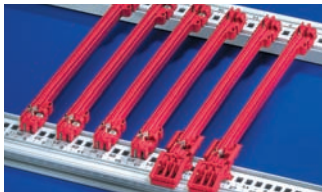
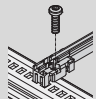
				Передние ручки	Рейка с резьбовыми отверстиями М3 для профиля боковой стенки	Комплект ЭМС-уплотнителей	Монтажный набор для телескопических направляющих
							
				06002052	06007051	esa44237	06094004
				Алюминиевый профиль, анодированный, с крепежными деталями см. на стр. 5.108	Сталь, 2 мм, оцинкованная, высота 7 мм, длина 431,3 мм, отверстия М3, расстояние между отверстиями 1 НР = 5,08 мм	Повышение степени экранирования примерно на 30 дБ  Силикон-никелевый уплотнитель (2100 мм) для контактирования боковых стенок с верхней и нижней крышками; зубчатый уплотнитель 400 мм; нержавеющая сталь, для контактирования передней панели с верхней и нижней крышками	Монтажный набор для телескопических направляющих  Крепежные детали и адаптерные кронштейны для шкафов VARISTAR, euro rack и minirack; для монтажа 19" шасси на телескопические направляющие, телескопические направляющие заказываются отдельно см. на стр. 6.125
<b>Высота U</b>	<b>Высота мм</b>	<b>Ширина НР</b>	<b>Глубина D мм</b>	<b>2 шт.</b>	<b>1 шт.</b>	<b>1 комплект</b>	<b>1 комплект</b>
1	43,7	84	220	20860-256	30821-589	20860-130	20860-131
1	43,7	84	280				
1	43,7	84	340				
2	88,1	84	220	20860-257	30821-589	20860-130	20860-131
2	88,1	84	280				
2	88,1	84	340				

### Примечание

- Другие типоразмеры предоставляются по отдельному запросу
- Боковые стенки из алюминиевого профиля длиной до 1000 мм по отдельному запросу
- Телескопические направляющие, см. стр. 6.125

## Направляющие для печатных плат без использования передних панелей, цельные, ширина паза 2 мм

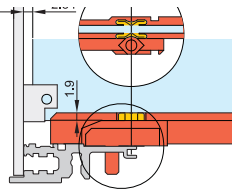
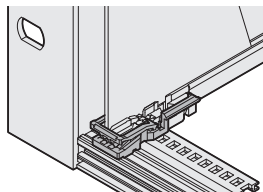
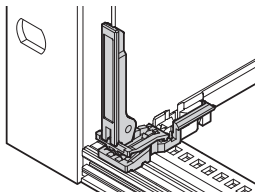
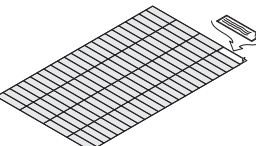
### Информация для заказа

<b>Монтаж</b> - Фиксацией на горизонтальный рельс из алюминиевого профиля - Фиксацией на листовую сталь 1,5 мм			<b>Направляющие "Принадлежности"</b>	
<b>Температура хранения</b> от -40 до +130 °C				
			06102002 Длинной до 280 мм, ПБТ, UL 94 V-0; при длине более 280 мм состоит из нескольких частей, наконечники - ПБТ, UL 94V-0, средняя часть - алюминиевый профиль	
<b>Длина печатных плат</b>	<b>Ширина слота</b>	<b>Цвет</b>		
<b>мм</b>	<b>мм</b>	<b>мм</b>		
160	2	красный	10 шт. 2)	
220	2	красный	24560-373	
280	2	красный	24560-374	
340	2	красный	24560-375	
Крепежный винт, в упаковке 100 шт.			 24560-141	

2) Номер заказа указан для одной упаковочной единицы; поставка исключительно в размере упаковочной единицы

## Принадлежности к направляющим

### Информация для заказа

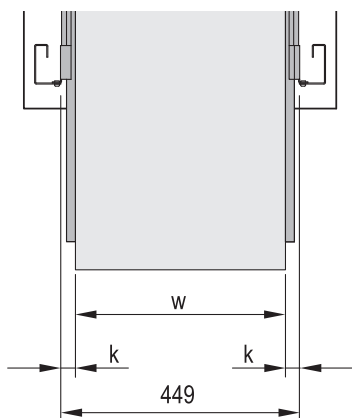
<b>ESD-зажим для направляющих</b>  04503050 Сталь, луженая; обеспечивает электропроводящий контакт между печатной платой и горизонтальным рельсом как со стороны пайки, так и со стороны компонентов 50 шт. 24560-255	<b>Фиксатор для печатных плат без передней панели</b>  04805050 ПБТ, UL 94 V-0, цвет красный, для фиксации печатной платы в блочном каркасе (также для 1-го слота), возможно применение без ручки для печатной платы, минимальное расстояние 3 НР 10 шт. 24560-377	<b>Ручка печатной платы для фиксатора печатной платы</b>  04805051 ПБТ, UL 94 V-0, цвет красный, установка и извлечение печатной платы, механическое соединение с фиксатором печатной платы (также для 1-го слота), монтаж непосредственно за передней панелью (сверху и	<b>Маркировочная полоса для ручки печатной платы</b>  06108076 Полиэфирная пленка, 31 x 4 мм, самоклеящаяся, цвет белый/матовый (1 лист А4 по 438 шт.), ПБТ UL 94 V-0 1 шт. 60817-228
---	---	---	---

# 19" шасси - *multipacPRO* ServicePLUS

## Телескопическая направляющая Universal, 1 U



00505011



00505060

k = ширина направляющей, w = макс. монтажная ширина

### Таблица размеров

Длина L	Внутренняя часть									Внешняя часть		
	A	B	C	D	E	F	G	X	O	P	Q	
356	29,5	92,1	184,2	276,2	-	-	-	349,3	304,6	317,3	330,0	
406	29,5	92,1	184,2	276,2	-	-	-	349,3	355,4	368,1	380,8	
457	29,5	92,1	184,2	276,2	-	-	-	349,3	406,4	419,1	431,8	
508	89,9	92,1	184,2	276,2	368,3	-	-	501,7	457,4	470,1	482,8	
559	89,9	92,1	184,2	276,2	368,3	-	-	501,7	508,1	520,8	533,5	
610	89,9	92,1	184,2	276,2	368,3	-	-	501,7	558,6	571,3	584,0	
660	7,4	92,1	184,2	276,2	368,3	460,4	552,4	603,3	609,4	622,1	634,8	
711	7,4	92,1	184,2	276,2	368,3	460,4	552,4	603,3	660,2	672,9	685,6	

- Допустимая статическая нагрузка 23 - 39 кг на пару
- Для боковой установки на 19" монтажный профиль (19" системная перфорация остается свободной для монтажа полок и ящиков)
- С возможностью расцепления
- Вылет > 100 %
- Ширина направляющей k = 9,7 мм, макс. монтажная ширина полки/ящика w = 429 мм

### Комплектность поставки

Поз.	Кол-во	Описание
1	2	Телескопическая направляющая, сталь оцинкованная

### Информация для заказа

Длина L	Вылет Y	Допустимая нагрузка P	Заказ №
мм	мм	кг	
356	381	39	20110-090
406	432	36	20110-091
457	483	34	20110-092
508	533	32	20110-093
559	584	29	20110-094
610	635	27	20110-095
660	686	23	20110-096
711	737	23	20110-097

### Примечание

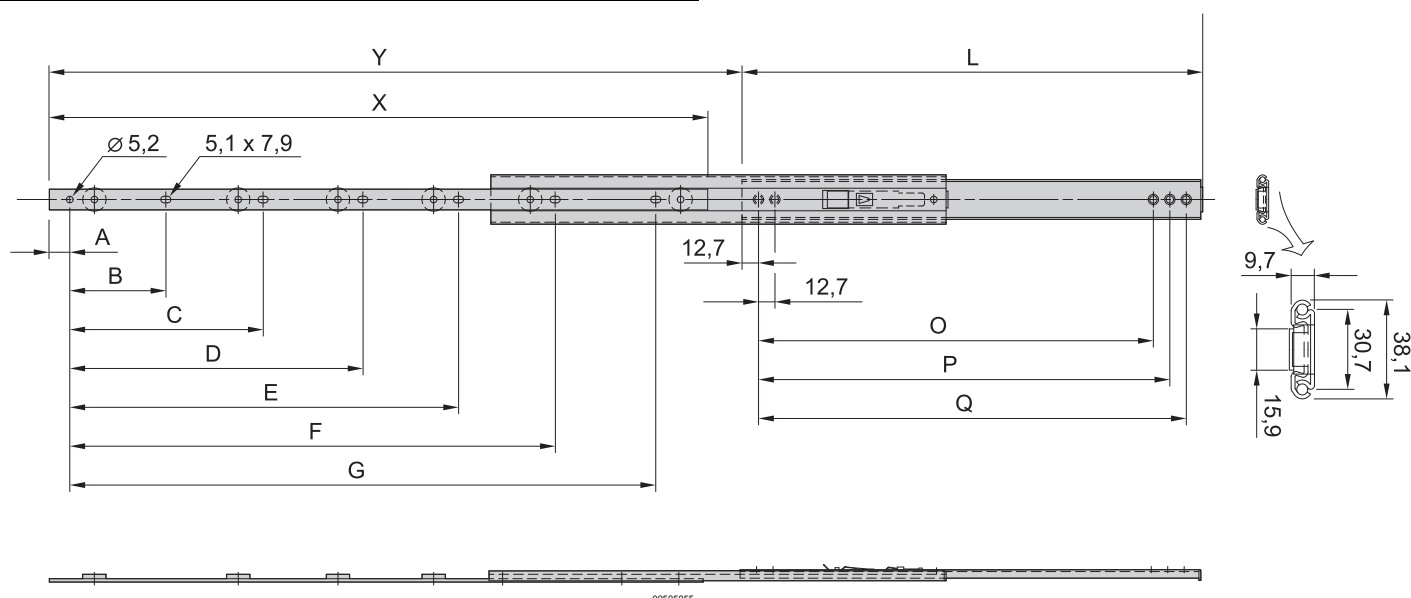
- Комплект крепежных деталей для монтажа на 19" монтажный профиль следует заказывать отдельно, см. стр. 6.123



Дополнительная информация на

[www.schroff.biz/oneclick](http://www.schroff.biz/oneclick)

Поисковая функция oneClick = № заказа



00505055



# 19" шасси - *multipacPRO* ServicePLUS

## Узкая телескопическая направляющая Universal, 2 U



- Допустимая статическая нагрузка 46 - 57 кг на пару
- Для боковой установки на 19" монтажный профиль (19" системная перфорация остается свободной для монтажа полок и ящиков)
- Стопорение при полном выдвижении
- Вылет > 110 %
- Ширина направляющей  $k = 9,7$  мм, макс. монтажная ширина полки/ящика  $w = 429$  мм

### Комплектность поставки

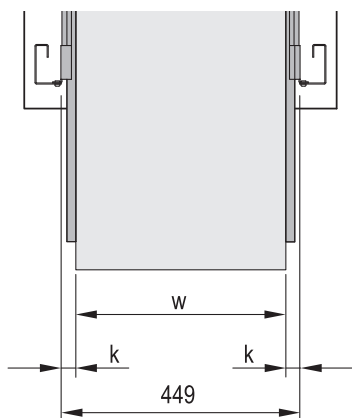
Поз.	Кол-во	Описание
1	2	Телескопическая направляющая, сталь оцинкованная

### Информация для заказа

Длина L	Вылет Y	Допустимая нагрузка P	Заказ №
мм	мм	кг	
356	432	57	20110-071
406	483	55	20110-072
457	533	55	20110-073
508	584	55	20110-074
559	635	46	20110-075
584	660	46	20110-076
610	686	46	20110-077

### Принадлежности

Комплект крепежных деталей для шкафов VARISTAR, для монтажа двух телескопических направляющих	21120-161
Комплект крепежных деталей для шкафов eigoack, для монтажа двух телескопических направляющих	21120-162
Монтажный набор для телескопических направляющих для шкафов NOVASTAR, для монтажа 2 телескопических направляющих, в упаковке 1 комплект	21120-163
Поставка: прилагается отдельно к шкафу или каркасу	Заказ №/35



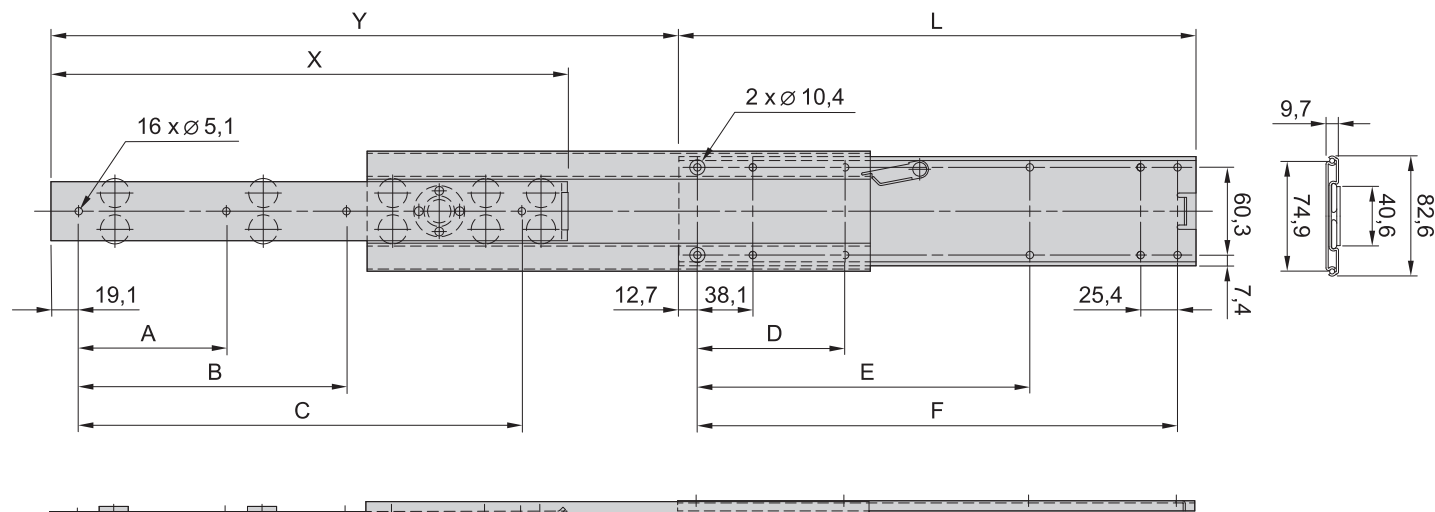
$k$  = ширина направляющей,  $w$  = макс. монтажная ширина

### Таблица размеров

Длина L	Внутренняя часть				Внешняя часть		
	A	b	C	X	D	E	F
356	101,6	184,2	304,8	356,0	101,6	228,6	330,2
406	127,0	209,6	355,6	406,0	127,0	254,0	381,0
457	127,0	235,0	406,4	457,0	152,4	279,4	431,8
508	152,4	260,4	457,2	508,0	152,4	330,2	482,6
559	203,2	412,8	508,0	559,0	177,8	355,6	533,4
584	203,2	431,8	533,4	584,0	177,8	381,0	558,8
610	203,2	438,2	558,8	610,0	203,2	381,0	584,2

### Примечание

- Комплект крепежных деталей для монтажа на 19" монтажный уровень следует заказывать отдельно
- Возможен монтаж телескопических направляющих Universal в нестандартизированных конструкциях без использования дополнительных монтажных деталей



00505059

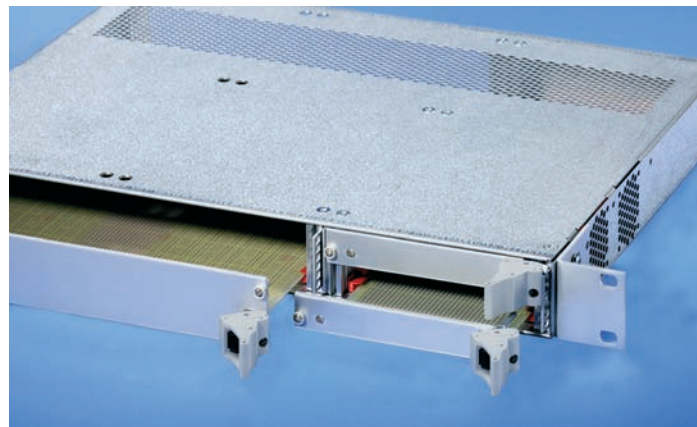
## 19" шасси - *multipacPRO* ServicePLUS

### Специальные решения



Приложение: различные выемки

06002006



Приложение: Одновременный монтаж 3 и 6 U

06002007



Приложение: исполнение 2 U с монтажом 2 x 3 U

06002005



Приложение: multipacPRO 1 U, полностью из листовой стали; 19" кронштейны при необходимости демонтируются

06008006



Приложение: multipacPRO, 1 U, полностью из листовой стали; алюминиевая передняя панель с выемками

06108007



Приложение: multipacPRO, 1 U, полностью из листовой стали; 19" алюминиевая передняя панель с выемками и маркировкой

06101008

Содержание .. 0

Шкафы ..... 1

Корпуса  
настенные .... 2

Принадлежности  
для шкафов и  
настенных  
корпусов ..... 3

Системы контроля  
микроклимата . 4

Корпуса  
настольные .. 5

Блочные каркасы/  
19" шасси ..... 6

Передние панели,  
вставные модули,  
кассеты ..... 7

Системы..... 8

Источники  
питания ..... 9

Объединительные  
платы ..... 10

Разъемы,  
элементы  
для передних  
панелей ..... 11

Приложение . 12

## 19" шасси - *inpac*

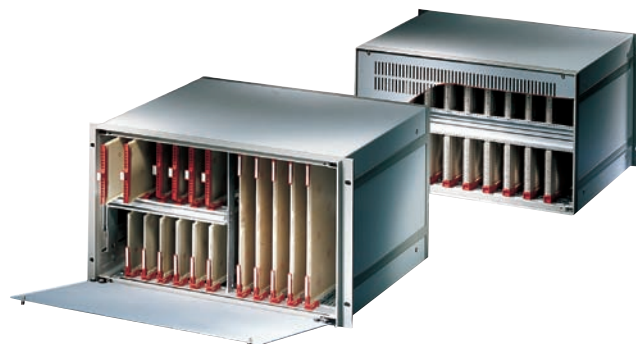


02192001



02192005

Прочное 19" шасси, например, для монтажа печатных плат



02196001

Монтаж печатной платы и откидной передней панели

### Стандарты

- Внешние размеры соответствуют IEC 60297-3-101
- Степень защиты IP 20 в соответствии с IEC 60529
- Соединения защитного заземления соответствуют:  
DIN EN 50178/VDE 0160  
DIN EN 60950/VDE 0805  
DIN EN 61010-1/VDE 0411, часть 1  
DIN EN 61010-1A2/VDE 0411, часть 1/A1



Дополнительная информация и загрузка данных на  
[www.schroff.biz](http://www.schroff.biz)

## 19" корпус с высокой механической устойчивостью

- Возможность применения также в качестве настольного корпуса
- Прочный корпус из литой алюминиевой рамы спереди/сзади и боковых профилей
- Гибкий монтаж печатных плат стандартных форматов или нестандартных компонентов
- Монтажные услуги и индивидуальные доработки через ServicePLUS



19" шасси/настольный корпус

- Высота 2, 3, 4 и 6 U



*inрас* в 19" шкафу

### *inрас*

19" корпус ..... 6.130

#### Принадлежности

Полноразмерные передние панели 6.131

Полноразмерные задние стенки ... 6.131

Монтажные рельсы ..... 6.132

Горизонтальные рельсы ..... 6.132

Передняя ручка . 6.133

Комплект заземления ..... 6.133

Направляющие для печатных плат ..... 6.134

19" передняя панель с кабельным вводом и панелью кабельного ввода ..... 6.136



30407004

### ServicePLUS см. стр. 6.118

Например, индивидуальная конфигурация и монтаж при количестве от 1 шт.

Например, маркировка

Например, выемки на передних панелях, задних стенках или верхних крышках

Например, модификации (специальные цвета)

Например, специальные решения (специальная глубина, приложения с электромагнитным экранированием)

[www.schroff.biz/serviceplus](http://www.schroff.biz/serviceplus)

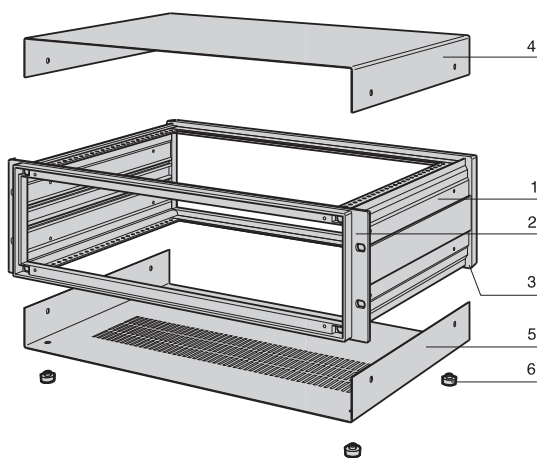
ServicePLUS . 6.118



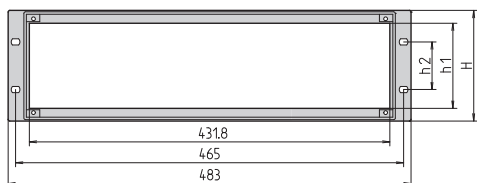
# 19" шасси - *inрас*



02192006

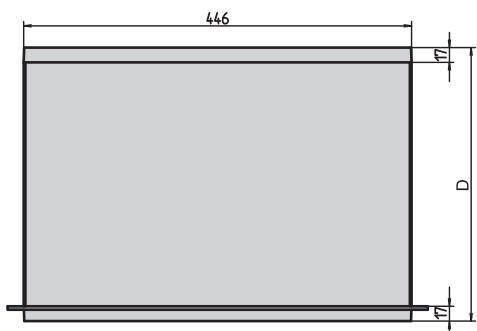


ipa30632

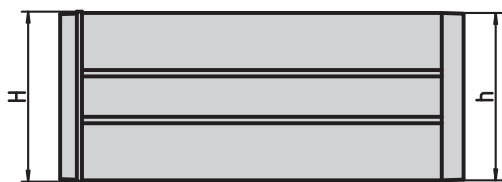


IPA30635

h1 = полезная высота



IPA30704



IPA30706

## 19" шасси

- Для монтажа 19" или нестандартных компонентов (монтажная панель)
- Три ряда вентиляционных отверстий в нижней крышке

### Комплектность поставки (набор)

Поз.	Кол-во	Описание
1	2	Боковая стенка, алюминиевый профиль, RAL 7030; в исполнении 6 U - два угловых алюминиевых профиля и стальная стенка
2	1	Передняя рама, алюминий, литье под давлением, RAL 7030, задняя сторона с углублениями под отверстия для крепления ручек и неполноразмерных передних панелей
3	1	Задняя рама, алюминий, литье под давлением, RAL 7030
4	1	Верхняя крышка, сталь 1 мм, RAL 7035, пластмассовое покрытие, с контактом для заземления
5	1	Нижняя крышка, сталь, 1 мм, RAL 7035, пластмассовое покрытие, с контактом для заземления
6	4	Ножка корпуса UL 94 V-0 с защитой от скольжения, поликарбонат
7	1	Комплект крепежных деталей

### Информация для заказа

Высота Н	Высота h	h1	h2	Глубина D	Заказ №
U	мм	мм	мм	мм	
2	88,0	86,0	57,5	254,5	10828-071
2	88,0	86,0	57,5	314,5	10828-072
2	88,0	86,0	57,5	374,5	10828-073
3	132,5	130,5	102,0	254,5	10828-051
3	132,5	130,5	102,0	314,5	10828-052
3	132,5	130,5	102,0	374,5	10828-053
3	132,5	130,5	102,0	434,5	10828-054
4	177,0	174,5	146,5	254,5	10828-056
4	177,0	174,5	146,5	314,5	10828-057
4	177,0	174,5	146,5	374,5	10828-058
4	177,0	174,5	146,5	434,5	10828-059
6	265,9	263,5	235,4	374,5	10828-068
6	265,9	263,5	235,4	434,5	10828-069

### Примечание

- При монтаже 19" компонентов максимальное монтажное пространство составляет 75 HP
- В комплект поставки входят винты для крепления задней стенки и передней панели



Дополнительная информация на

[www.schroff.biz/oneclick](http://www.schroff.biz/oneclick)

Поисковая функция oneClick = № заказа

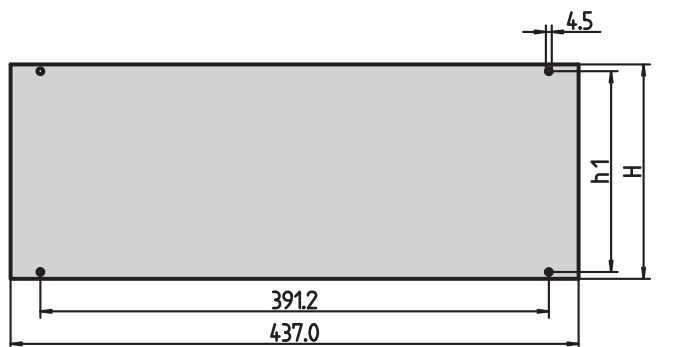


ServicePLUS см. на стр. 6.118



# 19" шасси - *inras*

## Полноразмерная передняя панель



### Комплектность поставки

Поз.	Кол-во	Описание
1	1	Полноразмерная передняя панель, алюминий, 2,5 мм, анодированный, обрезные кромки без покрытия

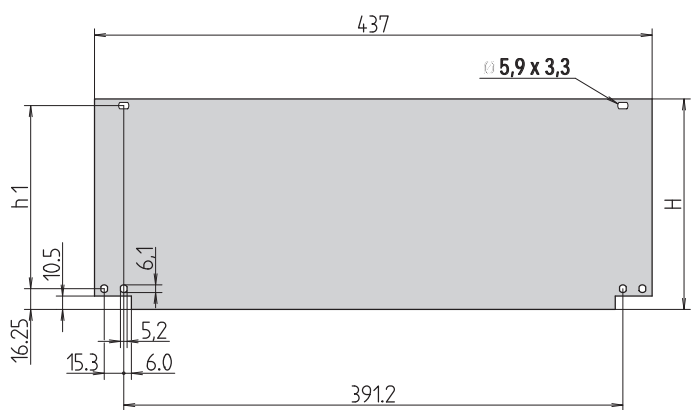
### Информация для заказа

Высота U	Высота H мм	h1 мм	Заказ №
2	76,0	65,6	30828-055
3	120,5	110,0	30828-058
4	165,0	154,5	30828-061
6	253,8	243,4	30828-067

### Примечание

- Комплект крепежных деталей для передней панели включен в комплект поставки 19" корпуса

## Откидная полноразмерная передняя панель



### Комплектность поставки

Поз.	Кол-во	Описание
1	1	Откидная полноразмерная передняя панель, анодированный алюминий 2,5 мм, обрезные кромки без покрытия

### Информация для заказа

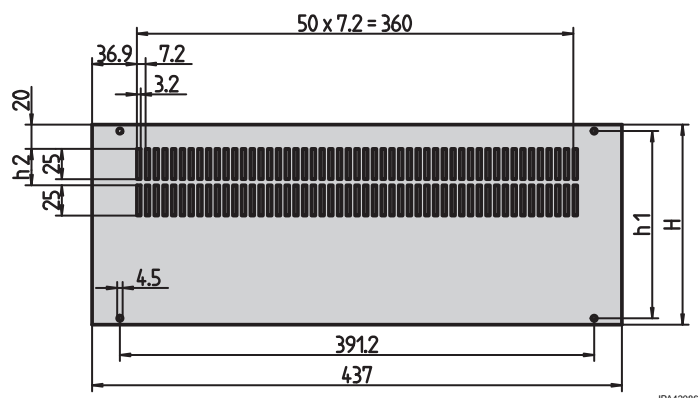
Высота U	Высота H мм	h1 мм	Заказ №
2	76,0	54,5	30828-085
3	120,5	99,0	30828-088
4	165,0	143,5	30828-091
6	253,8	232,3	30828-097

Шарнир для откидной полноразмерной передней панели ПФЭ, UL 94 V-0 (с крепежными деталями и двумя винтами с проточкой), в упаковке один комплект 20828-028

### Примечание

- Шарнир для передней панели следует заказывать отдельно

## Полноразмерная задняя стенка с вентиляционными отверстиями



### Комплектность поставки (набор)

Поз.	Кол-во	Описание
1	1	Полноразмерная задняя стенка с комплектом крепежных деталей, анодированный алюминий 2,5 мм, обрезные кромки без покрытия

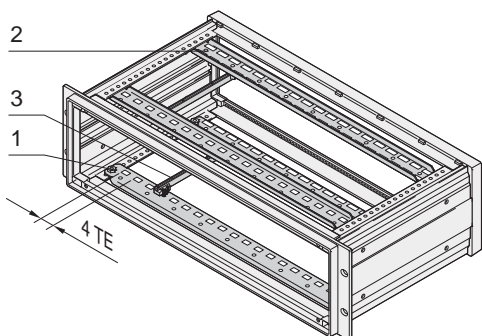
### Информация для заказа

Высота U	Высота H мм	h1 мм	h2 мм	Заказ №
2	76,0	65,6	—	30828-070
3	120,5	110,0	—	30828-073
4	165,0	154,5	—	30828-076
6	253,8	243,4	30	30828-082

### Примечание

- Комплект крепежных деталей для задней стенки включен в комплект поставки 19" корпуса

## DIN-рейка для направляющих



- Четыре DIN-рейки для установки печатных плат с направляющими
- DIN-рейка также используется для крепления специальной монтажной панели

### Информация для заказа

Поз.	Описание	Заказ №
1	Передний монтажный рельс, сталь 1,5 мм, оцинкованная, 1 шт.	30828-165
2	Задний монтажный рельс, сталь 1,5 мм оцинкованная, 1 шт.	30828-174

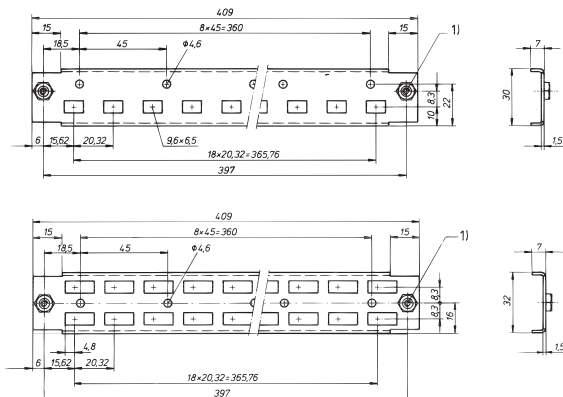
### Принадлежности

<b>Направляющая 160 мм</b> (Поз. 3), ПБТ, UL 94 V-0, со встроенным креплением для разъемов по EN 60603 (DIN 41612), в упаковке 1 пара	60817-078
<b>Направляющая 220 мм</b> (Поз. 3), ПБТ, UL 94 V-0, со встроенным креплением для разъемов по EN 60603 (DIN 41612), в упаковке 1 пара	60817-079
<b>Винт для монтажа DIN-реек</b> , M4 x 8, винт с плоской головкой и крестообразным шлицем, в упаковке 100 шт.	21100-677

- Направляющие см. стр. 6.134



Дополнительная информация на [www.schroff.biz/oneclick](http://www.schroff.biz/oneclick)  
Поисковая функция oneClick = № заказа



IPR30639

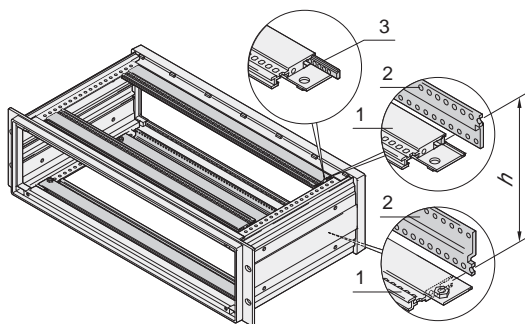
a3-308xx

Размерный эскиз сверху: передняя DIN-рейка.

Размерный эскиз снизу: задняя DIN-рейка.

1) Закладная гайка M4 запрессована.

## Горизонтальный рельс для направляющих, монтаж объединительных плат и разъемов



- Четыре горизонтальных рельса для установки направляющих (для печатных плат) и монтажа объединительной платы или разъемов
- Полезная ширина 75 НР

### Информация для заказа

Поз.	Описание	Кол-во	Заказ №
1	Горизонтальный рельс 75 НР, алюминиевый профиль, анодированный	1	30828-128

### Принадлежности

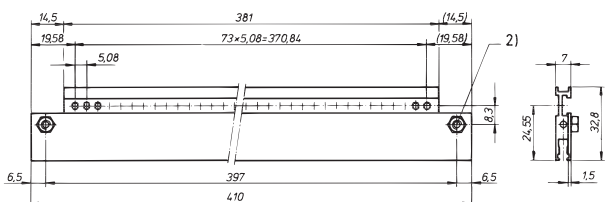
<b>Рельс с Z-кромкой</b> (Поз. 2), алюминиевый профиль, анодированный, 1 шт.	30814-513
<b>Рейка с резьбовыми отверстиями</b> (Поз. 3), сталь оцинкованная (цвет синий), 1 шт.	30819-604
<b>Винт для монтажа горизонтальных рельс</b> , M4 x 8, винт с плоской головкой и крестообразным шлицем, 100 шт.	21100-677
<b>Винт с цилиндрической головкой, прямой шлиц</b> , M2,5 x 6, DIN 84, 100 шт. M2,5 x 6, DIN 84, 100 шт.	21100-146

Поз. 1: горизонтальный рельс; поз. 2: Z-рельс; поз. 3: рейка с резьбовыми отверстиями

h	Крепежный размер объединительной платы
U	мм
2	75,40
3	119,80
4	164,30
6	252,90

IPR30640

A4-587



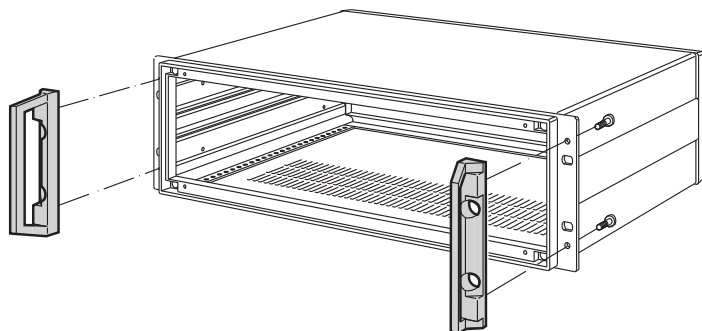
2. Закладная гайка M4 запрессована

### Примечание

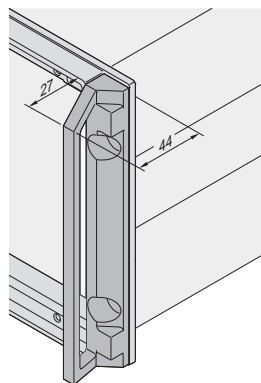
- Рейки с резьбовыми отверстиями не устанавливаются в передней части корпуса
- Для монтажа объединительных плат в задней части корпуса в горизонтальные рельсы вставляются рейки с резьбовыми отверстиями
- Для монтажа разъемов в задней части корпуса в горизонтальные рельсы вставляются рейки с резьбовыми отверстиями и Z-рельсы
- Направляющие см. стр. 6.134

## 19" шасси - *inras*

### Передняя ручка



IPR30636



02108050

- Допустимая нагрузка 35 кг

#### Комплектность поставки (набор)

Поз.	Кол-во	Описание
1	2	Передняя ручка, алюминий, литые под давлением, порошковое покрытие, RAL 7030, с комплектом крепежных деталей

#### Информация для заказа

Высота	Заказ №
U	
3	20828-127
4	20828-128
6	20828-129

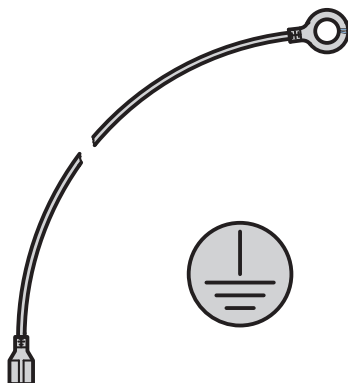


Дополнительная информация на

[www.schroff.biz/oneclick](http://www.schroff.biz/oneclick)

Поисковая функция oneClick = № заказа

### Комплект заземления



AZA43284

- Комплект заземления позволяет заземлить корпус в соответствии со стандартами VDE:

- DIN EN 50178/VDE 0160
- DIN EN 60950/VDE 0805
- DIN EN 61010-1/VDE 0411 (часть 1)
- DIN EN 61010-1A2/VDE 0411 (часть 1/A)

- Проверено испытаниями по стандартам VDE

#### Информация для заказа

Описание	Кол-во	Заказ №
Комплект заземления, медная жила 1,5 мм <sup>2</sup> , оболочка из поливинилхлорида, желто-зеленая, соединяет боковые и заднюю стенки, нижнюю и верхнюю крышки	1	21100-814



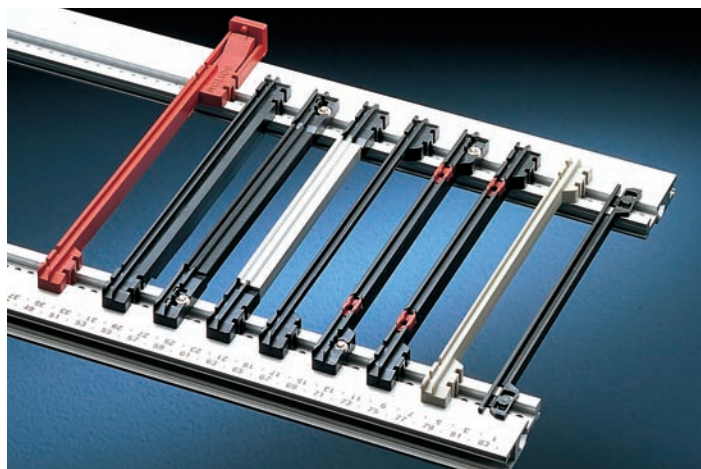
Дополнительная информация на

[www.schroff.biz/oneclick](http://www.schroff.biz/oneclick)

Поисковая функция oneClick = № заказа

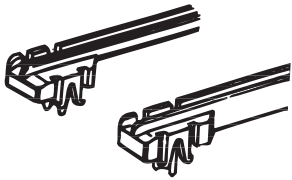
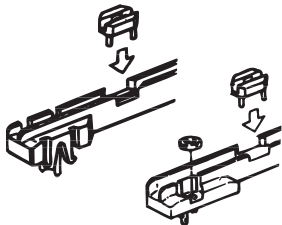

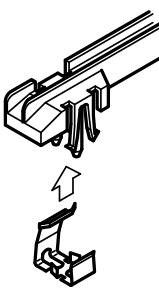
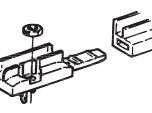
# 19" шасси - *inpas*

## Направляющие для установки методом фиксации



04292012

### Информация для заказа

Длина печатных плат мм	Ширина слота мм							
		Облегченное исполнение, крепление фиксацией	Стандартное исполнение, крепление фиксацией	Исполнение с фиксацией печатных плат, крепление на защелках	Исполнение с фиксацией печатных плат, крепление на винтах			
Заказ №	Заказ №	Заказ №	Заказ №	Заказ №	Заказ №	Заказ №	Заказ №	Заказ №
1 шт. (тов. партия 50 шт.) <sup>1)</sup>	1 шт. (тов. партия 50 шт.) <sup>1)</sup>	1 шт. (тов. партия 50 шт.) <sup>1)</sup>	1 шт. (тов. партия 50 шт.) <sup>1)</sup>	1 шт. (тов. партия 50 шт.) <sup>1)</sup>	1 шт. (тов. партия 50 шт.) <sup>1)</sup>	1 шт. (тов. партия 50 шт.) <sup>1)</sup>	Кол-во 1 шт.	Кол-во 1 шт.
100	2	-	60817-015	-	-	-	-	-
160	2	60817-064	60817-103	60817-001	60817-053	60817-102	20817-368	-
160	2.5	-	60817-076	-	-	-	-	-
180	2	-	-	60817-026	-	-	-	-
220	2	-	60817-149	60817-016	60817-083	60817-085	20817-369	-
220	2.5	-	-	-	-	60817-098	-	-
280	2	-	-	-	-	60817-080	-	-
340	2	-	-	-	-	-	-	20825-120
400	2	-	-	-	-	-	-	20825-121

1) Поставки осуществляются исключительно в размере товарной партии (номер заказа содержит 1 шт.). Следует заказывать n x товарная партия.

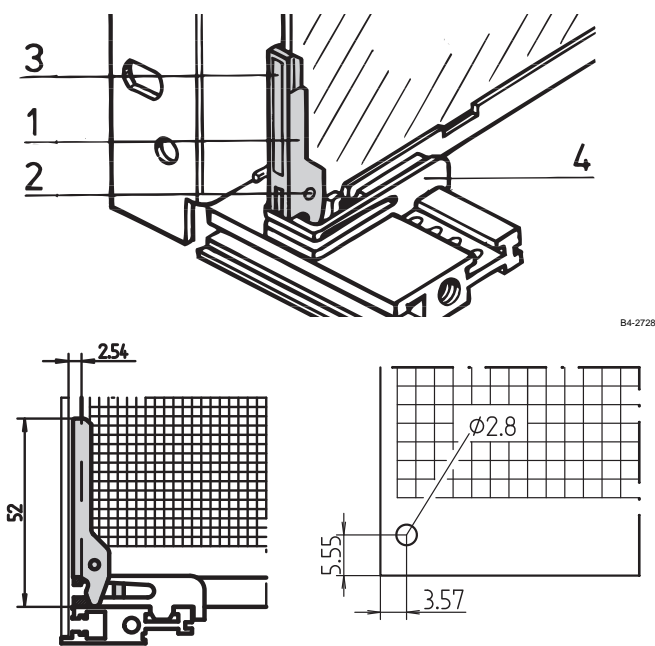
### Принадлежности

Пружинный зажим, ПФЭ, UL 94 V-O, цвет красный, в упаковке 10 шт.	21100-553	21100-553	-	-	-
Пружинный зажим, ПФЭ, UL 94 V-O, цвет красный, в упаковке 100 шт.	21100-554	21100-554	-	-	-
Комплект крепежных деталей для 50 направляющих, в упаковке 100 винтов и 100 гаек	-	21101-990	-	-	21101-990

### Примечание

- Детальное описание направляющих печатных плат см. в интернете

## Ручка для печатных плат А



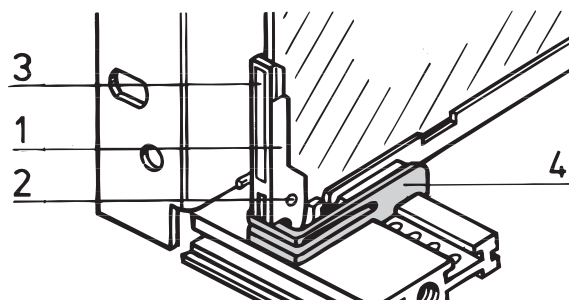
- Монтаж за передними панелями, для печатных плат толщиной 1,6 мм
- Функция установки и извлечения печатных плат
- Возможность маркировки

### Информация для заказа

Поз.	Описание	Материал	Цвет	Кол-во	Заказ №
1	Ручка для печатных плат А	PBT, UL 94 V-0	Красный	1 шт. (тов. партия 10 шт.)	60817-096
2	Монтажный штифт DIN 7	Нержавеющая сталь	–	100	21100-671
3	Маркировочная полоса	Пленка, самоклеющаяся	Серебристый	100	21100-672

1) Поставки осуществляются исключительно в размере товарной партии (номер заказа содержит 1 шт). Следует заказывать n x товарная партия.

## Фиксатор печатных плат А



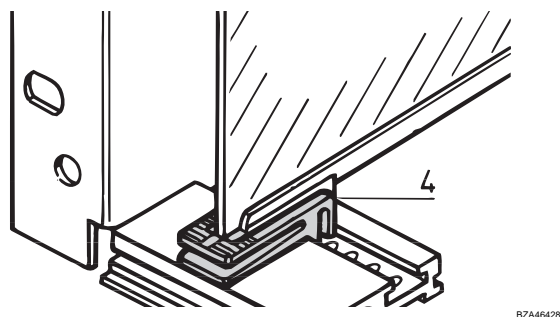
- Можно использовать без ручки для печатной платы
- Применение на верхнем и нижнем горизонтальных рельсах

### Информация для заказа

Поз.	Описание	Материал	Цвет	Кол-во	Заказ №
4	Фиксатор печатных плат А, сверху или снизу	PPE, UL 94 V-0	красный	1 шт. (тов. партия 10 шт.)	60817-097

1) Поставки осуществляются исключительно в размере товарной партии (номер заказа содержит 1 шт). Следует заказывать n x товарная партия.

## Фиксатор печатных плат В



- Крепление к верхнему и нижнему горизонтальным рельсам, для печатных плат толщиной 1,6 мм
- Можно использовать без ручки для печатных плат
- Возможно использование в комбинации с направляющей решеткой

### Информация для заказа

Поз.	Описание	Материал	Цвет	Кол-во	Заказ №
4	Нижний фиксатор для печатных плат	PPE, UL 94 V-0	красный	1 шт. (тов. партия 10 шт.)	60817-054
4а	Верхний фиксатор печатных плат	PPE, UL 94 V-0	черный	1 шт. (тов. партия 10 шт.)	60817-071

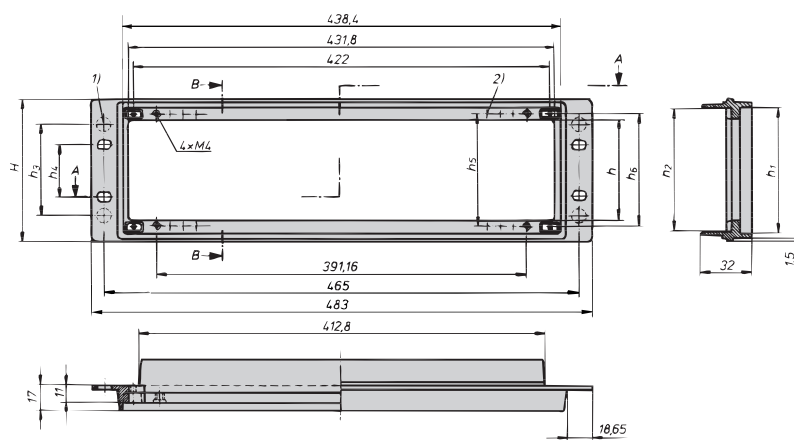
1) Поставки осуществляются исключительно в размере товарной партии (номер заказа содержит 1 шт). Следует заказывать n x товарная партия.



# 19" шасси - *inрас*

## Размерные эскизы

### 19" передняя рама

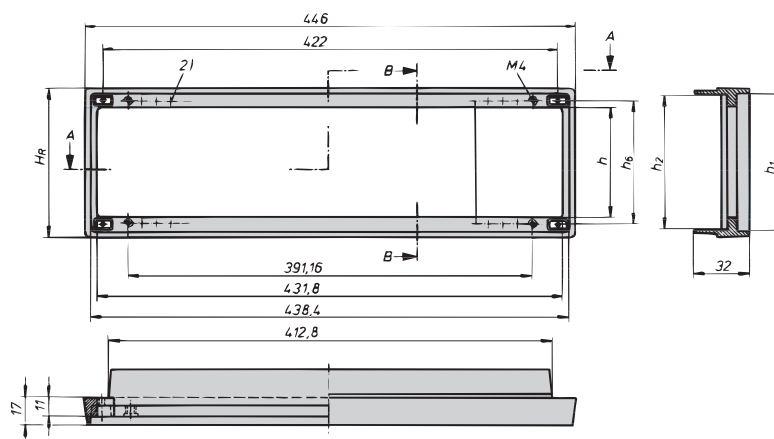


Разрез А—А

С задней стороны передней рамы имеются углубления  
(при необходимости можно просверлить отверстия):

- 1) для крепления ручки
- 2) для крепления неполноразмерных передних панелей (шаг 5,08 мм)

### 19" задняя рама



Разрез А—А

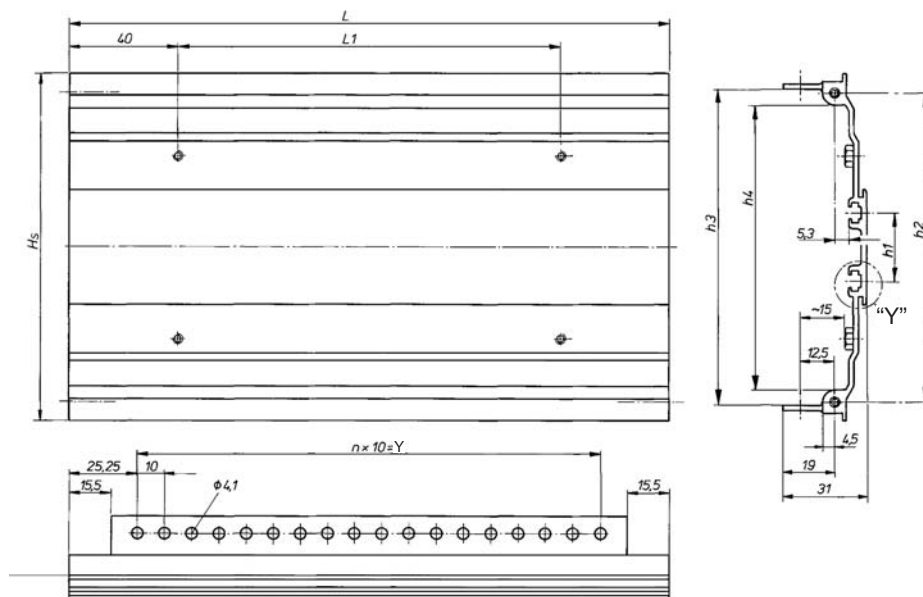
### Таблица размеров

Высота	H	H <sub>R</sub>	h	h <sub>1</sub>	h <sub>2</sub>	h <sub>3</sub>	h <sub>4</sub>	h <sub>5</sub>	h <sub>6</sub>	h <sub>7</sub>
U										
2	88,0	86,0	57,5	77,3	69,8	25,0	76,2	65,5	68,0	68,4
3	132,5	130,5	102,5	121,8	114,3	90,0	57,1	110,0	112,5	112,8
4	177,0	175,0	146,5	166,3	158,8	134,5	101,6	154,5	157,0	157,3
6	265,9	263,9	235,4	255,2	247,7	233,4	190,4	243,4	245,9	245,9

# 19" шасси - *inрас*

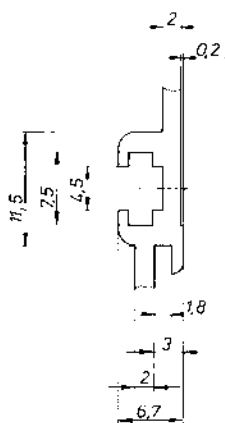
## Размерные эскизы

Боковая стенка



A3-304a

Единица Y



A3-304b

Таблица размеров

Высота										
U	H	h <sub>1</sub>	h <sub>2</sub>	h <sub>3</sub>	h <sub>4</sub>	L	L <sub>1</sub>	(n)	Y	T
2	82,6	—	68,0	71,4	59,0	220,5	140,5	17,0	170	254,5
2	82,6	—	68,0	71,4	59,0	280,5	200,5	23,0	230	314,5
2	82,6	—	68,0	71,4	59,0	340,5	260,5	29,0	290	374,5
3	127,0	24,0	112,5	115,8	103,5	220,5	140,5	17,0	170	254,5
3	127,0	24,0	112,5	115,8	103,5	280,5	200,5	23,0	230	314,5
3	127,0	24,0	112,5	115,8	103,5	340,5	260,5	29,0	290	374,5
4	171,0	68,5	157,0	160,3	148,0	220,5	140,5	17,0	170	254,5
4	171,0	68,5	157,0	160,3	148,0	280,5	200,5	23,0	230	314,5
4	171,0	68,5	157,0	160,3	148,0	340,5	260,5	29,0	290	374,5
6	260,4	157,1	245,9	248,9	236,5	220,5	140,5	17,0	170	254,5
6	260,4	157,1	245,9	248,9	236,5	280,5	200,5	23,0	230	314,5
6	260,4	157,1	245,9	248,9	236,5	340,5	260,5	29,0	290	374,5

