

# Ricoh D5530

Помогает обмениваться идеями и упрощает совместную работу

Все сотрудники смогут принимать активное участие в совещаниях и обсуждениях. Интерактивная доска Ricoh D5530 обеспечивает превосходную четкость изображения благодаря высокоточному сенсорному экрану. Она поддерживает различные варианты подключения внешних устройств. Доска оборудована мощными встроенными динамиками и может быть подключена к любой внешней камере или системе видеоконференцсвязи.

Кроме того, веб-сайты можно открывать прямо на экране.

**RICOH**  
imagine. change.



Ландшафтная и портретная ориентация



Доступные цвета



- Комплексный центр с разрешением 4K для совместной работы с возможностью редактирования документов и просмотра веб-страниц
- Встроенный датчик движения
- Встроенные динамики начинают работать сразу после подсоединения камеры и микрофона
- Интеграция с системами видеоконференцсвязи Ricoh: UCS / UCS Advanced and Skype™ for Business, а также решениями от других производителей
- Выбор оптимального контроллера: стандартный или Smart
- Несколько пакетов программного обеспечения, чтобы расширить ваши возможности и повысить эффективность работы
- Поддержка Ricoh Streamline NX (SLNX) обеспечивает безопасный доступ к устройству по картам и отправку по электронной почте или печать материалов прямо с экрана доски

## ХАРАКТЕРИСТИКИ МОДЕЛИ

ПОМЕЩЕНИЕ  
ДЛЯ  
ПЕРЕГОВОРОВ

СОВЕЩАНИЯ  
«МОЗГОВОЙ  
ШТУРМ»

НАПОЛЬНАЯ  
СТОЙКА  
КРЕПЛЕНИЕ  
VESA

ПОДДЕРЖКА  
ВИДЕОКОНФЕ-  
РЕНЦСВЯЗИ  
И СОВМЕСТНОЕ  
ИСПОЛЬЗОВАНИЕ  
КОНТЕНТА В РЕЖИМЕ  
РЕАЛЬНОГО ВРЕМЕНИ

ДАТЧИК  
ДВИЖЕНИЯ

ПОДКЛЮЧЕНИЕ  
СМАРТ-  
УСТРОЙСТВ

ИНТЕРАКТИВНОЕ  
ПРОГРАММНОЕ  
ОБЕСПЕЧЕНИЕ И  
ПРИЛОЖЕНИЯ

Некоторые функции поддерживаются только стандартными контроллерами Ricoh

# Доска

Категория	Позиция	D5530		
	Размер экрана (диагональ)	55 дюймов		
	Соотношение сторон экрана	16:9		
	Подсветка	DLED		
	Макс. разрешение [точек]	3840 x 2160 точек (4K)		
	Макс. количество цветов дисплея	1,07 миллиарда цветов		
	Размер пикселя [мм]	0,315(В) x 0,315(Ш)		
	Яркость [кд/м <sup>2</sup> ] (станд.)	440		
	Контрастность (станд.)	4000:1		
	Угол обзора [град.] (станд.)	гориз.: 178 верт.: 178		
	Размер активного экрана [мм]	1209,6 (H) x 680,4 (V)		
	Время отклика [мс]	8 (станд.)		
	Цветовая палитра	Белый / черный		
	Ориентация дисплея	Ландшафтная / портретная		
	Технология	InGlass™, оптическая склейка		
	Точка контакта	Стирус и палец: 4 точки (φ 2–8 мм) Палец и маленький ластик: 20 точек (φ 8–50 мм) Ластик большего размера: 2 точки (φ 50 мм - ) Всего (макс.): 20 точек		
	Разрешение	Разрешение по времени: 150 точек/сек Подтвержденное разрешение: 19353x10886 (альбомная ориентация)		
	Точность	Центральная область: 1 мм (станд.) Область по краям: 1,2 мм (станд.)		
	Распознавание стилуса	2,0 мм		
	Датчик касания	Мульти-касание	Windows 8 / 8.1 Windows 8 / 8.1 Pro Windows 8 / 8.1 Enterprise Windows Embedded Standard 7 P Windows Embedded Standard 8 Windows 10 Home Windows 10 Pro Windows 10 Enterprise Windows 10 IoT	
			Одно касание	Windows 8 / 8.1 Windows 8 / 8.1 Pro Windows 8 / 8.1 Enterprise Windows Embedded Standard 7 P Windows Embedded Standard 8 Windows 10 Home Windows 10 Pro Windows 10 Enterprise Windows 10 IoT
OC	Mac OS X 10.8 –Mac OS X 10.15			
Защитное стекло	Вывод данных касаний	USB 3.0 (тип B)*		
	Толщина [мм]	2 мм		
	Покрытие	Pre-treated AG (антибликовое) AF (не оставляющее отпечатков пальцев)		
	Твердость [H]	7		

Датчик движения		Да	
Датчик дистанционного управления		Да	
Уровень защиты		Эквивалент IP5X	
Электропитание	Электропитание		100–240 В, 50/60 Гц
	Потребляемая мощность [Вт]	Рабочий режим	Менее 270 Вт (без OPS) Менее 350 Вт (полная конфигурация)
		Режим ожидания	Менее 0,3 Вт (без OPS)
Звук	Усилитель [Вт]		12+12
	Встроенный динамик		Стерео (12+12)
	Вход	L/R, RCA	Нет
		Линейный 3,5 мм	1
	Выход	L/R, RCA	Нет
Выход динамика		1 (выход для наушников)	
Видео	Вход	VGA (Mini D-SUB 15-контактный)	1
		HDMI	1
		DVI-D	Нет
		DisplayPort	1
		Композитное видео	Нет
		Компонентный сигнал	Нет
	Выходы	S-Video	Нет
		VGA	Нет
		DVI	Нет
		DisplayPort	1
USB-хаб (1)	I/F	USB3.0	
	Порты	USB 3.0: 2 шт. (1,5 A/порт), тип A	
	Электропитание	Автономное питание	
USB-хаб (2)	I/F	USB3.0	
	Порты	USB 3.0: 4 шт. (1,5 A/порт), тип A	
	Электропитание	Автономное питание	
Управление	Вход	RS-232C	1
	Выход	RS-232C	1
	RJ45 (проводная локальная сеть)	Нет	
	USB 3.0 (тип B) * для датчика касания		USB 3.0 (тип B) x 1
Разъем OPS		1	
Кнопка управления		Микрокнопка x 7	
Габариты устройства (Ш x Г x В) [мм]		1290 (Ш) x 78 (Г) x 773 (В) (ландшафт) 773 (Ш) x 78 (Г) x 1290 (В) (портрет)	
Масса устройства [кг] [макс.]		35	
		37	
Установка		VESA 400 (Ш) x 400 (В) мм M8x16 мм (глубина)	
Условия окружающей среды	Рабочая температура [°C]		0– 32°C
	Рабочая влажность [%]		10–80 %
	Температура хранения [°C]		от -10 до 50°C
	Диапазон влажности при хранении [%]		15–80 %
	Шум (дБ)		Менее 35

# Ricoh D5530

## Контроллеры

Категория	Позиция	Характеристики		
Основные характеристики (OPS)	Наименование	СТАНДАРТНЫЙ КОНТРОЛЛЕР	SMART КОНТРОЛЛЕР OP5	SMART КОНТРОЛЛЕР OP10
	Наименование изделия	Контроллер для интерактивной доски RICOH Тип 3	Контроллер для интерактивной доски RICOH OP-10	Контроллер для интерактивной доски RICOH OP-5
	Процессор	Intel Core i5-6500TE	Intel Core i7-6700TE	Intel Core i5-6500TE
	Операционная система	Windows 10 IoT Enterprise LTSC 2019 64-разрядная	Windows 10 Professional 64-разрядная	Windows 10 Professional 64-разрядная
	Твердотельный накопитель (SSD)	128 Гб	512 Гб	128 Гб
	Оперативная память	8 Гб	16 Гб	8 Гб
	Чипсет	H110	Q170	H110
	Интерфейс LAN (проводной)	10BASE-T/ 100BASE-TX/ 1000BASE-T	10BASE-T/ 100BASE-TX/ 1000BASE-T	10BASE-T/ 100BASE-TX/ 1000BASE-T
	Интерфейс LAN (беспроводной)	802.11 ac/a/b/g/n	802.11 ac/a/b/g/n	802.11 ac/a/b/g/n
	Выходные интерфейсы	HDMI x 1	HDMI	HDMI
	Входные интерфейсы	VGA x 1 DisplayPort x 1 HDMI x 1	VGA x 1 DisplayPort x 1 HDMI x 1	VGA x 1 DisplayPort x 1 HDMI x 1
	Прочие интерфейсы	USB 3.0, тип А x 3, разъем микрофона 3,5 мм, разъем наушников 3,5 мм	USB 3.0, тип А x 3, разъем микрофона 3,5 мм, разъем наушников 3,5 мм	USB 3.0, тип А x 3 разъем микрофона 3,5 мм, разъем наушников 3,5 мм
	Bluetooth	Встроенный	Встроенный	Встроенный
	Время старта из режима ожидания	Прибл. 65 секунд	Прибл. 6 секунд	Прибл. 6 секунд
Источник питания	DC (+) 12–19 В	DC (+) 12–19 В	DC (+) 12–19 В	
Устройство захвата сигнала	Входит в комплект (4K)	Не входит в комплект	Не входит в комплект	
Установка	В разъем OPS	В разъем OPS	В разъем OPS	
Габариты устройства (Ш x Г x В) [мм]	200 x 119 x 30 (отдельно блок OPS)	200 x 119 x 30	200 x 119 x 30	
Масса устройства [кг]	1,0 кг (OPS), 0,3 кг (устройство захвата сигнала)	1,0 кг (OPS)	1,0 кг (OPS)	
Условия окружающей среды	Рабочая температура	0 - 32	0 - 32	0 - 32
	Рабочая влажность	10–80 %	10–80 %	10–80 %
	Температура хранения	от -10 до 50	от -10 до 50	от -10 до 50
	Диапазон влажности при хранении	15–80 %	15–80 %	15–80 %

## Устройство захвата сигнала

Характеристики устройства захвата сигнала

Позиция	Блок захвата 4K
Входной интерфейс	HDMI 1.4b / DP 1.1 / VGA
Выходное разрешение/кадры в секунду	30 кадров в секунду на 4K/2K
Выходное разрешение/кадры в секунду	30 кадров в секунду на 4K / 60 кадров в секунду на 2K
Частота дискретизации аудио	48 кГц в 16/24-разрядной системе (оборудование: 44,1 кГц, 32 кГц)
Вывод контента без защиты HDCP через ПК Мас	HDMI/DP
Цветовое пространство	YUV422 на 2K / YUV420 на 4K
Время отображения через блок захвата	VGA/HDMI: 5 с DP: 7 с
Время задержки отображения	100 мс
Габариты: Ш x Г x В [мм]	165 x 115 x 30 (отдельно блок захвата)
Обнаружение входного сигнала через конвертер	Автоматически

# Ricoh D5530

## Опции

Контроллеры	Контроллер для интерактивной доски RICOH Тип 3
	Контроллер для интерактивной доски RICOH OP5
	Контроллер для интерактивной доски RICOH OP10
Напольная стойка	Стойка для интерактивной доски RICOH Тип 6
	Поворотный блок стойки для интерактивной доски RICOH Тип 1
Средства ввода рукописных данных	Стилус для интерактивной доски RICOH Тип 3
	Ластик для интерактивной доски RICOH Тип 1
Программное обеспечение	Лицензия удаленного доступа для интерактивной доски RICOH Тип 1
	ДОПОЛНИТЕЛЬНЫЙ МОДУЛЬ ДЛЯ О365 (требуется контроллер тип 3) ПРОГРАММНОЕ ОБЕСПЕЧЕНИЕ RICC (требуется контроллер OP5/10)

## Соответствие требованиям

Поддерживаемые стандарты

Стандарты безопасности	ЭМС	ЭМП
UL62368-1; CAN/CSA-C22.2	FCC часть 15, подчасть B	EN62311 (маркировка CE)
EN62368-1; (маркировка CE)	IC ES-003	
EN60950-1 / EN62368-1 (TUV)	EN55024 (маркировка CE), EN55032 (маркировка CE)	
IEC60950-1 / IEC62368-1 (аттестация CB)	EN55024, EN55035, EN55032, EN61000-3-2, EN61000-3-3	
CNS14336 (RPC)	AS/NZS CISPR32 (C-Tick)	
Маркировка KC	GB9254, GB17625.1 (CCC)	
GB4943 (CCC)	CNS13438 (RPC)	
TP TC	TP TC (ЭМС)	

## Аксессуары

Управляющий контроллер

Шнур питания (длиной более 2,5 м)

Кабель VGA (3,0 м)

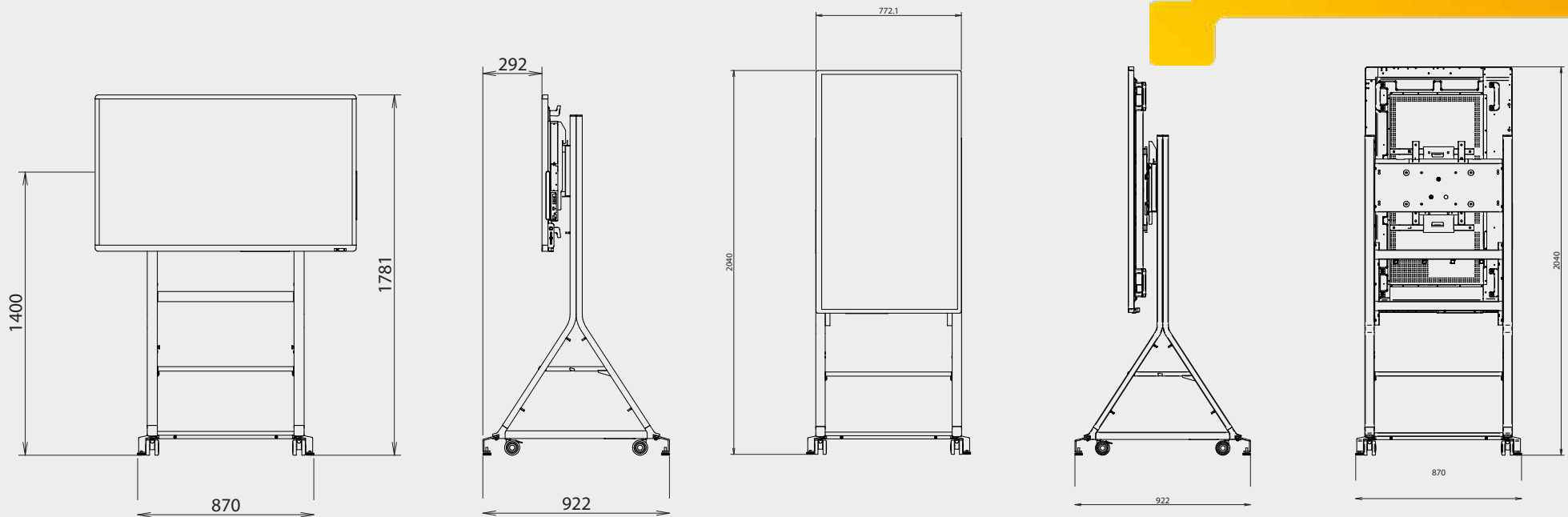
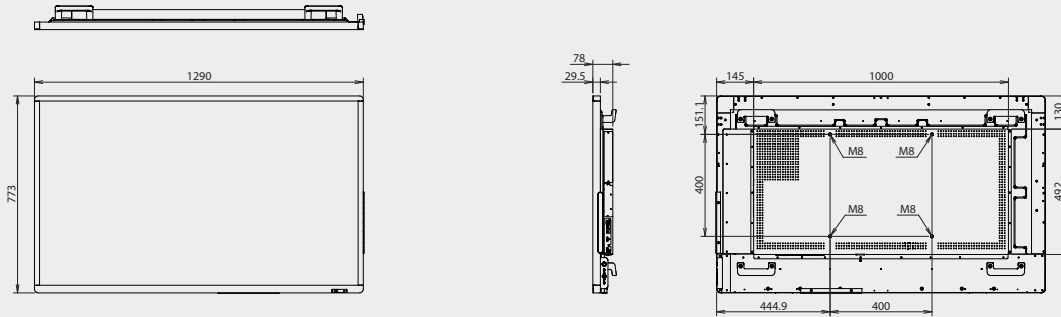
USB-кабель 3.0 (1,8 м)

Кабель HDMI 2.0 (4,6 м)

# Ricoh D5530

# Ricoh D5530

Габаритные  
размеры



Мегатрейд – Офіційний дистриб'ютор Ricoh в Україні  
03057, м. Київ, вул. Смоленська, 31-33  
Тел. (044) 538-00-06, Email: [printsales@megatrade.ua](mailto:printsales@megatrade.ua)  
[www.megatrade.ua](http://www.megatrade.ua)



**MEGATRADE**  
project distribution

**RICOH**  
imagine. change.

Факти та цифри, наведені в цій брошурі, належать до конкретних комерційних моделей. У різних випадках можуть бути різні результати. Всі назви компаній, торгових марок, продуктів та послуг є власністю та зареєстрованими товарними знаками відповідних власників. Всі права захищені. Ця брошура, її зміст та/або макет не можуть бути змінені, адаптовані або скопійовані, частково або повністю, або включені до інших матеріалів без попереднього письмового дозволу компанії Ricoh Europe PLC.