



Morgana SC6500
Автоматична висікальна машина

Morgana SC6500

SC6500 поєднує над-надійну подачу з системою миттєвого пошуку завдань і бездоганним високошвидкісним різанням і бігуванням.

SC6500 — компактна цифрова різальна машина з двома інструментами, яка може різати та бігувати легкі аркуші картону (до 350 мікрон) або етикеток будь-якої форми та без будь-яких витрат на налаштування. Завдяки унікальному та надійному вакуумному стрічковому пристрою подавання SC6500 можна залишити працювати без нагляду, а система реєстрації камери автоматично отримує файли для обробки, зчитуючи QR-коди на кожному аркуші.

SC6500 призначений для друкарень і завантажених відділів друку, яким потрібен доступний високопродуктивний пристрій повністю автоматичного різання. SC6500 поєднує в собі наднадійну подачу з системою миттєвого пошуку завдань і бездоганним високошвидкісним різанням і бігуванням. Цей компактний автономний пристрій є напроцуд мобільним, його легко можна розмістити в зручному місці будь-якої друкарні.

Найкращі функції на ринку

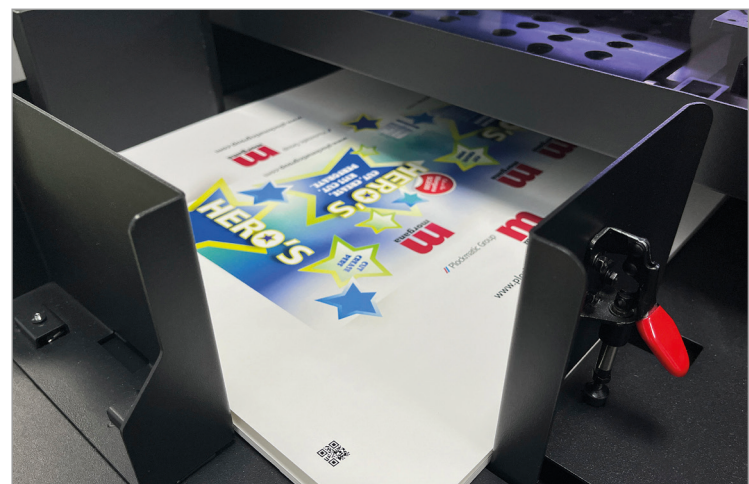
- Цифрове розрізування аркушів будь-якої форми на носіях товщиною до 350 мікрон а також а також надсікання етикеток - зі швидкістю до 1060 мм/сек.
- Цифровий процес означає відсутність дорогих матриць та часу очікування
- Пристрій автоподавання вміщує до 1000 аркушів розмірами до 340 x 710 мм - з функцією самоцентрування та відділення аркушів "повітряним лезом".
- Висувний лоток для паперу
- Вбудоване місце для зберігання носіїв
- ColorCut Pro - ПЗ Production Studio в комплекті
- QR*-код/бібліотека завдань витягує пов'язані файли для вирізування – навіть для змішаних пакетних сеансів завдань або аркушів іншої орієнтації
- Реєстрація за мітками SmartMark забезпечує неймовірну точність - завдяки ПЗ ColorCut Pro (в комплекті)

*QR-коди та мітки SmartMarks генеруються плагіном ColorCut Pro для Adobe® Illustrator® і CorelDRAW®



Повна автономна робота - навіть із набором змішаних завдань.

- ПЗС-камера 8-го покоління Vision3 на льоту зчитує та миттєво отримує файли для вирізування по кожному аркушу! Приймає змішаний комплект завдань, вирішуючи аркуші один за одним в плавному і безперервному потоці.
- Подвійна система подавання 'Grip and Drive' утримує носій під час різання з обох боків ріжучої головки, дозволяючи різати ближче до країв носія.
- Революційна ріжуча стрічка забезпечує оптимальну поверхню як для прорізування, так і для бігування та надсікання етикеток методом kiss-cut
- Смарт-мітки (SmartTags) залишаються на лініях розрізу, щоб утримати елемент на аркуші, залишаючи охайний і керований стос готових аркушів у приймальному лотку.
- Високопродуктивний пристрій автоматичного подавання працює в поєднанні з пневматичним відділенням леза та автоматичною функцією поштового режиму, щоб кожен аркуш завжди подавався на різак ідеально.
- Новий режим HELD дозволяє працювати 'без проводів'. Це означає, що повторювані завдання великого обсягу можна легко виконувати без підключення до комп'ютера.



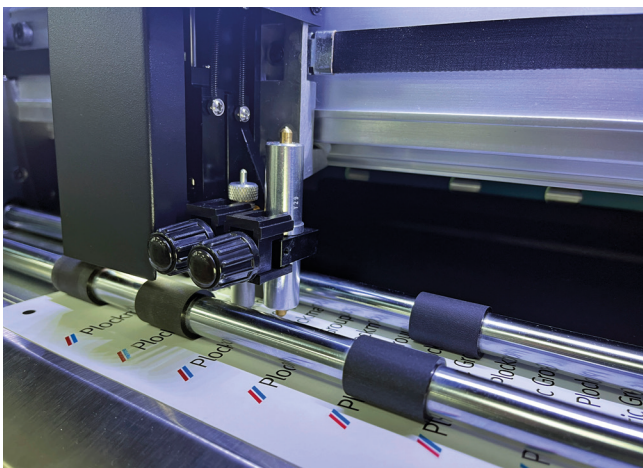
Morgana SC6500

Високопродуктивне наднадійне подавання

SC6500 був розроблений для забезпечення роботи в автоматичному режимі, приділяючи особливу увагу системі подавання, щоб забезпечити найкращу в своєму класі продуктивність для карток, вінілових етикеток і навіть складних ламінованих аркушів. Автоматичний пристрій подавання SC6500 приймає до 1000 аркушів, за потреби він автоматично піднімається та опускається. Щоб запобігти скрученню аркушів у результаті постійного повітряного потоку з боків, SC6500 використовує автоматичне повітряне лезо, який миттєво випускає потік повітря в передню частину стосу, як тільки вдосконалений вакуумний ремінь подавання опускається, щоб забрати верхній аркуш за допомогою пневматичного всмоктування. Для подальшого забезпечення надійної подавання стрічка вакуумного подавання піднімає носії, що містить будь-які аркуші, попередньо не розділені "повітряним лезом", повз пару спритних пальців розділення, зміщуючи їх. Нарешті, перед тим, як подати аркуш у ріжучий механізм, стрічка вакуумного подання коротко «підштовхується» до заднього обмежувача паперу, створюючи природний вигин, який допомагає забезпечити бездоганне подавання навіть складних носіїв.

Подвійна потужність інструменту – цифрова точність

Цифрова ріжуча головка може прикласти зусилля до 760 гс окремо для інструментів різання та бігування. Їхніми діями керує програмне забезпечення ColorCut Pro з комплекту поставки. Як і вся сімейство ColorCut, різальну машину SC6500 можна налаштувати на застосування точного тиску та швидкості, а також для повного контролю над нанесенням вирізів, бігування і перфорації ліній векторного зображення.



Ергономічна, компактна і мобільна

Компактний лоток для підхоплення носіїв висувається, якщо не використовується, а маневрена підставка забезпечує його безпроблемне розміщення в будь-якому середовищі.

7-дюймова сенсорна панель управління з емесивним сенсорним екраном розміщена в шарнірному модулі, який може повертатись відповідно до бажань оператора.



Простий у використанні автоматичний пошук завдань

Під час створення завдань ColorCut Pro застосовує автоматично призначений (з можливістю редагування) QR-код до кожного дизайну, автоматично зберігаючи файл різання в бібліотеці завдань ColorCut Pro.

Роботи з QR-кодами можна запустити на вирізання пізніше будь-яким оператором - не потрібно шукати завдання, не потрібні спеціальні навички роботи з комп'ютером! SC6500 перевіряє QR-код на кожному аркуші, витягує пов'язаний файл та продовжує вирізувати та бігувати за потреби, навіть якщо аркуш подано під кутом 180°. В автоматичному режимі можна обробляти як один, так і тисячі аркушів.

CCD-камера Vision3 обладнана датчиком 8-го покоління з підвищеною чутливістю, що дозволяє зчитувати навіть білі QR-коди та мітки SmartMarks при нанесенні на темні носії.

Додаткова серверна станція ColorCut Pro

Серйозно підвищує продуктивність.

Поставляється в комплекті з попередньо встановленим Windows® PC і пакетом

ColorCut Pro, плоским екраном, мишею та клавіатурою. Також включає ліцензію на 2 додаткових місця і конструктор шаблонів із попередньо розробленими завданнями.



Серверна станція і програма ColorCut Pro



Опціональна серверна станція ColorCut Pro Server Station спрощує виробничий процес і автоматизує продуктивність.

Роботи на етапі проектування створюються графічними дизайнерами за допомогою клієнта ColorCut Pro і зберігаються в бібліотеці завдань ColorCut Pro.

Production Studio: основна програма для виробництва та експлуатації різачка. Простий у використанні інтерфейс дозволяє оператору розташувати аркуші для різання та натиснути в програмі START. QR-код, надрукований на робочому аркуші, дає змогу ColorCut Pro Production Studio автоматично і миттєво отримати правильний файл і розпочати різання. Використання номерів завдань що дозволяє оператору завантажувати та надсилати роботи безпосередньо на різальний пристрій без додаткового програмного забезпечення.

ColorCut Pro's Job Library Manager дозволяє призначати імена та ідентифікувати завдання на замовлення, шукати, переглядати та навіть призначати унікальні чи спеціальні дії певним QR-кодам або номерам завдань (доступно лише з серверної станції).



Серверна станція постачається в комплекті з попередньо встановленим Windows® PC і пакетом ColorCut Pro, плоским екраном, мишею та клавіатурою.



Production Studio є основним операційним програмним забезпеченням.



Template Maker. Конструктор шаблонів - дає змогу дизайнерам створювати як коробки, так і фігурні елементи.



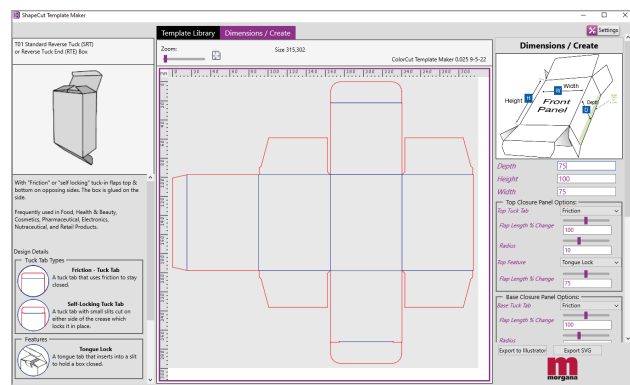
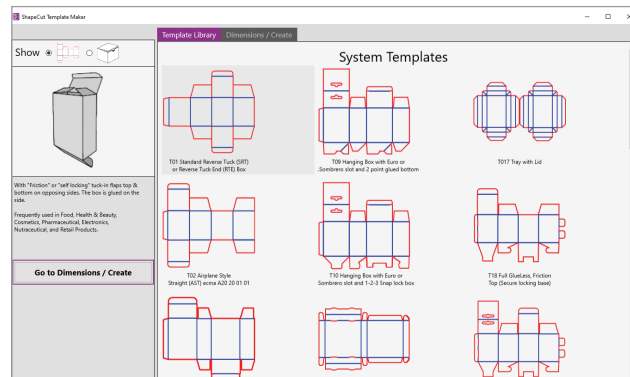
Job Library Manager. Диспетчер бібліотеки завдань - забезпечує розширене управління завданнями з призначеними для користувача діями.



User Licence надає 2 додаткових місця користувача.

Template Maker: створення за лічені секунди шаблонів висікань для простих картонних коробок, так і для фігурних виробів з власними розмірами.

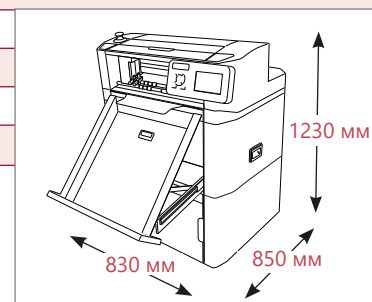
Інтуїтивно зрозуміла програма надає широкий спектр параметрів для налаштування розмірів X, Y, Z, клапанів, складок, бігування, перфорації тощо. Надалі шаблони можна експортувати в Adobe Illustrator або CorelDRAW для негайного використання.



Технічні характеристики

Моргана SC6500 Автоматична висікальна машина	
Максимальний розмір носіїв	340 x 710 мм
Ефективна зона контурного різання	330 x 700 мм
Можливості бігування	750 гс / макс. 350 мікрон
Ємність пристрою автоподавання	Висота укладача 105 мм або 15 кг (до 1000 аркушів щільністю 80 г/м ²)
Тип бігу	Die-Cut (з тегами), Half Cut (Kiss-cut) & Perf
Максимальна швидкість	1060 мм за секунду
Вага (без упаковки) вкл. стенд	136 кг
Джерело живлення	100-240 В, 50/60 Гц, 320 Вт
Розміри (ШхДхВ)	830 x 850 x 1230 мм

Застереження. В рамках нашого плану постійного вдосконалення продукту опубліковані тут характеристики та інформація можуть бути змінені без попередження. Всі технічні характеристики залежать від застосування, типу матеріалу, температури, відносної вологості та використовуваного механізму друку. Зазначені характеристики були виміряні на папері без покриття та без друку. E & OE.



Мегатрейд – Офіційний дистриб'ютор Plockmatic Group в Україні
 03057, м. Київ, вул. Сім'ї Бродських, 31-33
 Тел. (044) 538-00-06, Email: printsales@megatrade.ua
www.megatrade.ua

